

# Operating and Installation Instructions

## Ceiling Fan

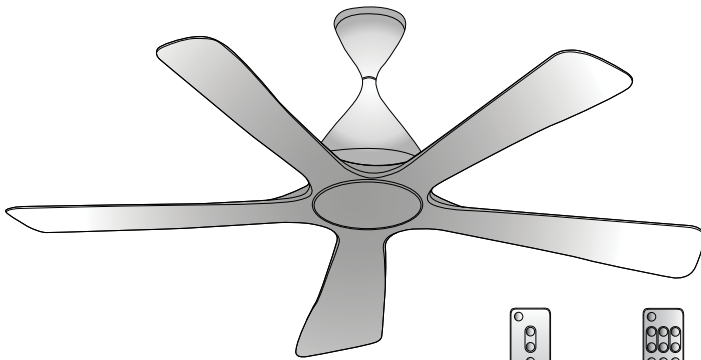
Model No. / No. Model / 型号

**K15YC**

**K12YC**

**K15UC**

**K12UC**



Net Weight / Berat Bersih / 净重 (K15YC): 7.0 kg

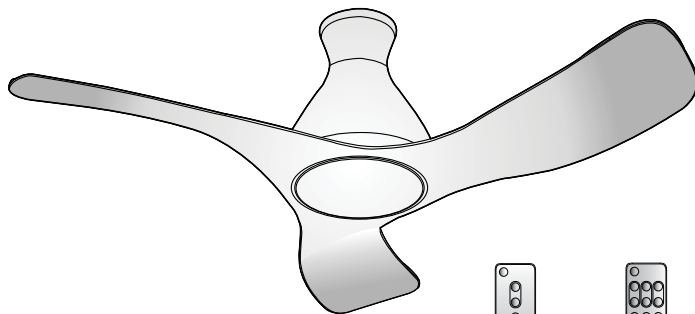
Net Weight / Berat Bersih / 净重 (K15UC): 7.3 kg



• K15YC



• K15UC



Net Weight / Berat Bersih / 净重 (K12YC): 4.9 kg

Net Weight / Berat Bersih / 净重 (K12UC): 5.2 kg



• K12YC



• K12UC

## Operating and Installation Instructions

### Ceiling Fan

Thank you for purchasing this KDK product.

Before operating this product, please read the instructions carefully, and save this manual for future use.

## Contents

Safety precautions	2-3
Maintenance	8
Name of parts	9-10
How to install	11-18
How to use	19-Back Cover
Specifications	Back Cover

## Panduan Penggunaan dan Pemasangan

### Kipas Siling

Terima Kasih kerana membeli produk KDK.

Sebelum mengoperasikan produk ini, sila baca arahan dengan teliti dan simpan manual ini untuk kegunaan pada masa akan datang.

## Kandungan

Pencegahan keselamatan	4-5
Penyelenggaraan	8
Nama bahagian	9-10
Cara pemasangan	11-18
Cara penggunaan	19-Muka Belakang
Spesifikasi	Muka Belakang

## 操作和安装指示

### 吊扇

感谢您购买 KDK 产品。

操作此产品前，请仔细阅读说明书，并保存本手册以作日后参考。

## 目录

安全注意事项	6-7
维修	8
零件名称	9-10
如何安装	11-18
如何使用	19-封底
规格	封底

# Safety precautions

Always follow these instructions

To avoid the possibility of causing injury to users or damage to properties, please follow all the explanations written below.



This symbol denotes an action that is **COMPULSORY**.



This symbol denotes an action that is **PROHIBITED**.



## WARNING

A state that may be caused by the mishandling of products, which, if not avoided, may lead to the possibility of death or serious injury of users.



## CAUTION

A state that may be caused by the mishandling of products, which, if not avoided, may result in the injury of users or property damage.



## WARNING



**Follow strictly all the instructions given in this manual for installation. Electrical or installation work needs to be performed by a qualified individual.**

Installation error can cause fire, electrical shock, injury and Ceiling Fan to drop.



**Switch off the power supply and wait until the Blades is fully static, before cleaning or doing any maintenance jobs.**

Can cause injury and electrical shock if Ceiling Fan move suddenly.

Kindly refer to your authorized dealer for repairing or maintenance issue.



**Tighten the Blade Screws firmly using a screwdriver. (250-300 N•cm)**

Can cause injury if Blade drops.



**Ensure that the Ceiling Hook can sustain more than 10 times the Ceiling Fan weight.**

Can cause injury if Ceiling Fan drops.



**Stop using the Ceiling Fan when any abnormality or failure occurs and turn "OFF" the Miniature Circuit Breaker (MCB).**

Risk of smoke, fire, electrical shock and drop.

Please contact your authorized dealer for maintenance/repair.



**Dismantle the broken or damaged Ceiling Fan.**

Can cause injury if Ceiling Fan drops.



**If unusual oscillating movement is observed, immediately stop using the Ceiling Fan and contact the manufacturer, its service agent or suitably qualified persons.**

Can cause injury if Ceiling Fan drops.



**Do not install the Ceiling Fan at oily and dusty places.**

Can cause fire, explosion, short circuit and electrical shock.



**Do not install the Ceiling Fan near flammable areas such as a gas cooker.**

Can cause fire, explosion, short circuit and electrical shock.



**Do not install the Ceiling Fan near chemicals and alkaline.**

Can cause fire, explosion, short circuit and electrical shock.



**Do not damage the wire during installation e.g. deform due to heat, twist, bend, etc.**

Can cause fire, explosion, short circuit and electrical shock.



**Do not use power supply other than rated voltage mentioned.**

Overheating can cause electrical shock and fire.



**Do not insert any metal items in the battery area with the Battery.**

Can cause fire, explosion, short circuit and electrical shock.



**Do not hang onto the Ceiling Fan.**

Can cause injury if Ceiling Fan drops.



**Do not disassemble the Ceiling Fan unless stated by this manual.**

Must use only supplied parts.

Can cause fire, electrical shock, injury and Ceiling Fan to drop.



**Do not touch the Ceiling Fan while it is operating.**


Can cause injury, damage and Ceiling Fan to drop.




**Do not sprinkle water to the Ceiling Fan or do not wet the Ceiling Fan.**

Can cause fire, explosion, short circuit and electrical shock.


## CAUTION

 **To avoid the possibility of causing injury to users or damage to properties, please follow all the explanation written in this manual. The manufacturer will not be responsible for any accidents or injuries caused by defective, deficient installation or installation which does not follow the instruction manual.**

Can cause the injury of users or property damage.

 **This appliance is not intended for use by persons (including children) with reduced physical, sensory or mental capabilities, or lack of experience and knowledge, unless they have been given supervision or instruction concerning use of the appliance by a person responsible for their safety. Children should be supervised to ensure that they do not play with the appliance.**


Can cause the injury of users or property damage.

 **The Ceiling Fan must be mounted above 2.5 m from the floor and 1 m from the wall to the Blade.**

Can cause unstable air flow and affect Ceiling Fan to wobble.

Can cause injury if Ceiling Fan drops.


Refer to page 20 (step 2 - ①) for the measurement method.

 **After installation make sure the Ceiling Fan does not wobble extremely.**


Can cause injury if Ceiling Fan drops.

 **Replace all the Blades if any of them breaks or cracks.**


Wobbling can cause Ceiling Fan to drop.

 **The mounting of the suspension system shall be performed by the manufacturer, its service agent or suitably qualified persons.**

Can cause injury if Ceiling Fan drops.

 **The Ceiling Fan suspension system should be examined at least once every two years.**

Can cause the injury of users or property damage.

 **The replacement of parts of the safety suspension system device shall be performed by the manufacturer, its service agent or suitably qualified persons.**


Can cause the injury of users or property damage.


 **This product is for in house use only. Do not install at a windy places.**


Can cause injury if Ceiling Fan drops.

 **Do not install at places where there is high vibration and impact.**

Can cause injury if Ceiling Fan drops.

 **Avoid fixing inside dome ceiling.**  
Can cause unstable air flow and affect Ceiling Fan to wobble.  
Can cause injury if Ceiling Fan drops.

 **Wipe away dirt with a clean soft cloth, ordinary soap and water to keep the Ceiling Fan clean. Do not use solvents (gasoline and petroleum) or any other chemicals.**  
Can cause plastic part deformation and metal corrosion.  
Can cause injury if parts drop.

 **Do not install the Ceiling Fan at a wet, high temperature and high humidity area such as shower room.**  
If an electrical current leakage occurs, it can cause electrical shock and fire easily.

# Pencegahan keselamatan

Sentiasa mengikuti arahan berikut

Untuk mengelakkan kemungkinan berlakunya kecederaan kepada pengguna atau kerosakan harta benda, sila patuhi semua penerangan yang dinyatakan di bawah.



Simbol ini menunjukkan perbuatan yang **WAJIB DILAKUKAN**.



Simbol ini menunjukkan perbuatan yang **DILARANG**.



## AMARAN

Keadaan yang mungkin disebabkan oleh kecuai dalam mengendalikan produk, yang mana, jika tidak dielakkan, boleh mengakibatkan kematian atau kecederaan parah kepada pengguna.



## AWAS

Keadaan yang mungkin disebabkan oleh kecuai dalam mengendalikan produk, yang mana, jika tidak dielakkan, boleh mengakibatkan kecederaan kepada pengguna atau kerosakan harta benda.



## AMARAN



**Sila rujuk kepada semua arahan yang diberikan dalam panduan ini untuk pemasangan. Kerja elektrik atau kerja pemasangan mesti dilakukan oleh orang yang bertauliah.**

Kesilapan pemasangan boleh menyebabkan kebakaran, kejutan elektrik, kecederaan dan Kipas Siling terjatuh.



**Putuskan bekalan kuasa dan tunggu sehingga Bilah Kipas berhenti sepenuhnya, sebelum membersihkan atau membuat kerja penyelenggaraan.**

Boleh menyebabkan kecederaan dan kejutan elektrik jika Kipas Siling bergerak secara tiba-tiba. Sila rujuk wakil penjual anda untuk isu pembaikan atau penyelenggaraan.



**Ketatkan Skru Bilah Kipas dengan kukuh menggunakan pemutar skru. (250-300 N•cm)** Boleh menyebabkan kecederaan jika Bilah Kipas terjatuh.



**Pastikan cangkuk siling boleh menanggung beban 10 kali ganda berat Kipas Siling.** Boleh menyebabkan kecederaan jika Kipas Siling terjatuh.



**Berhenti menggunakan Kipas Siling apabila apa-apa keganjilan atau kegagalan berlaku dan putar Pemutus Litar Miniatur (MCB) kepada "OFF".**

Risiko asap, kebakaran, kejutan elektrik dan terjatuh. Sila hubungi wakil penjual anda untuk membaiki atau penyelenggaraan.



**Tanggalkan Kipas Siling yang patah atau yang mengalami kerosakan.** Boleh menyebabkan kecederaan jika Kipas Siling terjatuh.



**Jika berlaku pergerakan berayun yang luar biasa, berhenti menggunakan Kipas Siling dengan segera dan hubungi pengilang, ejen servis atau individu yang bertauliah.**

Boleh menyebabkan kecederaan jika Kipas Siling terjatuh.



**Elakkan memasang Kipas Siling di tempat berminyak dan berhabuk.**

Boleh menyebabkan kebakaran, letupan, litar pintas dan kejutan elektrik.



**Jangan pasang Kipas Siling di kawasan yang berhampiran dengan barang mudah terbakar seperti dapur gas.**

Boleh menyebabkan kebakaran, letupan, litar pintas dan kejutan elektrik.



**Jangan pasang Kipas Siling berhampiran dengan bahan kimia dan alkali.**

Boleh menyebabkan kebakaran, letupan, litar pintas dan kejutan elektrik.



**Elakkan kerosakan pada dawai semasa pemasangan contohnya, dawai berubah bentuk kerana panas, terpulas, bengkok, dsb.**

Boleh menyebabkan kebakaran, letupan, litar pintas dan kejutan elektrik.



**Jangan gunakan bekalan kuasa selain dari voltan yang telah ditetapkan.**

Pemanasan yang terlampau boleh menyebabkan kejutan elektrik dan kebakaran.



**Jangan masukkan sebarang logam ke dalam ruang bateri bersama-sama Bateri.**

Boleh menyebabkan kebakaran, letupan, litar pintas dan kejutan elektrik.



**Jangan bergantung pada Kipas Siling.**

Boleh menyebabkan kecederaan jika Kipas Siling terjatuh.



**Jangan buka sebarang bahagian-bahagian Kipas Siling melainkan dinyatakan di dalam panduan ini.**

Hendaklah menggunakan bahagian-bahagian yang dibekalkan sahaja.

Boleh menyebabkan kebakaran, kejutan elektrik, kecederaan dan Kipas Siling terjatuh.



**Jangan sentuh Kipas Siling ketika ia sedang beroperasi.**

Boleh menyebabkan kecederaan, kerosakan dan Kipas Siling terjatuh.



**Jangan percikkan air ke Kipas Siling atau jangan basahkan Kipas Siling.**

Boleh menyebabkan kebakaran, letupan, litar pintas dan kejutan elektrik.



## AWAS



Untuk mengelakkan kemungkinan berlaku kecederaan kepada pengguna atau kerosakan harta benda, sila patuhi semua arahan yang dinyatakan dalam panduan ini. Pengilang tidak akan bertanggungjawab sekiranya berlaku sebarang kemalangan atau kecederaan yang disebabkan oleh kesilapan pemasangan atau pemasangan yang tidak mengikut buku panduan.

Boleh mengakibatkan kecederaan kepada pengguna atau kerosakan harta benda.



Peralatan ini tidak direka untuk digunakan oleh individu (termasuk kanak-kanak) yang mempunyai kecacatan anggota, deria atau kebolehan mental, atau kurang pengalaman dan pengetahuan, melainkan mereka telah diberikan pemerhatian atau panduan mengenai penggunaan peralatan ini oleh individu yang bertanggungjawab mengenai keselamatan mereka. Kanak-kanak mestilah diberi pemerhatian untuk memastikan mereka tidak bermain dengan peralatan ini.

Boleh mengakibatkan kecederaan kepada pengguna atau kerosakan harta benda.



Kipas Siling mesti dipasang lebih daripada 2.5 m dari lantai dan jarak 1 m dari dinding ke Bilah Kipas. Boleh menyebabkan ketidakstabilan aliran angin dan mengakibatkan Kipas Siling bergoyang. Boleh menyebabkan kecederaan jika Kipas Siling terjatuh.

Rujuk muka surat 20 (Langkah 2 - ①) untuk kaedah pengukuran.



Selepas pemasangan, pastikan Kipas Siling tidak terlampau goyang.

Boleh menyebabkan kecederaan jika Kipas Siling terjatuh.



Gantikan kesemua Bilah Kipas jika salah satu daripadanya patah atau retak.

Kipas Siling boleh terjatuh akibat bergoyang.



Pemasangan sistem gantungan hendaklah dilakukan oleh pengilang, ejen servis atau individu yang bertauliah.

Boleh menyebabkan kecederaan jika Kipas Siling terjatuh.



Disarankan memeriksa sistem gantungan Kipas Siling sekurang-kurangnya sekali setiap dua tahun.

Boleh mengakibatkan kecederaan kepada pengguna atau kerosakan harta benda.



Penggantian bahagian peranti sistem gantungan keselamatan hendaklah dilakukan oleh pengilang, ejen servis atau individu yang bertauliah.

Boleh mengakibatkan kecederaan kepada pengguna atau kerosakan harta benda.



Produk ini adalah untuk kegunaan dalam rumah sahaja. Jangan pasang di tempat yang berangin.

Boleh menyebabkan kecederaan jika Kipas Siling terjatuh.



Jangan pasang di tempat yang terdapat getaran dan hentakan tinggi.

Boleh menyebabkan kecederaan jika Kipas Siling terjatuh.



Elakkan memasang di siling berbentuk kubah.

Boleh menyebabkan ketidakstabilan aliran angin dan mengakibatkan Kipas Siling bergoyang.

Boleh menyebabkan kecederaan jika Kipas Siling terjatuh.



Lapkan kotoran dengan menggunakan kain yang bersih dan lembut, sabun biasa dan air untuk mengekalkan kebersihan kipas. Jangan gunakan pelarut (gasolin dan petrol) atau bahan kimia lain.

Boleh menyebabkan kerosakan bahagian plastik atau besi berkarat.

Boleh menyebabkan kecederaan jika komponen terjatuh.



Jangan pasang di tempat yang basah, bersuhu tinggi dan berkelembapan tinggi seperti di dalam bilik air.

Jika terdapat kebocoran arus elektrik, kejutan elektrik atau kebakaran mudah berlaku.

为避免导致使用者受伤或财物损坏的可能性，请遵守以下所述的所有指示。



此符号表示有关行为是**强制性的**。



此符号表示有关行为是**被禁止的**。



## 警告

错误操作产品造成的结果，若不可避免可能导致使用者死亡或严重受伤。



## 注意

错误操作产品造成的结果，若不可避免可能导致用户受伤或财物损失。



## 警告



安装时请严格地遵守本手册内所给的所有指示。  
电线配线和安装工作必须由合适的有资格人员进行。  
安装错误可以导致火灾、电击、受伤和吊扇掉落。



清扫或进行任何维修工作前，关闭所有电源并等待扇翼完全静止。

若吊扇突然移动、可以导致受伤和电击。  
有关维修或维护问题，请咨询您的销售代理。



使用螺丝起子将扇翼螺丝锁紧。(250-300 N·cm)  
若扇翼掉落会导致受伤。



确定天花板钩子可以承受超过吊扇的 10 倍重量。  
若吊扇掉落会导致受伤。



当发生任何异常或故障时，停止使用吊扇并关闭“OFF”微型断路器 (MCB)。  
冒烟、火灾、电击、掉落的风险。  
请向您的销售代理咨询有关修理或维修的详情。



拆除破损或损坏了的吊扇。  
若吊扇掉落会导致受伤。



若发现不寻常的摆动，请立即停止使用吊扇并联系制造商，其服务代理或类似的有资格人员。  
若吊扇掉落会导致受伤。



避免将吊扇安装在油腻及多尘的地方。  
这会导致火灾、爆炸、短路和电击。



切勿将吊扇安装在煤气灶等易燃地区附近。  
这会导致火灾、爆炸、短路和电击。



切勿将吊扇安装在化学品和碱性物附近。  
这会导致火灾、爆炸、短路和电击。



避免在安装时损坏电线，例如因热量、扭曲、弯曲造成的变形等等。  
这会导致火灾、爆炸、短路和电击。



切勿使用本文指定外的额定电压电源。  
过热可导致电击和火灾。



切勿把金属物体与电池一起放入电池置放处。  
这会导致火灾、爆炸、短路和电击。



切勿悬挂在吊扇上。  
若吊扇掉落会导致受伤。



请勿拆除吊扇，除非此说明书指示。  
务必只使用附带的零件。  
可以导致火灾、电击、受伤和吊扇掉落。




请勿在吊扇正在操作的时候触摸吊扇。  
可以导致受伤、损坏和吊扇掉落。




切勿向吊扇洒水。或者，切勿弄湿吊扇。  
这会导致火灾、爆炸、短路和电击。

## 注意


 为避免导致使用者受伤或财物损坏的可能性，请遵守本说明书内的所有指示。制造商对任何因不正确的安装或不按照说明书指示的安装所造成的任何意外和损伤将不负任何责任。

可能会造成使用者受伤害或财产损失。

 除非由安全监护人就本产品进行监督或指导，否则身体、感官或智力障碍者，或者缺乏相关经验和知识的人士（包括儿童）请勿使用本电器。

年幼小孩该受到监督，以确保他们不玩此电器。


可能会造成使用者受伤害或财产损失。

 吊扇必须挂在离地面至少 2.5 米以上的高度，而扇翼必须离开墙壁 1 米以上。


可以导致不稳定气流和而致吊扇摇晃。

若吊扇掉落会导致受伤。


请参阅第 20（步骤 2 - ①）页的测量方法。

 安装完毕后，请确保吊扇不会过度摇晃。


若吊扇掉落会导致受伤。

 若任何一片扇翼断了或出现裂痕，请更换所有扇翼。


如果发生摇晃、可能导致吊扇掉落并造成损伤。

 悬挂系统的安装应由制造商，其服务代理商或合适的有资格人员执行。


若吊扇掉落会导致受伤。

 建议每两年至少检查吊扇悬挂系统一次。


可能会造成使用者受伤害或财产损失。

 安全悬挂系统装置的部件更换应由制造商，其服务代理商或合适的有资格人员执行。


可能会造成使用者受伤害或财产损失。


 本产品只供室内使用。切勿安装在多风的地方。


若吊扇掉落会导致受伤。

 切勿安装在高振动强度和冲击强度的地方。

若吊扇掉落会导致受伤。

 避免安装在圆顶天花板。  
可以导致不稳定气流而致吊扇摇晃。  
若吊扇掉落会导致受伤。

 用干净的软布、普通肥皂和水抹去污渍以保持吊扇的清洁。切勿使用溶剂（汽油、石油）。  
这可导致塑料部件变形或金属腐蚀。  
若零件掉落、则可能导致受伤。

 切勿将吊扇安装于潮湿，高温及高湿度的地方，例如浴室。  
若发生漏电、这很容易会导致电击和火灾。



- ① Check the Ceiling Fan condition annually. If a problem occurs, stop using the Ceiling Fan. Then refer to authorized dealer.

□ Check point:

Loosened screws, safety wire condition, motor shaft damage, etc.

- ② Ensure the Safety Switch is in good condition. If a problem occurs, stop using the Ceiling Fan. Then refer to authorized dealer.

- ① Periksa keadaan Kipas Siling sekali setahun. Jika masalah berlaku, berhenti menggunakan Kipas Siling. Kemudian rujuk kepada wakil penjual.

□ Pemeriksaan:

Skrulonggar, keadaan wayar keselamatan, kerosakan aci motor, dsb.

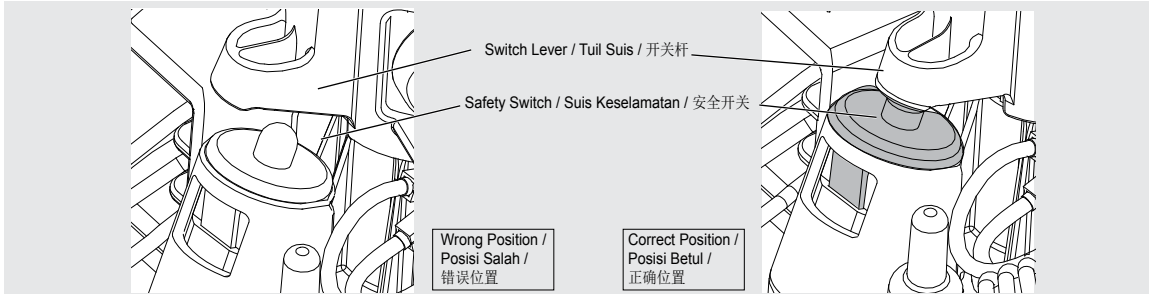
- ② Pastikan Suis Keselamatan dalam keadaan baik. Jika masalah berlaku, berhenti menggunakan Kipas Siling. Kemudian rujuk wakil penjual.

- ① 请每年定时检查吊扇的状况。如果出现问题，请停止使用有关吊扇，然后咨询授权经销商。

□ 检查点:

螺丝松脱、保险线状况、发动机转动轴损坏等等。

- ② 确保安全开关处于良好状态。如果出现问题，停止使用有关吊扇。然后咨询授权经销商。



- ③ Keep the Ceiling Fan clean. Wipe away dirt with a clean soft cloth, ordinary soap and water. Wipe it again to dry it. Do not use solvents (gasoline, petroleum, thinner, benzene, alcohol, cleaning powder, alkaline detergent) or any other chemicals.
- Do not bend the Blade while cleaning.
- ④ Do not paint the Blades. If damaged, order a new set of Blades (3 pieces / 5 pieces) from an authorized dealer.
- ⑤ When referring to an authorized dealer, show these instructions to them and maintain correctly.
- ⑥ If the product is broken or damaged, remove it from the ceiling and replace with new. This is to avoid the Ceiling Fan drops.
- ⑦ The Ceiling Fan suspension system should be examined at least once every two years.
- ⑧ Do not modify or repair the LED light. If a problem occurs, refer to authorized dealer (for K15UC / K12UC).

- ③ Kekalkan kebersihan Kipas Siling. Mengelap kotoran dengan menggunakan kain yang bersih dan lembut, sabun biasa dan air. Lapkan sekali lagi untuk mengeringkannya. Jangan gunakan pelarut (gasolin, petrol, pencair, benzin, alkohol, serbuk pencuci, detergen alkali) atau bahan kimia lain.
- Jangan bengkokkan Bilah Kipas ketika membersihkan.
- ④ Jangan cat Bilah Kipas. Jika ada kerosakan, pesan set Bilah Kipas baru (3 unit / 5 unit) daripada wakil penjual.
- ⑤ Apabila merujuk kepada wakil penjual, tunjukkan arahan ini kepada mereka agar penyelenggaraan yang betul dapat dijalankan.
- ⑥ Jika produk pecah atau rosak, sila tanggalkannya dari siling dan gantikan dengan kipas baru. Ini adalah untuk mengelakkan Kipas Siling terjatuh.
- ⑦ Disarankan memeriksa sistem gantungan Kipas Siling sekurang-kurangnya setiap dua tahun sekali.
- ⑧ Jangan ubahsuai atau baiki lampu LED. Jika masalah berlaku, rujuk kepada wakil penjual (untuk K15UC / K12UC).

- ③ 保持吊扇清洁。用干净的软布、普通肥皂和水抹去污渍。再抹一次将之抹干。切勿使用溶剂（汽油、石油、稀释剂、苯、酒精、去污粉和碱性洗涤剂）或任何其他化学物品。
- 清洗扇翼时请勿折弯扇翼。
- ④ 切勿为扇翼涂漆。若扇翼损坏了，请授权经销商订购新的扇翼（3片/5片）。
- ⑤ 当您咨询授权经销商时，请向他们出示此指示以便他们正确地进行维修。
- ⑥ 若产品已折断或损坏，请从天花板上拆除吊扇，然后换上新的吊扇。这是为了防止吊扇掉落。
- ⑦ 建议每两年至少检查吊扇悬挂系统一次。
- ⑧ 勿改装或修理该 LED 灯。如果发生状况，请联咨询授权经销商（用于 K15UC / K12UC）。

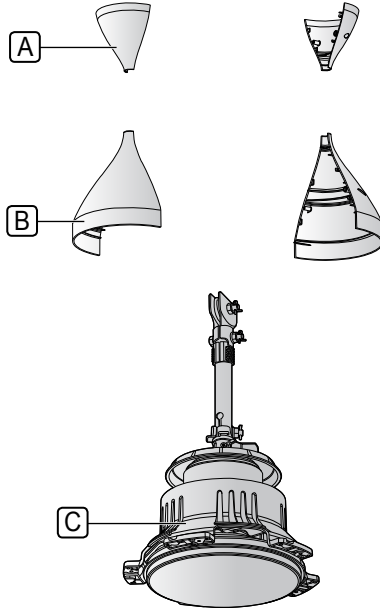


Name of parts

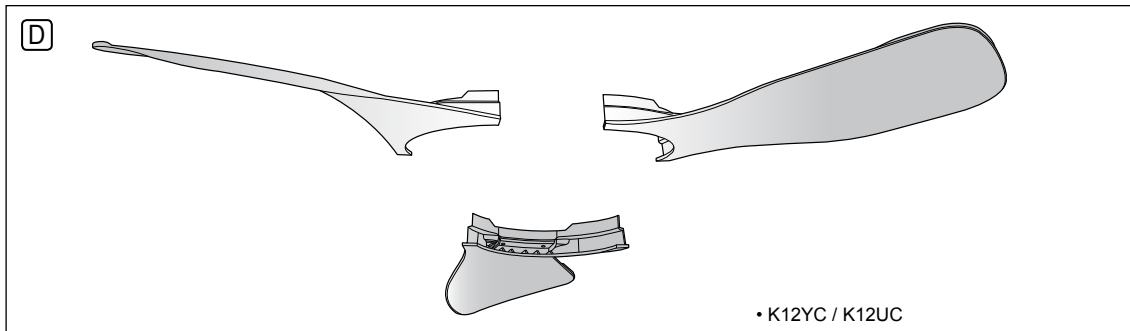
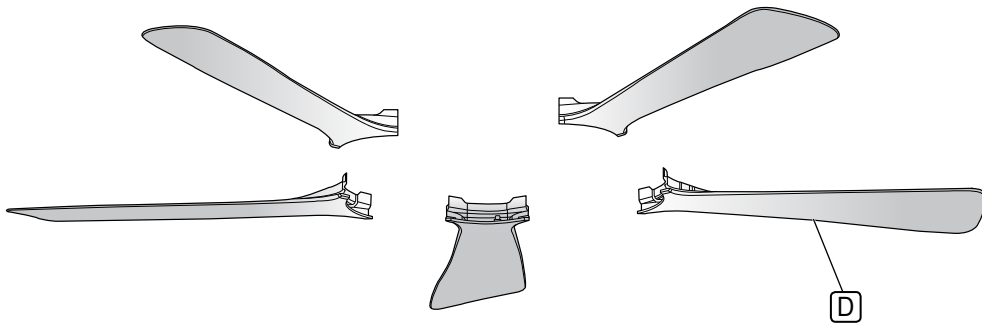
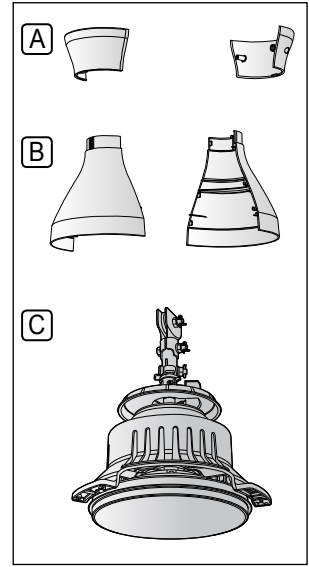
Nama bahagian

零件名称

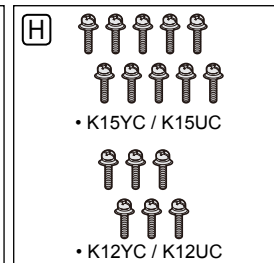
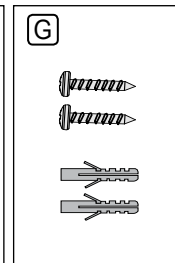
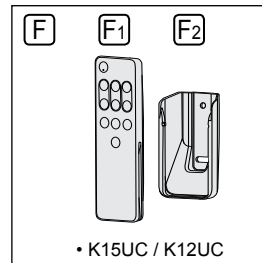
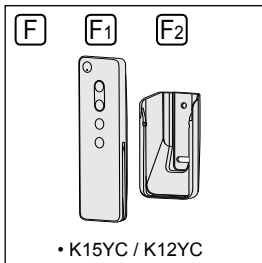
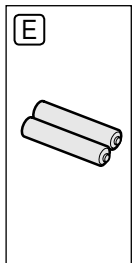
• K15YC / K15UC



• K12YC / K12UC



• K12YC / K12UC



Name of parts

Nama bahagian

零件名称

## Name of parts

## Nama bahagian

## 零件名称

Parts	piece(s)	Bahagian-bahagian	unit	零件	件
<b>A</b> Upper Canopy .....	2	<b>A</b> Sengkuap Atas .....	2	<b>A</b> 上罩盖 .....	2
<b>B</b> Lower Canopy .....	2	<b>B</b> Sengkuap Bawah .....	2	<b>B</b> 下罩盖 .....	2
<b>C</b> Motor Unit .....	1	<b>C</b> Unit Motor .....	1	<b>C</b> 发动机组件 .....	1
<b>D</b> Blade Assembly (K15YC / K15UC) .....	5	<b>D</b> Pemasangan Bilah Kipas (K15YC / K15UC) .....	5	<b>D</b> 扇翼组件 (K15YC / K15UC) ...	5
Blade Assembly (K12YC / K12UC) .....	3	Pemasangan Bilah Kipas (K12YC / K12UC) .....	3	扇翼组件 (K12YC / K12UC) ...	3
<b>E</b> Batteries AAA / R03 / LR03 ...	2	<b>E</b> Bateri AAA / R03 / LR03 .....	2	<b>E</b> 电池 AAA / R03 / LR03 .....	2
<b>F</b> Remote Control Set .....	1	<b>F</b> Set Alat Kawalan Jauh .....	1	<b>F</b> 遥控器组件 .....	1
<b>F1</b> Remote Control .....	1	<b>F1</b> Alat Kawalan Jauh .....	1	<b>F1</b> 遥控器 .....	1
<b>F2</b> Remote Control Holder .....	1	<b>F2</b> Pemegang Alat Kawalan Jauh .....	1	<b>F2</b> 遥控器固定器 .....	1
<b>G</b> Screw Set .....	2	<b>G</b> Set Skru .....	2	<b>G</b> 螺丝组件 .....	2
<b>H</b> Part Set K15YC / K15UC) .....	10	<b>H</b> Set Bahagian K15YC / K15UC) .....	10	<b>H</b> 零件集 K15YC / K15UC) .....	10
Part Set (K12YC / K12UC) .....	6	Set Bahagian (K12YC / K12UC) .....	6	零件集 (K12YC / K12UC) .....	6

### ■ Attention:

- Do not place the Ceiling Fan directly on the floor.  
Can cause scratches to the product.
- Do not use at the area near to hot spring and volcanic.  
Can cause the lighting not lit.  
(for K15UC / K12UC)

### ■ Note:

- The illustrations in this manual are for explanation purposes only and may differ from the actual product.

### ■ Perhatian:

- Jangan letak Kipas Siling di atas lantai.  
Boleh menyebabkan kesan calar pada produk.
- Jangan gunakan di kawasan dekat air panas dan gunung berapi.  
Boleh menyebabkan lampu tidak menyala.  
(Untuk K15UC / K12UC)

### ■ Nota:

- Ilustrasi pada buku panduan ini adalah untuk tujuan penerangan sahaja dan mungkin berbeza dari produk asal.

### ■ 留意:

- 切勿把吊扇直接放置在地上。  
这可导致产品被刮花。
- 不要在靠近温泉和火山的区域使用。  
可能会导致灯源不再发亮。  
(用于 K15UC / K12UC)。

### ■ 备注:

- 本手册中的插图仅用于说明、可能与实际组件有所不同。



## WARNING



**Do not use modified parts other than original supplied parts.**

Can cause injury if the Ceiling Fan drops.



**Do not disassemble or remove the pipe from Motor Unit.**

Can cause fire, electrical shock, injury and Ceiling Fan to drop.



## AMARAN



**Jangan guna bahagian yang telah diubahsuai selain daripada bahagian yang dibekalkan.**

Boleh menyebabkan kecederaan jika Kipas Siling terjatuh.



**Jangan tanggalkan atau keluarkan Paip daripada Unit Motor.**

Boleh menyebabkan kebakaran, renjatan elektrik, kecederaan dan mengakibatkan Kipas Siling jatuh.



## 警告



**除了所提供的原厂零件，不可使用其他经修改的零件。**  
若吊扇掉落会导致受伤。



**切勿拆除或从发动机拆下导管。**  
可能会导致火灾、电击、受伤和吊扇掉落。

1

### ■ Install to ceiling

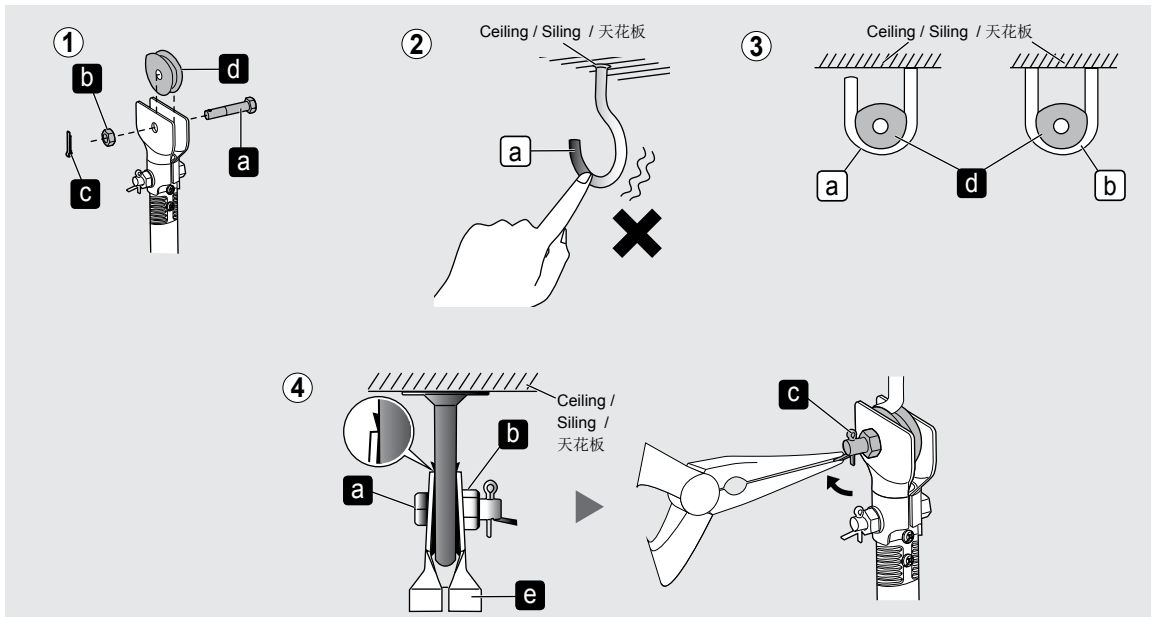
- 1 Remove the supplied Bolt **a**, Nut **b**, Cotter Pin **c** and Pulley **d**.
- 2 Ensure that the Ceiling Hook ("J" hook **a**) or ("U" hook **b**) is not loosen.  
For reference, the Ceiling Hook ("J" hook **a**) or ("U" hook **b**) can sustain 20 N.
- 3 Place Pulley **d** on to the Ceiling Hook ("J" hook **a**) or ("U" hook **b**).
- 4 Tighten the Pulley Set Plate **e** firmly with the Bolt **a** and Nut **b** provided.  
For reference, tightening torque is 1500-1800 N·cm.  
• Cotter Pin **c** must fix into Bolt **a** and bent.

### ■ Memasang ke siling

- 1 Tanggalkan Bolt **a**, Nat **b**, Cermat Baji **c** dan Takal **d** yang dibekalkan.
- 2 Pastikan Cangkuk Siling (Cangkuk "J" **a**) atau (Cangkuk "U" **b**) tidak longgar.  
Sebagai rujukan, Cangkuk Siling (Cangkuk "J" **a**) atau (Cangkuk "U" **b**) boleh menanggung beban 20 N.
- 3 Pasang Takal **d** pada Cangkuk Siling (Cangkuk "J" **a**) atau (Cangkuk "U" **b**).
- 4 Ketatkan Plat Takal **e** menggunakan Bolt **a** dan Nat **b** yang diberi.  
Sebagai rujukan, kilas pengetatan adalah 1500-1800 N·cm.  
• Cemat Baji **c** mesti dipasang pada Bolt **a** dan dibengkokkan.

### ■ 安装至天花板

- 1 将配备的螺栓 **a**，螺帽 **b**，开口销 **c** 及滑轮 **d** 拆除。
- 2 确保天花板钩 ("J" 钩 **a**) 或 ("U" 钩 **b**) 已拧紧。  
仅供参考，天花板钩 ("J" 钩 **a**) 或 ("U" 钩 **b**) 能够支撑 20 N。
- 3 将滑轮 **d** 置于天花板钩子 ("J" 钩 **a**) 或 ("U" 钩 **b**)。
- 4 用随附的螺栓 **a** 和螺帽 **b** 将滑轮装置盘 **e** 拧紧。  
仅供参考，拧紧力矩为 1500-1800 N·cm。  
• 开口销 **c** 必须插入螺栓 **a** 然后折弯。



#### ■ Note:

- "J" hook **a** and "U" hook **b** installation method is the same.

#### ■ Nota:

- Cangkuk "J" **a** dan Cangkuk "U" **b** kaedah pemasangan masih sama.

#### ■ 备注:

- "J" 形钩子 **a** 和 "U" 形钩子 **b** 安装方法是相同的。

⑤ Remove the Safety Wire Screw **f** from the Pipe.

⑥ Arrange and tie the Safety Wire **g** as shown.

- Firmly screw the Safety Wire **g** with Safety Wire Screw **f** onto the Pipe.

⑤ Tanggalkan Skru Wayar Keselamatan **f** dari Paip.

⑥ Susun dan ikat Wayar Keselamatan **g** seperti yang ditunjukkan.

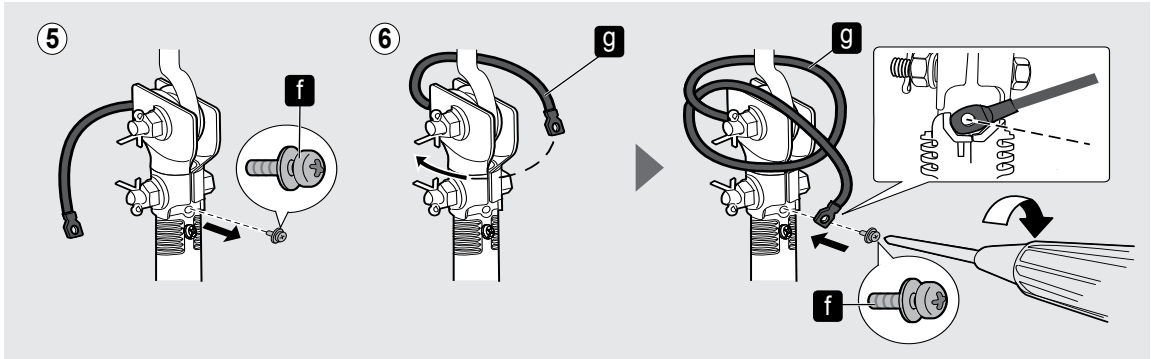
- Ketatkan skru pada Wayar Keselamatan **g** dengan Skru Wayar Keselamatan **f** pada Paip.

⑤ 从导管拆除保险线螺丝 **f**。

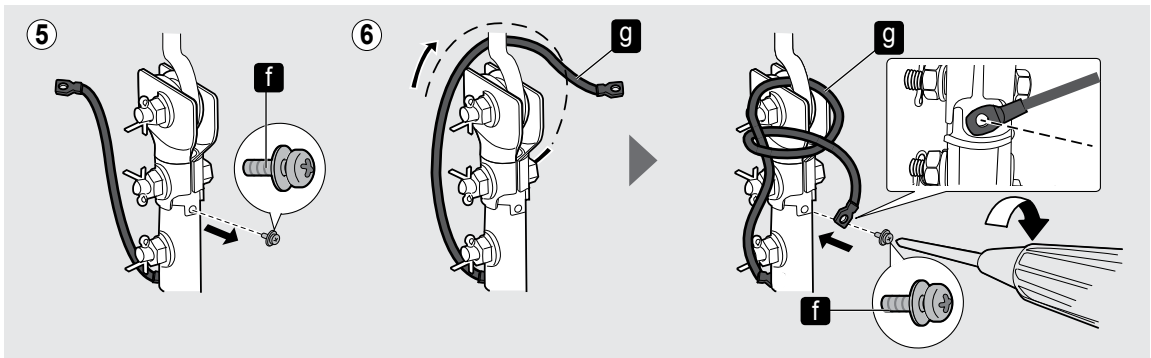
⑥ 如图所示排列及系绑保险线 **g**。

- 以保险线螺丝 **f** 锁紧保险线 **g** 至导管。

K15YC / K15UC



K12YC / K12UC



**! WARNING**

**!** Ensure that the Ceiling Hook can sustain more than 10 times the Ceiling Fan weight. Safety Wire must be fixed correctly to the Pipe. Can cause injury if the Ceiling Fan drops.

**! AMARAN**

**!** Pastikan Cangkuk Siling boleh menanggung beban 10 kali ganda berat Kipas Siling. Wayar Keselamatan mesti dipasang dengan betul pada Paip. Boleh menyebabkan kecederaan jika Kipas Siling terjatuh.

**! 警告**

**!** 确定天花板钩子可以承受超过吊扇的 10 倍重量。保险线必须正确地安装至导管。若吊扇掉落会导致受伤。

Check point after installation

- Make sure Bolt and Nut are firmly tightened and Cotter Pin is inserted and bent for safety reason.
- Make sure Ceiling Fan is securely fixed on Ceiling Hook and Ceiling Fan not slanting after installation.
- The Safety Wire is looped to the Ceiling Hook and securely fixed to the Pipe.

Pemeriksaan selepas pemasangan

- Untuk langkah keselamatan, pastikan semua Bolt dan Nut diketatkan dan Cermat Baji dimasukkan dan dibengkokkan.
- Pastikan Kipas Siling dipasang dalam keadaan selamat pada Cangkuk Siling dan Kipas Siling tidak senget selepas pemasangan.
- Wayar Keselamatan dililit pada Cangkuk Siling dan diskrup pada Paip dengan betul.

组装后的检验点

- 确保所有螺栓和螺帽均已拧紧、而且为了安全考量、将开尾销插入并拧弯。
- 确保吊扇牢牢固定在天花板钩里、而安装后吊扇不会倾斜。
- 保险线被环到天花板钩和牢固地固定在管道上。

2

■ Wiring instruction

K15YC / K15UC

Connect the wires to the house's supply line.

- Please use Splice when the house supply wire or earth wire inserted in the terminal are stripped wire.
- If using closed end connector, please cut the Splice and strip the wire.
- Splice and connectors are not included.

■ Panduan pendawaian

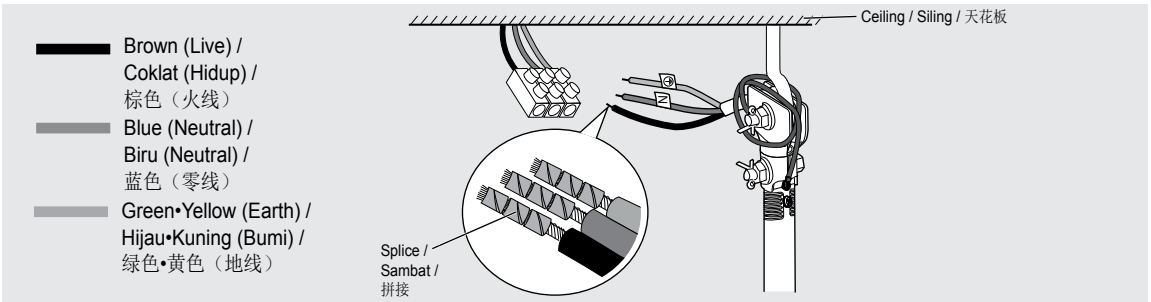
Sambung wayar kepada bekalan kuasa rumah.

- Sila guna Sambat jika wayar bekalan kuasa rumah atau wayar bumi yang dimasukkan ke dalam terminal adalah wayar yang hujungnya dibuang penebat.
- Jika menggunakan penyambung hujung tertutup, sila potong Sambat dan buang penebat di hujung wayar.
- Sambat dan penyambung hujung tidak disertakan.

■ 配线指示

将电线连接至家用电源线。

- 若插入端子的家用电源线或地线是被剥去末端的导线，请使用接头。
- 若使用闭端连接器，请切去端子然后剥去导线末端。
- 接头和连接器需另行预备。



K12YC / K12UC

Connect the house's supply wire **c** to the Terminal **h** according to the diagram shown.

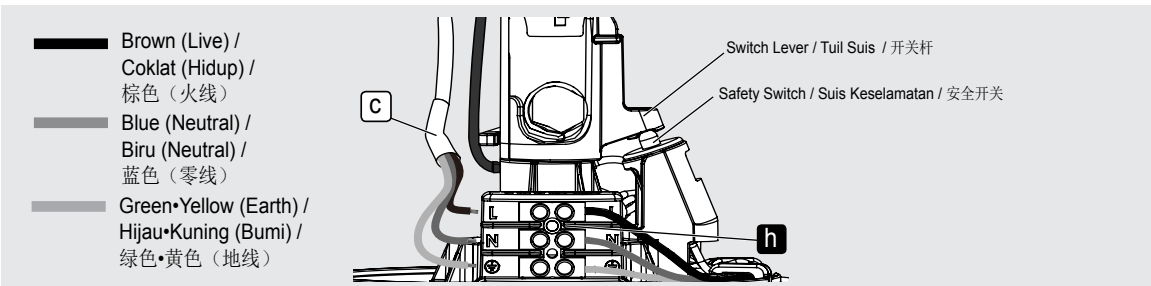
- Recommended wire stripping length is 7 ~ 8 mm.

Sambungkan wayar bekalan kuasa rumah **c** kepada Terminal **h** seperti panduan pendawaian yang ditunjukkan.

- Panjang pelucutan wayar yang disyorkan adalah 7 ~ 8 mm.

如图所示将家用电源线 **c** 连接到终端 **h**。

- 建议剥线长度为 7 ~ 8 毫米。



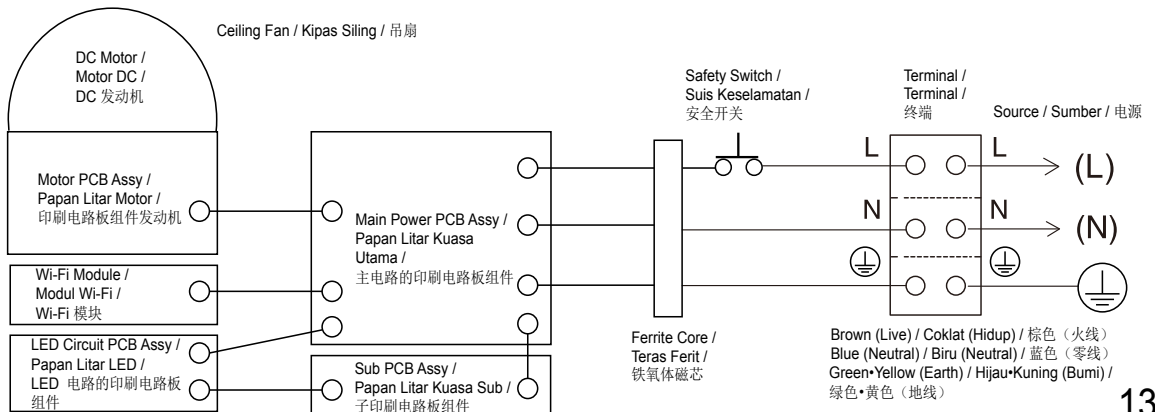
Connect to the power supply according to the wiring diagram below.

Sambungkan ke bekalan kuasa seperti yang ditunjukkan panduan pendawaian di bawah.

根据以下接线说明进行电源连接。

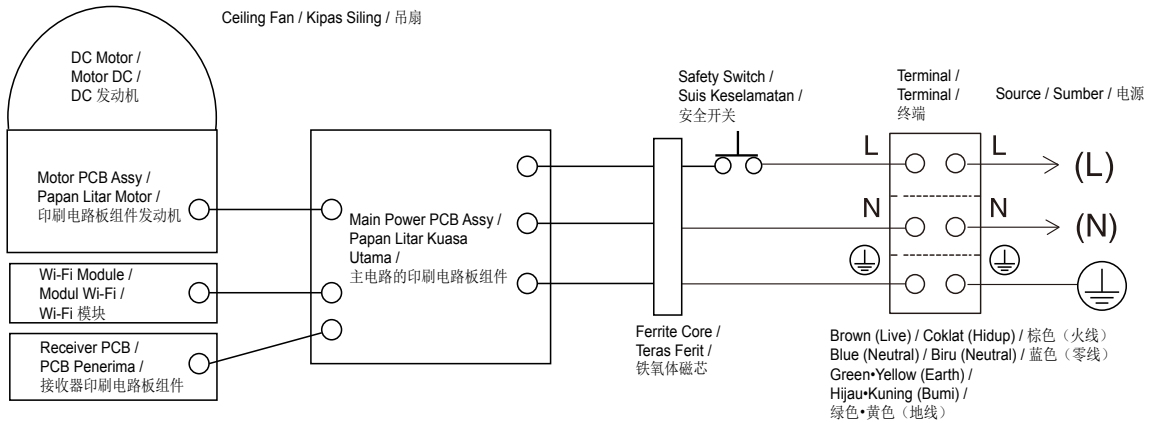
K15UC / K12UC

Wiring diagram / Litar pendawaian / 电线图

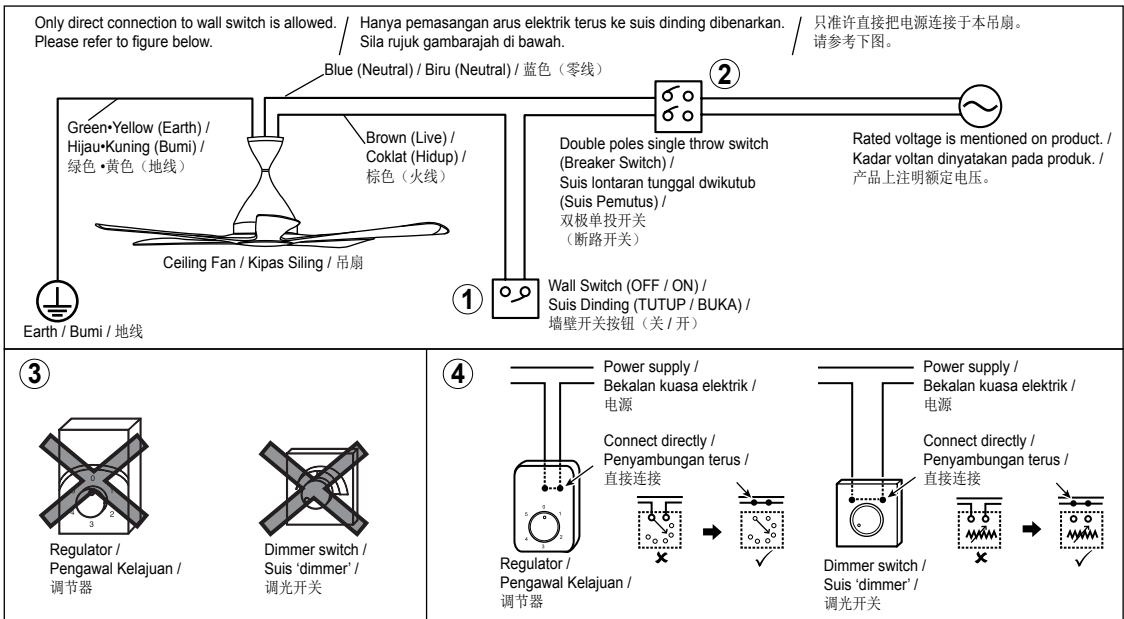


K15YC / K12YC

Wiring diagram / Litar pendawaian / 电线图



Connecting to the power supply / Sambungan ke bekalan kuasa / 电源连接



Attention:

- ① It is recommended to user to install OFF/ON switch on the wall for the Ceiling Fan, replacing existing regulator or new regulator point.
- ② This product should be installed with a double poles single throw switch (breaker switch) with a minimum of 3 mm contact gap in the fixed installation circuit.
- ③ Do not use regulator or dimmer switch for this model. (It can damage the Ceiling Fan)
- ④ Should there be a regulator or dimmer switch, disconnect it and reconnect the wiring as above.

Perhatian:

- ① Pengguna disyorkan supaya memasang suis TUTUP/BUKA di dinding untuk Kipas Siling bagi mengganti pengawal kelajuan lama atau titik pengatur baru.
- ② Produk ini harus dipasang dengan suis lontaran tunggal dwikutub (suis pemutus) dengan ruang sentuhan sekurang-kurangnya 3 mm di litar pemasangan tetap.
- ③ Jangan menggunakan suis 'dimmer' atau alat pengawal kelajuan. (Boleh merosakkan Kipas Siling)
- ④ Sekiranya terdapat pemasangan alat pengawal kelajuan atau suis 'dimmer', putuskan sambungannya dan sambungkan semula pendawaian seperti di atas.

留意:

- ① 建议用户将吊扇的 OFF/ON 开关安装在墙壁上、替换现有的调节器或新的调节点。
- ② 此产品必须在固定安装电路上装上触点间隙为最少 3 毫米的双极单投开关 (断路器)。
- ③ 切勿使用调光开关或调节器。(这会损坏吊扇)
- ④ 若有调节器或调光开关、请按照上图拆除后重新连接。

**WARNING**

Electrical wiring must be done by a qualified individual.  
Can cause fire or electrical shock.



This product is not provided with a cord and plug or with other means for connection to the supply.  
When connecting or changing the power cord or lead wire, it must be performed by a qualified person in order to avoid a hazard.  
Please use 227IEC53(RVV) or thickness of tube 1 mm or above. (If there are other requirements such as the diameter of lead wire, please use according to the regulation of the country).  
Can cause fire or electrical shock.



Do not bypass and short circuit the Safety Switch.  
Can cause fire, electrical shock, injury or Ceiling Fan to drop.

**AMARAN**

Pendawaian elektrik mesti dipasangkan oleh orang yang bertauliah.  
Boleh menyebabkan kebakaran atau kejutan elektrik.



Produk ini tidak dilengkapi dengan wayar dan palam atau apa-apa yang boleh memutuskan sambungan dengan bekalan kuasa. Untuk mengelakkan sebarang kecederaan, pemasangan wayar dan palam mesti dilakukan oleh orang yang berkelayakan. Gunakan 227IEC53(RVV) atau tiub yang berketebalan lebih dari 1 mm. (Keperluan lain seperti diameter wayar, sila gunakan mengikut peraturan negara-negara berkenaan).  
Boleh menyebabkan kebakaran atau kejutan elektrik.



Jangan pintas dan litar pintas Suis Keselamatan.  
Boleh menyebabkan kebakaran, kejutan elektrik, kecederaan atau Kipas Siling terjatuh.

**警告**

电线配线工作必须由有资格的人员进行。  
可能会导致火灾或触电。



本产品不提供电缆和插头或连接电源的其它装置。  
连接或更换电缆或电线时必须由有资格的人员进行以避免危险。  
请使用 227IEC53(RVV) 或厚度超过 1 毫米的导管。(其它要求, 例如电线直径等等, 请遵守相关国家的条例)。  
可能会导致火灾或触电。



切勿对安全开关进行绕道和短路。  
可以导致火灾、触电、受伤或吊扇掉落。

**Check point after installation**

- The wiring is connected properly to the power supply.

**Pemeriksaan selepas pemasangan**

- Pendawaian bersambung secara betul kepada bekalan kuasa.

**组装后的检验点**

- 电线已正确地连接了电源线。

**3****Install the Blades**

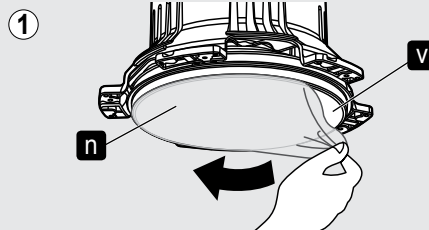
- ① Remove the Protection Film **n** from the LED Cover **v** (for K15UC / K12UC).

**Memasang Bilah Kipas**

- ① Sila tanggalkan Lapisan Pelindung **n** dari Penutup LED **v** (untuk K15UC / K12UC).

**安装扇翼**

- ① 请将 LED **v** 盖上的保护膜 **n** 撕开 (对于 K15UC / K12UC)。

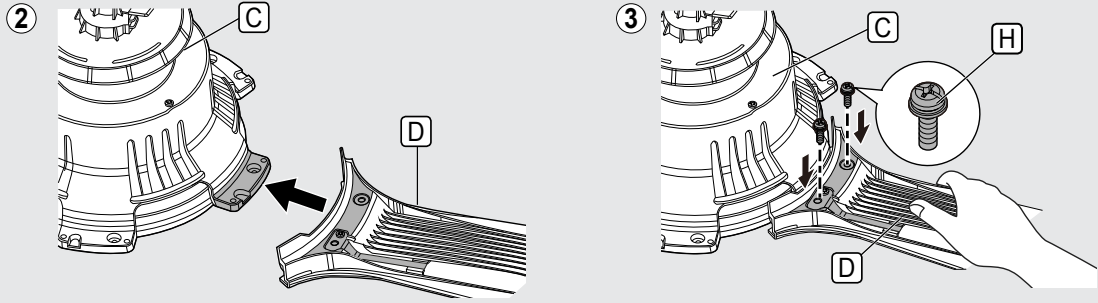


- ② Assemble the Blade Assembly **D** towards the Motor Unit **C**.  
③ Tighten the Blade Assembly **D** firmly with the Blade Screws **H** provided.  
Use 2 screws for one Blade Assembly.  
For reference, tightening torque is 250-300 N•cm.  
Ensure the Blade Assembly **D** screw hole is center with the Motor Unit **C** screw hole. Hold the Blade Assembly during installation.

- ② Pemasangan Bilah Kipas **D** ke arah Unit Motor **C**.  
③ Ketatkan Pemasangan Bilah Kipas **D** menggunakan Skru **H** yang diberi.  
Gunakan 2 batang skru untuk satu Pemasangan Bilah Kipas.  
Sebagai rujukan, kilas pengetatan adalah 250-300 N•cm.  
Pastikan lubang skru di Pemasangan Bilah Kipas **D** selari dengan lubang skru pada Unit Motor **C**. Pegang Pemasangan Bilah Kipas semasa memasang.

- ② 将扇翼组件 **D** 安装到发动机组件 **C** 上。  
③ 用随附的扇翼螺丝 **H** 固定好扇翼组件 **D**。  
每片扇翼组件使用 2 枚螺丝。  
仅供参考, 拧紧力矩为 250-300 N•cm。  
确保扇翼组件 **D** 的螺丝孔与发动机组件 **C** 的螺丝孔完全吻合。安装时, 务必托着扇翼组件。



**WARNING**

**Tighten the Blade Screws firmly using a screw driver. (250-300 N•cm)**  
Can cause injury if the Blade drops.

**AMARAN**

**Ketatkan Skru Bilah Kipas dengan menggunakan pemutar skru. (250-300 N•cm)**  
Boleh menyebabkan kecederaan jika Bilah Kipas terjatuh.

**警告**

**用螺丝起子将扇翼螺丝锁紧。(250-300 N•cm)**  
若扇翼掉落会导致受伤。

**CAUTION**

**The Blade must be fixed correctly.**  
Can cause no air flow.  
Can cause injury if the Blade drops.

**AWAS**

**Pemasangan Bilah Kipas mestilah dipasang dengan betul.**  
Boleh menyebabkan tiada arus angin.  
Boleh menyebabkan kecederaan jika Bilah Kipas terjatuh.

**注意**

**必须正确上紧扇翼。**  
这会导致没有气流。  
若扇翼掉落会导致受伤。

**Check point after installation**

- The Blade Screws (6 pieces / 10 pieces) fixing the Blades are securely tightened.

**Pemeriksaan selepas pemasangan**

- Pemasangan Bilah Kipas dengan Skru Bilah Kipas (6 batang / 10 batang) diskru ketat dengan selamat.

**组装后的检验点**

- 确定用作锁定扇翼组件的扇翼螺丝 (6 枚 / 10 枚) 已被锁紧。

**4****Installing the Lower Canopy**

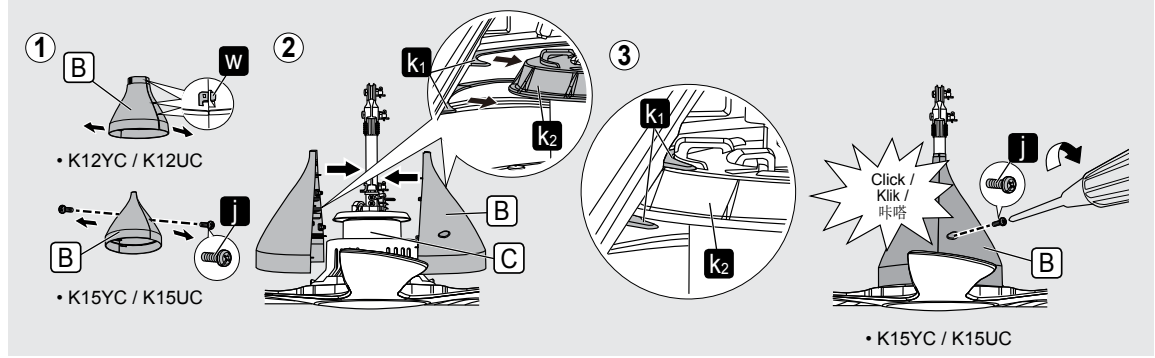
- For K12YC and K12UC, detach the Lower Canopy **B** from all hook **W**. For K15YC and K15UC, remove the Screw (2 pieces) **J** from Lower Canopy **B**.
- Align the Upper Holder **K<sub>2</sub>** of the Motor Unit **C** between the two Fixing Rib **K<sub>1</sub>** of the Lower Canopy **B** (2 pieces).
- Make sure two Fixing Rib **K<sub>1</sub>** sit between Upper Holder **K<sub>2</sub>** of the Lower Canopy **B**. Clip it until a "click" sound is heard.  
For K15YC and K15UC, secure the Lower Canopy **B** using Screw **J** and tighten them.

**Memasang Sengkuap Bawah**

- Untuk K12YC dan K12UC, pisahkan Sengkuap Bawah **B** daripada semua cangkuk **W**. Untuk K15YC dan K15UC, tanggalkan Skru (2 batang) **J** daripada Sengkuap Bawah **B**.
- Sejajarkan Pemegang Atas **K<sub>2</sub>** Unit Motor **C** di antara dua Rusuk Penetap **K<sub>1</sub>** Sengkuap Bawah **B** (2 unit).
- Pastikan Pemegang Atas **K<sub>2</sub>** ditempatkan dengan betul di antara dua Rusuk Penetap **K<sub>1</sub>** sebelum memasang Sengkuap Bawah **B**. Klipkan semuanya sehingga bunyi "klik" kedengaran.  
Untuk K15YC dan K15UC, pasang Sengkuap Bawah **B** menggunakan Skru **J** dan ketatkannya.

**安装下罩盖**

- 对于 K12YC 和 K12UC, 拆下所有挂钩 **W** 以分离下罩盖 **B**。对于 K15YC 和 K15UC, 从下罩盖 **B** 卸下螺丝 (2 枚) **J**。
- 使发动机组件 **C** 的上支架 **K<sub>2</sub>** 处于下罩盖 **B** 的两个固定肋 **K<sub>1</sub>** (2 个) 之间。
- 在固定下罩盖 **B** 之前, 确保上支架 **K<sub>2</sub>** 正确地处于两个固定肋 **K<sub>1</sub>** 之间。合紧下罩盖, 直至听到“咔嚓”声。对于 K15YC 和 K15UC, 使用螺丝 **J** 固定并拧紧下罩盖 **B**。



Check point after installation

- The Lower Canopy is securely screwed (K15YC / K15UC).

Pemeriksaan selepas pemasangan

- Sengkuap Bawah diskru dengan betul (K15YC / K15UC).

组装后的检验点

- 下罩盖牢固地拧紧 (K15YC / K15UC)。

5

■ Installing the Upper Canopy

- Remove the Screw (2 pieces) **i** from Upper Canopy **A**.  
For K15YC and K15UC, align and insert the Fixing Rib **l<sub>1</sub>** of Upper Canopy **A** into the Slot **l<sub>2</sub>** of Canopy Holder **u** of the Pipe **d**.  
For K12YC and K12UC, align and insert the Fixing Rib **m<sub>1</sub>** of Upper Canopy **A** into the Slot **m<sub>2</sub>** of Lower Canopy **B**.
- Check the gap between the Upper Canopy **A** and ceiling is approximately 5 mm or more. The gap can be adjusted by fixing the Upper Canopy **A** into different Slot **l<sub>2</sub>** of Canopy Holder **u** of the Pipe **d** (for K15YC and K15UC) or Lower Canopy **B** (for K12YC and K12UC).  
Ensure Upper Canopy **A** (2 pieces) is sit on top of Lower Canopy **B**. Clip it until it is fully fixed. Then, secure the Upper Canopy **A** using Screw **i** and tighten them.  
For K15YC and K15UC, make sure a “click” sound is heard before screw the Upper Canopy **A**.

■ Attention:

- Do not assemble the Fixing Rib **l<sub>1</sub>** (for K15YC and K15UC) or Fixing Rib **m<sub>1</sub>** (for K12YC and K12UC) of Upper Canopy **A** in opposite direction.
- Can cause abnormal noise.

■ Memasang Sengkuap Atas

- Tanggalkan Skru (2 batang) **i** daripada Sengkuap Atas **A**.  
Untuk K15YC dan K15UC, sejajarkan dan masukkan Rusuk Penetap **l<sub>1</sub>** Sengkuap Atas **A** ke dalam Slot **l<sub>2</sub>** Pemegang Sengkuap **u** pada Paip **d**.  
Untuk K12YC dan K12UC, sejajarkan dan masukkan Rusuk Penetap **m<sub>1</sub>** Sengkuap Atas **A** ke dalam Slot **m<sub>2</sub>** Sengkuap Bawah **B**.
- Periksa ruang di antara Sengkuap Atas **A** dengan siling kira-kira 5 mm atau lebih.  
Ruang tersebut boleh dilaraskan dengan memasang Sengkuap Atas **A** ke dalam Slot **l<sub>2</sub>** Pemegang Sengkuap **u** yang berbeza pada Paip **d** (untuk K15YC dan K15UC) atau Sengkuap Bawah **B** (untuk K12YC dan K12UC).  
Pastikan Sengkuap Atas **A** (2 unit) ditempatkan di atas Sengkuap Bawah **B**. Kemudian, pasang Sengkuap Atas **A** menggunakan Skru **i** dan ketatkan semuanya.  
Untuk K15YC dan K15UC, pastikan bunyi “klik” kedengaran sebelum menskru Sengkuap Atas **A**.

■ Perhatian:

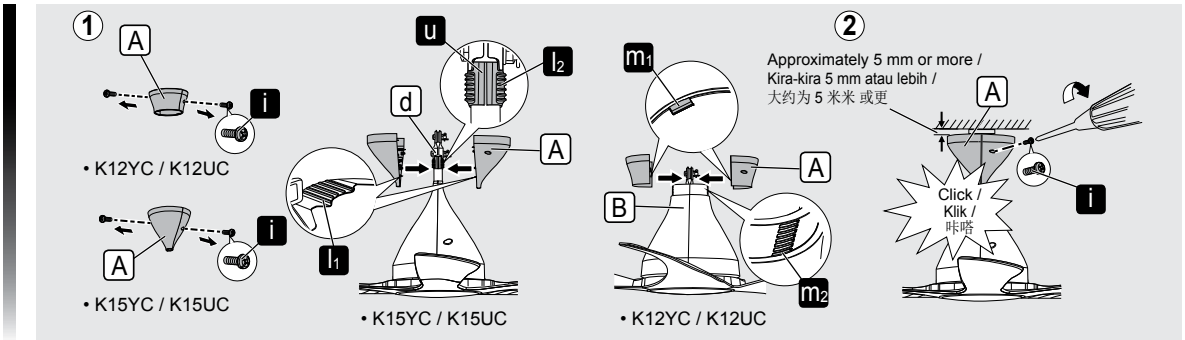
- Jangan pasang Rusuk Penetap **l<sub>1</sub>** (untuk K15YC dan K15UC) atau Rusuk Penetap **m<sub>1</sub>** (untuk K12YC dan K12UC) untuk Sengkuap Atas **A** pada arah yang bertentangan.
- Boleh menyebabkan bunyi luar biasa.

■ 安装上罩盖

- 从上罩盖 **A** 卸下螺钉 (2枚) **i**。  
对于 K15YC 和 K15UC, 将上罩盖 **A** 的固定肋 **l<sub>1</sub>** 对齐并将其插入导管 **d** 罩盖支架 **u** 的插槽 **l<sub>2</sub>** 中。  
对于 K12YC 和 K12UC, 将上罩盖 **A** 的固定肋 **m<sub>1</sub>** 对齐并插入下罩盖 **B** 的插槽 **m<sub>2</sub>** 中。
- 检查并确认上罩盖 **A** 和天花板之间的距离为 5 毫米或更多。可以调节间隙的大小将上罩盖 **A** 固定到管道 **d** 的罩盖支架 **u** 的不同插槽 **l<sub>2</sub>** 中 (用于 K15YC 和 K15UC) 或下罩盖 **B** (用于 K12YC 和 K12UC)。  
确保上罩盖 **A** (2 片) 位于下罩盖 **B** 的顶部。夹至完全固定。然后, 使用螺丝 **i** 固定并拧紧上罩盖 **A**。  
对于 K15YC 和 K15UC, 请先确保听到“咔嗒”声, 再锁紧上罩盖 **A**。

■ 留意:

- 请勿反向安装上罩盖 **A** 的固定肋 **l<sub>1</sub>** (用于 K15YC 和 K15UC) 或固定肋 **m<sub>1</sub>** (用于 K12YC 和 K12UC)。
- 可引起异响。



Check point after installation

- The Upper Canopy is securely screwed.

Pemeriksaan selepas pemasangan

- Sengkuap Atas diskru dengan betul.

组装后的检验点

- 上罩盖牢固地拧紧。

6

■ Install Remote Control Holder

Install the Remote Control Holder **F2** to wall. Fix the Remote Control Holder **F2** using provided Screw **O** (2 pieces) and Wall Plugs **p** (2 pieces) as shown in figure below.

- Distance between holes **q** is 42 mm.
- Depth for Wall Plug **r** is 30 mm.
- Hole diameter **s** is  $\varnothing$  6 mm.

■ Attention:

- The Wall Plugs are not needed for wooden wall.

■ Pasang Pemegang Alat Kawalan Jauh

Pasang Pemegang Alat Kawalan Jauh **F2** pada dinding. Pasang Pemegang Alat Kawalan Jauh **F2** menggunakan Skru **O** (2 batang) dan Palam Dinding **p** (2 batang) seperti rajah di bawah.

- Jarak antara lubang **q** adalah 42 mm.
- Kedalaman Palam Dinding **r** adalah 30 mm.
- Diameter lubang **s** adalah  $\varnothing$  6 mm.

■ Perhatian:

- Palam Dinding tidak diperlukan bagi dinding kayu.

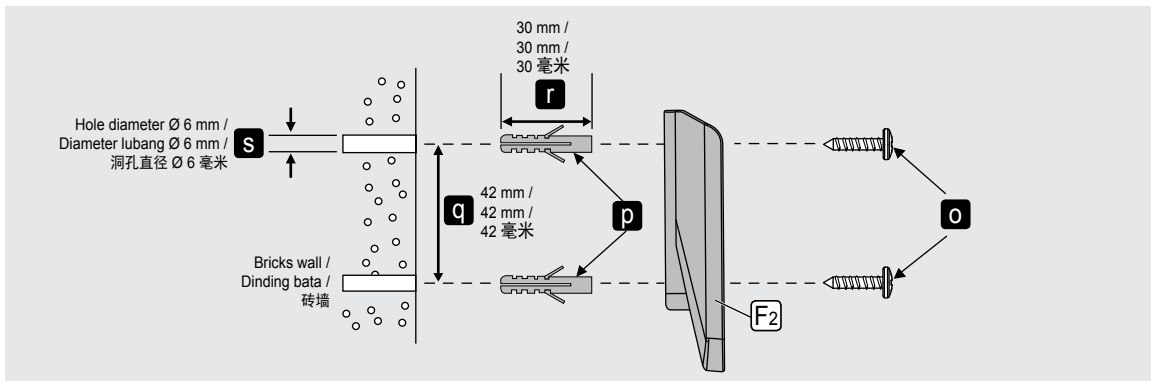
■ 安装遥控器固定器

安装遥控器固定器 **F2** 至墙壁上。安装遥控器固定器 **F2** 使用随附的螺丝 **O** (2 枚) 及墙壁插座 **p** (2 件) 如下图所示。

- 洞孔之间的距离 **q** 为 42 毫米。
- 墙插座深度 **r** 为 30 毫米。
- 洞孔直径 **s** 为  $\varnothing$  6 毫米。

■ 留意:

- 木墙不需使用墙壁插座。



1

### ■ Before use

- ① Remove the Battery Cover **t** of Remote Control **F1**.
- ② Insert the Batteries **E** (2 pieces AAA / R03 / LR03).
  - “+” “-” position should match.
- ③ Close the Battery Cover **t**.

#### ■ Attention:

- Please remove all Batteries before disposing the Remote Control. The life of Battery is about one year for a normal usage.
- Replace all Batteries at one time and be careful not to mix Battery type.

### ■ Sebelum guna

- ① Tanggalkan Penutup Bateri **t** dari Alat Kawalan Jauh **F1**.
- ② Masukkan Bateri **E** (2 unit AAA / R03 / LR03).
  - Kedudukan “+” “-” mesti dipadankan.
- ③ Pasangkan Penutup Bateri **t**.

#### ■ Perhatian:

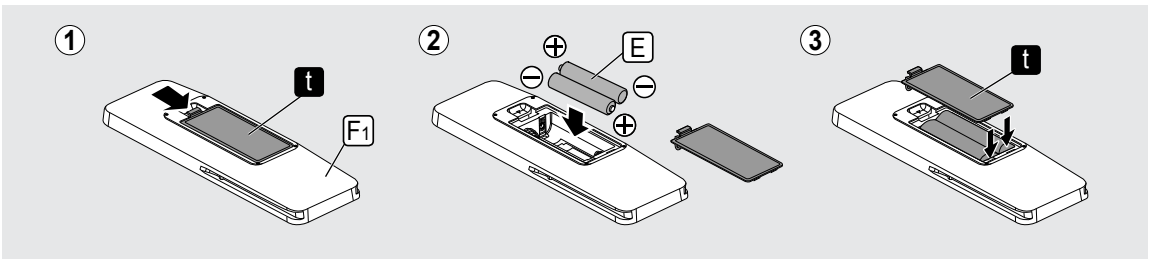
- Sila keluarkan semua Bateri sebelum membuang Alat Kawalan Jauh. Jangka hayat Bateri adalah lebih kurang setahun untuk penggunaan normal.
- Gantikan Bateri pada tempoh penggunaan masa yang sama dan berhati-hati agar Bateri tidak bercampur.

### ■ 使用前

- ① 打开电池遥控器 **F1** 的盖子 **t**。
- ② 插入电池 **E** (2 枚 AAA / R03 / LR03)。
  - “+” “-” 位置必须对称。
- ③ 盖好盖子 **t**。

#### ■ 留意:

- 丢弃遥控器之前请拆除所有电池。在正常使用下、电池的使用寿命是大约一年。
- 一次性更换所有电池并注意不要混合使用不同品牌电池。



### WARNING



Do not insert any metal items in the battery area with the battery.  
Can cause fire or electrical shock due to short circuit.



### AMARAN



Jangan masukkan sebarang logam ke dalam ruang bateri bersama-sama bateri. Boleh menyebabkan kebakaran atau kejutan elektrik akibat litar pintas.



### 警告



切勿把金属物体与电池一起放入电池置放处。这可以导致火灾或电源短路而触电。

#### ■ Attention:

- If your Remote Control missing or misplaced, the Ceiling Fan will operate at user's last setting when switched on by wall switch or it can be switched on through App.
- If the Ceiling Fan is found to wobble during operation,
  - i.) Fix the Blades at different combination of position. Repeat this step until the Ceiling Fan stop wobbling.
  - ii.) Make sure Ceiling Fan is securely fixed on Ceiling Hook and Ceiling Fan not slanting after installation.
  - iii.) Ensure Bolt and Nut are fully tighten.
- If Ceiling Fan still wobbles after Step 3 - ③ (page 15), please refer to authorized dealer.

#### ■ Perhatian:

- Jika Alat Kawalan Jauh anda hilang atau tersalah letak, Kipas Siling akan beroperasi pada tetapan akhir pengguna apabila dihidupkan melalui suis dinding atau kipas boleh dihidupkan melalui Aplikasi.
- Jika Kipas Siling didapati bergoyang semasa operasi,
  - i.) Tetapkan Bilah Kipas pada kombinasi kedudukan yang berlainan. Ulang langkah ini sehingga Kipas Siling berhenti bergoyang.
  - ii.) Pastikan Kipas Siling dipasang dalam keadaan selamat pada Cangkuk Siling dan Kipas Siling tidak senget selepas pemasangan.
  - iii.) Pastikan Bolt dan Nut diketatkan.
- Jika Kipas Siling masih bergoyang selepas Langkah 3 - ③ (muka surat 15), sila rujuk servis atau wakil penjual.

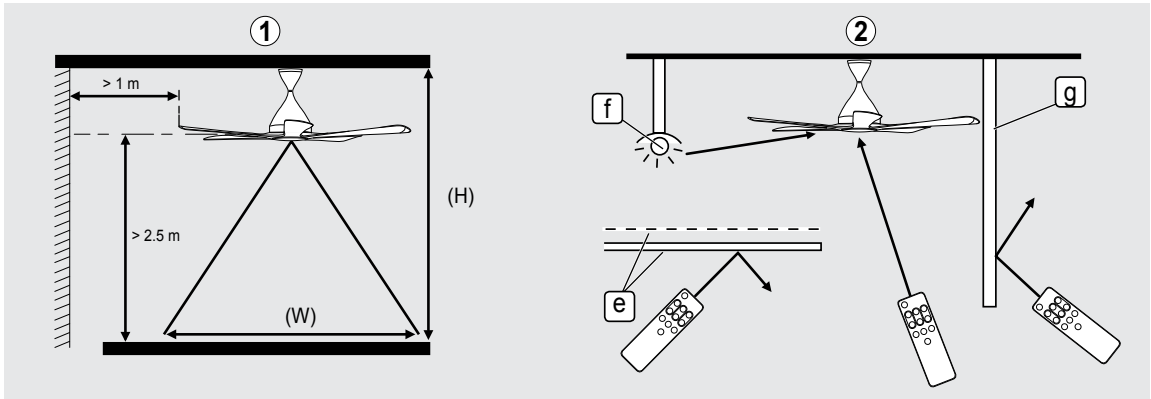
#### ■ 留意:

- 如果不慎丢失或暂时找不到遥控器，用墙壁开关开启吊扇时，吊扇将以用户最后一次的设置运行，或者用户可通过应用程序开启吊扇。
- 如果操作过程中发现吊扇摇晃、
  - i.) 将扇翼的位置组合互调。重复此步骤、直到吊扇停止摆动。
  - ii.) 确保吊扇牢固地固定在天花板钩上、而且将吊扇安装后吊扇不呈倾斜状态。
  - iii.) 确保螺栓和螺母完全拧紧。
- 如果吊扇摇晃的情况是发生在步骤 3 - ③ (第 15 页) 之后、请联系授权经销商。

## ■ Remote Control coverage

## ■ Lingkungan Alat Kawalan Jauh

## ■ 遥控器覆盖



① The figure above shows the best coverage area (W) around 8 m. The ideal ceiling height (H) is 3 to 4 m. The Remote Control must be pointed to the direction of the Ceiling Fan when in use.

### ② Avoid the following situations:

- Netting and Glass [e] can reduce the signal power or reflect the infrared signal from the Remote Control.
- Lighting effect generated by Fluorescent Lighting Systems [f] directly onto the product receiver area can affect the signal transmission.
- Obstacles such as Walls or Glass [g] between the product receiver and Remote Control can cause signal transmission failure.

### ■ Attention:

- The power consumption when the operation is turned off and Wi-Fi function is off by Remote Control is about 0.5 W.
- It is recommended to switch off wall switch or breaker if Ceiling Fan is not in use for long period. This is for zero power consumption purpose.
- Point the Remote Control directly to the desired Ceiling Fan. If 2 or more Ceiling Fan are controlled by same Remote Control, there is a possibility that the other Ceiling Fan function/setting may be change at the same time.

① Rajah di atas menunjukkan lingkungan kawalan (W) yang terbaik anggaran 8 m. Ketinggian siling (H) untuk pemasangan yang terbaik ialah 3 ke 4 m. Alat Kawalan Jauh mestilah ditujukan ke arah Kipas Siling ketika menggunakannya.

### ② Elakkan situasi yang berikut:

- Jaring dan Kaca [e] boleh mengurangkan kuasa isyarat atau memantulkan isyarat inframerah dari Alat Kawalan Jauh.
- Kesan pencahayaan terus yang dijana oleh Sistem Lampu Kalimantan [f] ke kawasan penerima produk boleh menjejaskan penghantaran isyarat.
- Halangan seperti Dinding atau Kaca [g] di antara penerima produk dengan Alat Kawalan Jauh boleh menyebabkan kegagalan penghantaran isyarat.

### ■ Perhatian:

- Penggunaan kuasa apabila operasi kipas dimatikan dan fungsi Wi-Fi dimatikan oleh Alat Kawalan Jauh ialah kira-kira 0.5 W.
- Adalah digalakkan untuk mematikan suis dinding atau pemutus pendawaian jika Kipas Siling tidak digunakan dalam jangka masa yang lama. Ini adalah untuk mengelakkan sebarang pembaziran kuasa elektrik.
- Tuju Alat Kawalan Jauh ke arah Kipas Siling yang dikehendaki. Jika 2 atau lebih Kipas Siling dikawal oleh Alat Kawalan Jauh yang sama, ada kebarangkalian bahawa fungsi/ tetapan Kipas Siling yang lain mungkin berubah pada masa yang sama.

① 上图显示最佳覆盖范围 (W) 约 8 米。最佳天花板高度 (H) 是 3~4 米。使用时, 遥控器必须指向吊扇的方向。

### ② 避免以下的情形:

- 网和玻璃 [e] 会降低信号功率或反射自遥控器的红外信号。
- 荧光照明系统 [f] 产生的照明效果直射在产品接收器区域上会影响信号传送。
- 在产品接收器和遥控器之间如墙壁或玻璃 [g] 的障碍物可能导致信号传送故障。

### ■ 留意:

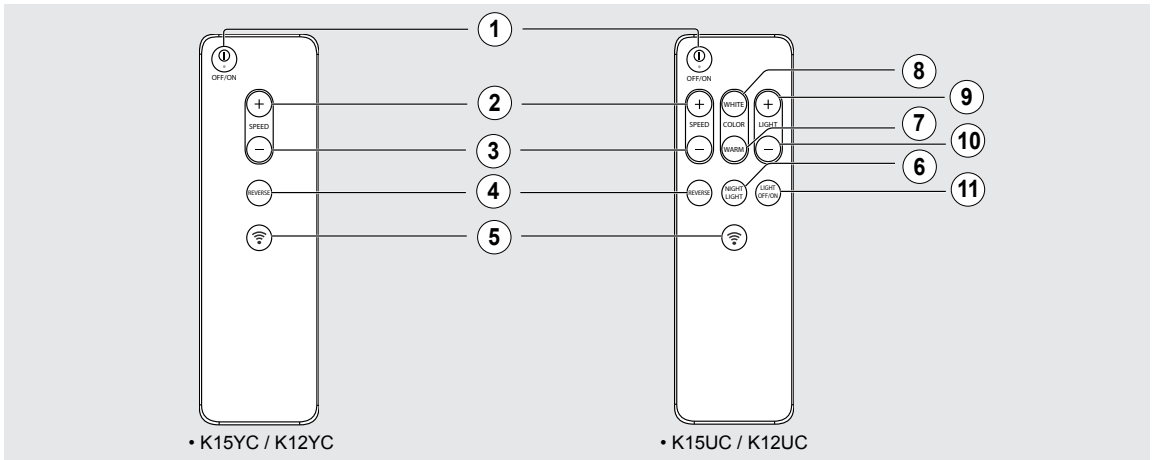
- 吊扇操作被遥控器关闭时的电源消耗是大约 0.5 W。
- 若长时间不使用吊扇, 建议您关闭墙壁开关或断路器。以达到零电源消耗的目的。
- 将遥控器直接指向需开启的吊扇。如果该遥控器同时控制两个或更多个吊扇, 各吊扇的功能/设定都可能同时被改变。

3

### How to use Remote Control

### Cara penggunaan Alat Kawalan Jauh

### 如何使用遥控器



- ① **OFF/ON Button**  
Press to activate or stop the Ceiling Fan.  
"ON" - Short beeping sound.  
"OFF" - Long beeping sound.
- ② **+ SPEED Button**  
Increase Fan Speed, maximum fan speed is 10.
- ③ **- SPEED Button**  
Decrease Fan Speed, minimum fan speed is 1.
- ④ **REVERSE Button**  
Change the direction of fan rotation (clockwise, anticlockwise).
- ⑤ **Wi-Fi Button**  
Press to activate or off the Ceiling Fan wireless network.  
"ON" - Short beeping sound.  
"OFF" - Long beeping sound.
- ⑥ **NIGHT LIGHT Button**  
Press to select Night Light setting.
- ⑦ **WARM COLOR Button**  
Press to select Light color - Warm.
- ⑧ **WHITE COLOR Button**  
Press to select Light color - White.
- ⑨ **+ LIGHT Button**  
Increase light brightness gradually.
- ⑩ **- LIGHT Button**  
Decrease light brightness gradually.
- ⑪ **LIGHT OFF/ON Button**  
Turn off or turn on the Light.  
"ON" - Short beeping sound.  
"OFF" - Long beeping sound.

- ① **Butang OFF/ON**  
Tekan untuk menggerakkan atau menghentikan Kipas Siling.  
"ON" - Bunyi bip pendek.  
"OFF" - Bunyi bip panjang.
- ② **+ Butang SPEED**  
Meningkatkan Kelajuan Kipas, kelajuan maksimum kipas ialah 10.
- ③ **- Butang SPEED**  
Mengurangkan Kelajuan Kipas, kelajuan minimum kipas ialah 1.
- ④ **Butang REVERSE**  
Menukar arah pusingan kipas (ikut arah jam, lawan arah jam).
- ⑤ **Wi-Fi Butang**  
Tekan untuk mengaktifkan atau mematikan rangkaian tanpa wayar Kipas Siling.  
"ON" - Bunyi bip pendek.  
"OFF" - Bunyi bip panjang.
- ⑥ **Butang NIGHT LIGHT**  
Tekan untuk memilih tetapan Lampu Malam.
- ⑦ **Butang WARM COLOR**  
Tekan untuk memilih warna Lampu - Warm (hangat).
- ⑧ **Butang WHITE COLOR**  
Tekan untuk memilih warna Lampu - White (putih).
- ⑨ **Butang + LIGHT**  
Meningkatkan kecerahan lampu beransur-ansur.
- ⑩ **Butang - LIGHT**  
Mengurangkan kecerahan lampu beransur-ansur.
- ⑪ **Butang LIGHT OFF/ON**  
Memadamkan atau menghidupkan Lampu.  
"ON" - Bunyi bip pendek.  
"OFF" - Bunyi bip panjang.

- ① **OFF/ON 按钮**  
按下可启动或停止吊扇。  
"ON" - 短哔哔声。  
"OFF" - 长哔哔声。
- ② **+ SPEED 按钮**  
增加风量，最高风量为 10。
- ③ **- SPEED 按钮**  
减低风量，最低风量为 1。
- ④ **REVERSE 按钮**  
改变吊扇旋转方向 (顺时针、逆时针)。
- ⑤ **Wi-Fi 按钮**  
按下可启动或关闭吊扇的无线网络。  
"ON" - 短哔哔声。  
"OFF" - 长哔哔声。
- ⑥ **NIGHT LIGHT 按钮**  
按下可选择夜灯设置。
- ⑦ **WARM COLOR 按钮**  
按下可选择灯光颜色-暖色。
- ⑧ **WHITE COLOR 按钮**  
按下可选择灯光颜色-白色。
- ⑨ **+ LIGHT 按钮**  
逐渐增加灯光亮度。
- ⑩ **- LIGHT 按钮**  
逐渐降低灯光亮度。
- ⑪ **LIGHT OFF/ON 按钮**  
关灯或开灯。  
"ON" - 短哔哔声。  
"OFF" - 长哔哔声。



## 4

### ■ Fan Speed Control

Fan Speed can be adjusted by Remote Control. This fan is equipped with MEMORY FUNCTION to restore user's last setting whenever fan is switched on.

Press and hold "+" or "-" button to increase or decrease the speed gradually until reaching the desired condition.

Two long beep sound is heard when reach the maximum or minimum limit of fan speed.

### ■ Kawalan Kelajuan Kipas

Kelajuan Kipas boleh dilaraskan oleh Alat Kawalan Jauh. Kipas ini dilengkapi dengan FUNGSI MEMORI untuk menyimpan tetapan terakhir pengguna pada bila-bila masa kipas dihidupkan.

Tekan dan pegang butang "+" atau "-" untuk meningkatkan atau mengurangkan kelajuan secara beransur-ansur sehingga mencapai keadaan yang dikehendaki.

Dua bunyi bip yang panjang akan kedengaran apabila had maksimum dan minimum kelajuan kipas dicapai.

### ■ 风扇速度控制

风扇速度可以通过遥控器调整。此吊扇具有记忆功能，在开启时可恢复用户的最后一的设置。

按住 "+" 或 "-" 按钮逐渐提高或降低速度，直至达到所需的状态。

当达到风量的最大或最小极限时，会听到两声长哔哔声。



Increase speed /  
Tingkatkan kelajuan /  
提高速度

Decrease speed /  
Kurangkan kelajuan /  
降低速度

### ■ Reverse

Press "REVERSE" button, fan will stop for a while then continue rotate at opposite direction.

### ■ Bertentangan Arah

Tekan butang "REVERSE", kipas akan berhenti seketika, kemudian akan terus berpusing pada arah yang bertentangan.

### ■ 反向

按下 "REVERSE" 按钮，吊扇将停止一会儿，然后继续沿相反方向旋转。



Reverse rotation /  
Putaran Bertentangan Arah /  
反向旋转

## 5

K15UC / K12UC

### ■ LED Brightness Control

Brightness of LED can be adjusted by Remote Control. This fan is equipped with MEMORY FUNCTION to restore user's last setting whenever fan is switched on.

Press and hold "+" or "-" Light button to increase or decrease the brightness gradually.

Two long beep sound is heard when reach the maximum or minimum limit of LED brightness.

### ■ Kawalan Kecerahan LED

Kecerahan LED boleh dilaraskan oleh Alat Kawalan Jauh. Kipas ini dilengkapi dengan FUNGSI MEMORI untuk menyimpan tetapan terakhir pengguna pada bila-bila masa kipas dihidupkan.

Tekan dan pegang "+" atau "-" pada butang Lampu untuk meningkatkan atau mengurangkan kecerahan lampu secara beransur-ansur.

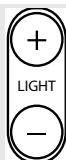
Dua bunyi bip yang panjang akan kedengaran apabila had maksimum atau minimum kecerahan cahaya LED dicapai.

### ■ LED 亮度控制

LED 的亮度可以通过遥控器调整。此吊扇具有记忆功能，在开启时可恢复用户的最后一的设置。

按住 "+" 或 "-" 灯按钮，亮度逐渐增加或降低。

当达到 LED 亮度的最大值或最小值时，会听到两声长哔哔声。



Increase LED brightness /  
Meningkatkan kecerahan cahaya LED /  
增加 LED 亮度

Decrease LED brightness /  
Mengurangkan kecerahan cahaya LED /  
降低 LED 亮度

#### ■ Note:

• LED light brightness may differ according to each unit.

#### ■ Nota:

• Kecerahan lampu LED mungkin berbeza pada setiap unit.

#### ■ 备注:

• LED 灯的亮度依各产品而异。



## ■ LED Color Temperature

The color temperature of the LED light can be changed and adjusted by Remote Control.

### White Color

Press and hold "WHITE" Color button to adjust the White color temperature gradually.

### Warm Color

Press and hold "WARM" Color button to adjust the Warm color temperature gradually.

Two long beep sound is heard when reach the limit of color temperature.

## ■ Suhu Warna LED

Suhu warna lampu LED boleh ditukarkan dan dilaraskan oleh Alat Kawalan Jauh.

### Warna Putih

Tekan dan pegang butang Warna "WHITE" untuk melaraskan suhu warna Putih secara beransur-ansur.

### Warna Hangat

Tekan dan pegang butang Warna "WARM" untuk melaraskan suhu warna Hangat secara beransur-ansur.

Dua bunyi bip yang panjang akan kedengaran apabila had suhu warna dicapai.

## ■ LED 色温

LED 灯の色温可以通过遥控器更改和调整。

### 白色

按住 "WHITE" (白色) 按钮逐渐调整白色色温。

### 暖色

按住 "WARM" (暖色) 按钮逐渐调整暖色色温。

达到色温极限时, 会听到两声长哔哔声。



Select "WHITE" Color, hold to adjust Color Temperature  
Pilih Warna "WHITE" (putih), tekan untuk melaraskan Suhu Warna  
选择 "WHITE" (白色), 按住可调整色温

Select "WARM" Color, hold to adjust Color Temperature  
Pilih Warna "WARM" (hangat), tekan untuk melaraskan Suhu Warna  
选择 "WARM" (暖色), 按住可调整色温

## ■ Night Light Control

Press "NIGHT LIGHT" button to change the light brightness to 3 different level.



1st press for Low Light Control / Menekan kali pertama untuk Kawalan Lampu Rendah / 第一次按下可进行弱光控制  
2nd press for Medium Light Control / Menekan kali kedua untuk Kawalan Lampu Sederhana / 第二次按下可进行中光控制  
3rd press for High Light Control / Menekan kali ketiga untuk Kawalan Lampu Tinggi / 第三次按下可进行强光控制  
4th press for Light OFF / Menekan kali keempat untuk Padamkan Lampu / 第四次按下以关闭灯光  
5th press back to Low Light Control / Menekan kali kelima untuk kembali kepada Kawalan Lampu Rendah / 第五次按下返回到弱光控制

### ■ Note:

• During this function, "WHITE", "WARM" Color button, "+", "-" Light button have no response (no function when Night Light is use).

### ■ Nota:

• Semasa menggunakan fungsi ini, butang Warna "WHITE" (putih), "WARM" (hangat), butang Lampu "+", "-" tidak akan memberi tindak balas (tidak berfungsi semasa Lampu Malam digunakan).

### ■ 备注:

• 在使用此功能时, "WHITE" (白色)、"WARM" (暖色) 按钮, 以及 "+", "-" 指示灯按钮均无效 (使用夜灯时不起作用)。

## ■ Ciri Kipas Siling tambahan (Beroperasi melalui Aplikasi sahaja)

Muat turun aplikasi "KDK Ceiling Fan" untuk menggunakan ciri-ciri di bawah.

### 1. Mod Fungsi Tidur

Kelajuan dan pemasa Kipas Siling akan dikurangkan secara beransur-ansur sehingga kipas siling terhenti.

### 2. Fungsi Pengumpulan

Membuat kawalan berpusat sehingga 8 Kipas Siling secara serentak.

3. Fungsi Penjadualan (Fungsi termasuk operasi Kipas dan Lampu)  
Menetapkan Kipas Siling supaya menjalankan fungsi tertentu pada waktu yang tertentu.

### 4. Pemasa BUKA/TUTUP

Pengguna boleh menghidupkan atau menghentikan Kipas Siling dengan menetapkan pemasa membilang-bawah.

## ■ 吊扇附加功能 (仅通过应用程序操作)

下载应用程序 "KDK Ceiling Fan" 以使用以下功能。

### 1. 睡眠模式

吊扇的速度和计时器的时间逐渐减少, 直到吊扇关闭。

### 2. 分组功能

可同时集中控制多达 8 台吊扇。

3. 日程安排功能 (功能包括风扇和灯光操作)  
用户可以设置吊扇在特定时间执行特定功能。

### 4. 开/关计时器

用户可以通过设置计时器倒计时来开启或关闭吊扇。

## ■ Additional Ceiling Fan feature (Operate through App only)

Download the App "KDK Ceiling Fan" to use below features.

### 1. Sleep mode

Ceiling Fan speed and timer will gradually reduce until the fan is off.

### 2. Grouping function

Centralize control of up to 8 Ceiling Fans simultaneously.

### 3. Scheduling function (Functions include Fan and light operation)

Set the Ceiling Fan to perform specific function at specific time.

### 4. ON/OFF Timer

User can switch ON or OFF the Ceiling Fan by setting timer count down.

## How to use

## Cara penggunaan

## 如何使用

**5. 1/f YURAGI function (natural breeze)**  
Add smooth accent of air capacity that produces more natural and comfortable wind. 1/f YURAGI function will be activated according to speed setting.

**6. Scene setting (for K15UC / K12UC)**

Preset 4 light settings for user daily activities.

**7. Reverse Function (can operate through Remote Control or App)**

Fan rotates in opposite direction to drive air upwards and circulate for even air distribution.

**5. Fungsi YURAGI 1/f (bayu semula jadi)**

Menambahkan kelembutan bayu udara yang menghasilkan angin yang lebih semula jadi dan selesa. Fungsi 1/f YURAGI akan diaktifkan mengikut tetapan kelajuan.

**6. Tetapan suasana (untuk K15UC / K12UC)**

Menetapkan 4 tetapan cahaya untuk aktiviti harian pengguna.

**7. Fungsi Bertentangan Arah (boleh beroperasi melalui Alat Kawalan Jauh atau Aplikasi)**

Kipas berpusing ke arah yang bertentangan untuk menggerakkan udara ke atas dan beredar untuk pedaran udara yang sekata.

**5. 1/f YURAGI 功能 (自然风)**

使空气更加顺畅地流通，产生更加自然和舒适的风。可根据速度设置激活 1/f YURAGI 功能。

**6. 场景设置 (对于 K15UC / K12UC)**

为用户的日常活动预设 4 种灯光设置。

**7. 反向功能 (可通过遥控器或应用程序操作)**

吊扇反方向旋转以驱动空气向上并循环从而达到均匀的空气分配。

## Specifications

## Spesifikasi

## 规格

Model Name		Nama Model		型号名称		K15YC	K15UC	K12YC	K12UC
Blade Size		Saiz Bilah		扇翼尺寸		60" / 1500 mm		48" / 1200 mm	
No. of Blade		Bilangan Bilah		扇翼数量		5		3	
Voltage (VAC)		Voltan (VAC)		电压 (VAC)		240			
Frequency (Hz)		Frekuensi (Hz)		频率 (Hz)		50			
Wattage (W) (Speed 1 / Speed 10)	Fan only	Kuasa (W) (Kelajuan 1 / Kelajuan 10)	Kipas sahaja	瓦特数 (W) (速度 1 / 速度 10)	只使用风扇功能	4 / 54	4 / 54	4 / 31	4 / 31
	Fan and Light		Kipas dan Lampu		同时使用风扇及照明灯		23 / 73		23 / 50
Air Delivery (m <sup>3</sup> /min)		Sebaran Angin (m <sup>3</sup> /min)		送风量 (m <sup>3</sup> /min)		300		200	
Air Velocity (m/min)		Halaju Angin (m/min)		风速 (m/min)		160		185	
Rotation (RPM) Speed 1 / Speed 10		Putaran (RPM) Kelajuan 1 / Kelajuan 10		旋转度 (RPM) 速度 1 / 速度 10		Forward / Hadapan / 顺风 : 80 / 245 Reverse / Bertentangan Arah / 反向: 80 / 255		Forward / Hadapan / 顺风 : 55 / 170 Reverse / Bertentangan Arah / 反向: 55 / 170	

■ **Attention:**

- Do not expose yourself continuously to direct wind from the Ceiling Fan. It can cause discomfort.

■ **Perhatian:**

- Elakkan pendedahan angin dari Kipas Siling secara berterusan. Ia boleh menyebabkan ketidakselesaan.

■ **留意:**

- 避免长时间让吊扇直接吹着您。这可能会导致不适。

Manufactured for:-

**KDK FANS (M) SDN. BHD.** (200201001186)

15, Jalan Tandang (3<sup>rd</sup> Floor),  
46050 Petaling Jaya, Selangor Darul Ehsan.  
Made in Malaysia

