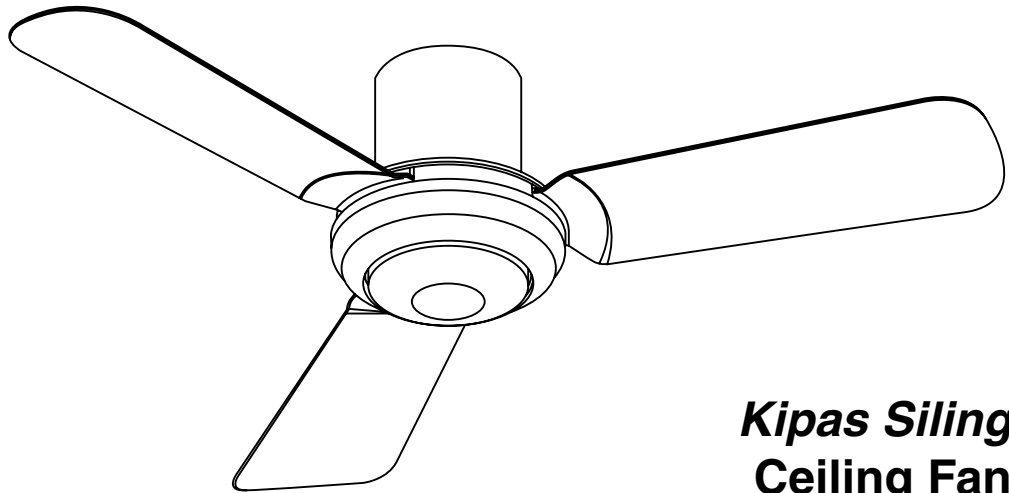


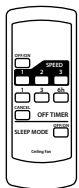
Panduan Penggunaan Dan Pemasangan Operating And Installation Instructions 操作和安装指示



Kipas Siling Ceiling Fan 吊扇

Nombor Model
Model Number
型号

K11Z1



Terima kasih kerana membeli Kipas Siling KDK.
Thank you for purchasing KDK Ceiling Fan.
感谢您购买 KDK 吊扇。



Sebelum mengendalikan produk ini, sila baca arahan ini sepenuhnya dan simpan buku panduan ini untuk rujukan masa depan.

Before operating this product, please read the instructions carefully, and keep this manual for future reference.

操作此产品前，请仔细阅读说明书，并保存本手册以作日后参考。

Kandungan / Contents / 内容

Muka surat / Page / 页面





Langkah-Langkah Keselamatan Dan Pencegahan / Safety Precautions / 安全注意事项	2
Bahagian-Bahagian Yang Dibekalkan / Supplied Parts / 配备零件	5
Bagaimana Memasang / How To Install / 如何安装	5
Cara Penggunaan / How To Use / 如何使用	13
Penyelenggaraan / Maintenance / 维修	15
Spesifikasi Produk / Product Specification / 产品规格	15

Langkah-Langkah Keselamatan Dan Pencegahan / Safety Precautions / 安全注意事项

Untuk mengelakkan kemungkinan berlaku kecederaan kepada pengguna atau kerosakan harta benda, sila patuhi semua penerangan yang dinyatakan di bawah.

To avoid the possibility of causing injury to users or damage to properties, please follow all the explanations written below.

为避免导致用户受伤或财物损坏的可能性，请遵守以下所述的所有指示。

 <p>AMARAN WARNING 警告</p>	<p>Keadaan yang mungkin disebabkan oleh kecuaiian dalam mengendalikan produk, yang mana, jika tidak dielakkan, boleh mengakibatkan kematian atau kecederaan parah kepada pengguna. A state that may be caused by the mishandling of products, which, if not avoided, may lead to the possibility of death or serious injury of users. 错误操作产品造成情形，若不避免可能导致用户死亡或严重受伤。</p>
 <p>AWAS CAUTION 注意</p>	<p>Keadaan yang mungkin disebabkan oleh salah pengendalian produk, yang, jika tidak dielakkan, boleh mengakibatkan kecederaan pengguna atau kerosakan harta benda. A state that may be caused by the mishandling of products, which, if not avoided, may result in the injury of users or property damage. 错误操作产品造成情形，若不避免可能导致用户受伤或财物损失。</p>
	<p>Simbol ini menunjukkan perbuatan yang WAJIB DILAKUKAN. This symbol denotes an action that is COMPULSORY. 此符号表示有关行为是强制性的。</p>
	<p>Simbol ini menunjukkan perbuatan yang DILARANG. This symbol denotes an action that is PROHIBITED. 此符号表示有关行为是被禁止的。</p>



AMARAN / WARNING / 警告



*Ikut semua arahan dalam panduan ini untuk pemasangan.
Pendawaian elektrik mesti dilakukan oleh orang yang bertauliah.
Pemasangan mesti dilakukan oleh orang yang bertauliah.
Pemasangan yang salah boleh menyebabkan kebakaran, kejutan elektrik, Kipas Siling terjatuh dan kecederaan.*
Follow strictly to all the instructions given in this manual for installation.
Electrical wiring must be done by qualified personnel.
Installation must be done by a qualified personnel.
Installation error can cause fire, electrical shock, Ceiling Fan drops and injuries.
安装时请严格地遵守本手册内所给的所有指示。
电线配线工作必须由符合资格的人员进行。
安装工作必须由符合资格的人员进行。
安装错误可以导致火灾、电击、吊扇掉落和受伤。



*Berhenti menggunakan Kipas Siling apabila apa-apa keganjilan atau kegagalan berlaku dan putar Pemutus Litar Miniatur kepada "OFF".
(Risiko asap, kebakaran, kejutan elektrik dan terjatuh)*
Stop using the Ceiling Fan when any abnormality or failure occurs and turn "OFF" the Miniature Circuit Breaker.
(Risk of smoke, fire, electric shock and drop)
当发生任何异常或故障时，停止使用吊扇并关闭“OFF”微型断路器。
(冒烟、火灾、电击、掉落的风险)



AWAS / CAUTION / 注意



*Peralatan ini tidak direka untuk digunakan oleh individu (termasuk kanak-kanak) yang mempunyai kecacatan anggota, deria atau kebolehan mental, atau kurang pengalaman dan pengetahuan, melainkan mereka telah diberikan pemerhatian atau panduan mengenai penggunaan peralatan ini oleh individu yang bertanggungjawab mengenai keselamatan mereka.
Kanak-kanak mestilah diberi pemerhatian untuk memastikan mereka tidak bermain dengan peralatan ini.*
This appliance is not intended for use by persons (including children) with reduced physical, sensory or mental capabilities, or lack of experience and knowledge, unless they have been given supervision or instruction concerning use of the appliance by a person responsible for their safety. Children should be supervised to ensure that they do not play with the appliance.
除非由安全监护人就本产品进行监督或指导，否则身体、感官或智力有功能障碍者，或者缺乏相关经验和知识的人士（包括儿童）请勿使用本产品。
为了确保年幼的小孩不玩此电器，他们该受到监督。



Untuk mengelakkan kemungkinan berlaku kecederaan pengguna atau kerosakan harta benda, sila patuhi semua arahan yang dinyatakan dalam panduan ini. Pengilang tidak akan bertanggungjawab sekiranya berlaku sebarang kemalangan atau kecederaan yang disebabkan oleh kesilapan pemasangan atau pemasangan yang tidak mengikut buku panduan.
To avoid the possibility of causing injury to users or damage to properties, please follow all the instruction written in this manual. The manufacturer will not be responsible for any accidents and injuries caused by defective, deficient installation or installation which does not follow to instruction manual.
为避免导致用户受伤或财物损坏的可能性，请遵守本说明书内的所有指示。任何因不正确的安装或不按照说明书指示的安装所造成的任何意外和损伤，制造商将不负任何责任。



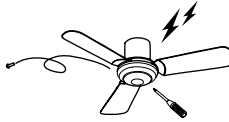
AMARAN / WARNING / 警告

Putuskan bekalan kuasa dan tunggu sehingga Bilah Kipas berhenti sebelum membersihkannya atau membuat kerja penyelenggaraan.
Switch off power supply and wait until the Blade is fully stop, before cleaning or doing any maintenance jobs.
清扫或进行任何维修工作前，关闭所有电源并等待扇翼完全静止。



Boleh menyebabkan Kipas Siling bergerak secara tiba-tiba, kecederaan dan kejutan elektrik.
Sila rujuk pada ejen jualan anda untuk isu membaiki atau penyelenggaraan.
Can cause Ceiling Fan to move suddenly, injuries and electrical shock.
Kindly refer to your sales agent for repairing or maintenance issue.
可以导致吊扇突然转动、受伤和电击。
请向您的经销商咨询有关修理或维修问题。

Jangan buka sebarang bahagian-bahagian Kipas Siling melainkan dinyatakan di dalam panduan ini. Hendaklah menggunakan bahagian-bahagian yang dibekalkan sahaja.
Do not dismantle the Ceiling Fan unless stated by this manual.
Must use only supplied parts.
请勿拆除吊扇，除非此说明书指示。请务必使用原装配件。



Boleh menyebabkan kebakaran, kejutan elektrik, Kipas Siling terjatuh dan kecederaan.
Can cause fire, electrical shock, Ceiling Fan drops and injuries.
可以导致火灾、电击、吊扇掉落和受伤。



Elakkan kerosakan dawai semasa pemasangan. Contohnya, ubah bentuk kerana panas, terpulas, bengkok, dsb.
Avoid damage wire during installation eg. Deform due to heat, twist, bend, etc.
避免在安装时损坏电线，例如因热量、扭曲、弯曲造成的变形等等。

Boleh menyebabkan kebakaran, letupan, litar pintas dan kejutan elektrik.
Can cause fire, explosion, short circuit and electrical shock.
这可导致火灾、爆炸、短路及电击。

Pastikan semua Skru, Nat, Bolt dan sambungan diketatkan dengan kuat.
Make sure all Screws, Nut, Bolt and connection are firmly tighten.
确保锁紧所有螺丝、螺帽、螺栓和连接。



Boleh menyebabkan kecederaan jika Kipas Siling terjatuh.
Can cause injury if Ceiling Fan drops.
若吊扇掉落会导致受伤。

Pasangkan Pemasangan Plat "Hanger" dengan betul ke siling konkrit dan ketatkan Nat dengan rapi.
Fix Hanger Plate Assembly correctly to the concrete ceiling and tighten Nut firmly.
将吊板组件正确地安装于混凝土天花板，并锁紧螺帽。



Boleh menyebabkan kecederaan jika Kipas Siling terjatuh.
Can cause injury if Ceiling Fan drops.
若吊扇掉落会导致受伤。

Buka Kipas Siling yang patah atau yang mengalami kerosakan.
Dismantle the broken or damage Ceiling Fan.
拆除破损或损坏了的吊扇。



Boleh menyebabkan Kipas Siling jatuh dan menyebabkan kecederaan.
Can cause Ceiling Fan drops and injuries.
可以导致吊扇掉落和受伤。

Ketatkan Skru Bilah Kipas dengan kukuh menggunakan pemutar skru.
Tighten the Blade Screws firmly using a screwdriver.
使用螺丝起子将扇翼螺丝锁紧。



Boleh menyebabkan kecederaan jika Bilah Kipas terjatuh.
Can cause injury if Blade drops.
若扇翼掉落会导致受伤。

Jangan menggunakan bekalan kuasa yang lain daripada voltan terkadar yang disebutkan.
Do not use power supply other than rated voltage mentioned.
切勿使用本文指定的额定电压以外的电源。



Pemanasan yang lampau boleh menyebabkan kejutan elektrik dan kebakaran.
Overheating can cause electrical shock and fire.
过热可导致电击和火灾。

Jangan percikkan air ke Kipas Siling. Atau, jangan basahkan Kipas Siling.
Do not sprinkle water to the Ceiling Fan or do not wet the Ceiling Fan.
切勿向吊扇洒水。或者，切勿弄湿吊扇。



Boleh menyebabkan kebakaran, letupan, litar pintas dan kejutan elektrik.
Can cause fire, explosion, short circuit and electrical shock.
这可导致火灾、爆炸、短路和电击。

Jangan sentuh Kipas Siling ketika ia sedang beroperasi.
Do not touch the Ceiling Fan while it is operating.
请勿在吊扇正在操作的时候触摸吊扇。



Boleh menyebabkan kecederaan, kerosakan dan Kipas Siling terjatuh.
Can cause injury, damage and Ceiling Fan drops.
若吊扇掉落会导致受伤、损坏。

Jangan masukkan barangan logam dalam ruang bateri Alat Kawalan Jauh bersama-sama Bateri.
Do not insert metal item in the Remote Control battery area with the Battery.
不要插入金属物品在遥控器的电池与电池领域。



Boleh menyebabkan kebakaran, letupan, litar pintas dan kejutan elektrik.
Can cause fire, explosion, short circuit and electrical shock.
这可导致火灾、爆炸、短路及电击。

Jangan bergantung pada Kipas Siling.
Do not hang onto Ceiling Fan.
切勿挂至吊扇。




Boleh menyebabkan jika Kipas Siling jatuh dan menyebabkan kecederaan.
Can cause Ceiling Fan drops and injuries.
可以导致吊扇掉落和受伤。



AMARAN / WARNING / 警告

Elakkan memasang di tempat yang berminyak dan berhabuk.
Avoid installing at oily and dusty places.
避免安装在油腻及多尘的地方。




Boleh menyebabkan kebakaran, letupan, litar pintas dan kejutan elektrik.
Can cause fire, explosion, short circuit and electrical shock.
这可导致火灾、爆炸、短路及电击。

Jangan pasang di kawasan yang berhampiran dengan barang mudah terbakar seperti dapur gas.
Do not install near a flammable area such as a gas cooker.
切勿安装在煤气灶等易燃地区附近。

Boleh menyebabkan kebakaran, letupan, litar pintas dan kejutan elektrik.
Can cause fire, explosion, short circuit and electrical shock.
这可导致火灾、爆炸、短路及电击。

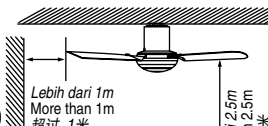
Jangan pasang berhampiran dengan bahan kimia dan alkali.
Do not install near chemicals and alkali.
切勿安装在化学物品和硷性物品附近。



Boleh menyebabkan kebakaran, letupan, litar pintas dan kejutan elektrik.
Can cause fire, explosion, short circuit and electrical shock.
这可导致火灾、爆炸、短路及电击。


AWAS / CAUTION / 注意

Kipas Siling mesti dipasang lebih daripada 2.5m dari lantai dan 1m dari dinding ke Bilah Kipas.
Ceiling Fan must be mounted above 2.5m from the floor and 1m from the wall to the Blade.
吊扇必须挂在离地面 2.5米以上的高度，而扇翼必须离开墙壁 1米以上。




Boleh menyebabkan kecederaan jika terkena Bilah Kipas.
Boleh menyebabkan ketidakstabilan aliran angin dan mengakibatkan Kipas Siling bergoyang.
Can cause injury if hit the Blades.
Can cause unstable air flow and affect the Ceiling Fan to wobble.
若击中扇翼，可以导致受伤。
可以导致不稳定气流和吊扇摇晃。

Elakkan pendedahan angin pada Kipas Siling secara berterusan.
Avoid continuous exposure of direct wind from the Ceiling Fan.
避免长时间让吊扇直接吹着您。




Ia boleh menyebabkan ketidakselesaan.
It may cause discomfort.
这可能会导致不适。

Jangan pasang di tempat yang terdapat getaran dan hentakan tinggi.
Do not install at places where there is high vibration and impact.
切勿安装在高振动度和高冲击强度的地方。




Boleh menyebabkan kecederaan jika Kipas Siling terjatuh.
Can cause Ceiling Fan to drop and cause injuries.
这可导致吊扇掉落和导致受伤。

Boleh menyebabkan kecederaan jika terkena Bilah Kipas.
Boleh menyebabkan ketidakstabilan aliran angin dan mengakibatkan Kipas Siling bergoyang.
Can cause injury if hit the Blades.
Can cause unstable air flow and affect the Ceiling Fan to wobble.
若击中扇翼，可以导致受伤。
可以导致不稳定气流和吊扇摇晃。

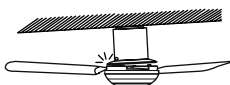


Boleh menyebabkan karat, warna luntur, kerosakan dan kecederaan.
Can cause rusty, discolour, damage and injury.
这可导致生锈、褪色、损坏及受伤。


Produk ini adalah untuk kegunaan dalam rumah sahaja. Jangan pasang di tempat yang berangin.
This product is for in house use only. Do not install at windy places.
本产品只供室内使用。切勿安装在多风的地方。



Boleh menyebabkan kecederaan jika Kipas Siling terjatuh.
Can cause injury if Ceiling Fan drops.
若吊扇掉落会导致受伤。




Produk ini hanya sesuai untuk siling konkrit rata sahaja. Jangan pasang pada siling jenis condong.
This product is suitable for flat concrete ceiling only. Do not install at incline type ceiling.
本产品仅适合安装在平坦的混凝土天花板。
切勿安装在倾斜型的天花板。



Gegaran boleh menyebabkan Kipas Siling terjatuh.
Vibration can cause the Ceiling Fan to drop.
震动会导致吊扇掉落。



Jangan pasang di tempat yang basah dan berkelembapan tinggi seperti di dalam bilik air.
Do not install at a wet, high temperature and high humidity area such as shower room.
切勿安装于潮湿、高温及高湿度的地方，例如浴室。

Jika terdapat kebocoran arus elektrik, kejutan elektrik dan kebakaran mudah berlaku.
If an electrical current leakage occurs, it can easily cause electrical shock and fire.
若发生漏电，这很容易会导致电击和火灾。

Lapkan kotoran dengan menggunakan kain yang bersih dan lembut, sabun biasa dan air untuk mengekalkan kebersihan kipas. Jangan gunakan minyak pelincir (gasolin dan petrol) atau bahan kimia lain.
Wipe away dirt with a clean soft cloth, ordinary soap and water to keep the fan clean. Do not use solvents (gasoline and petrol) or any other chemicals.
用干净的软布、普通肥皂和水抹去污渍以保持风扇的清洁。切勿使用溶剂（汽油和石油）或任何其他化学物品。



Boleh menyebabkan kerosakan bahagian plastik dan besi berkarat.
Can cause plastic part deformation and metal corrosion.
这可导致塑料部件变形及金属腐蚀。

Gantikan kesemua Bilah Kipas jika salah satu daripadanya patah atau retak.
Replace all the Blades if any of them broken or crack.
若任何一片扇翼断了或出现裂痕，请更换所有扇翼。

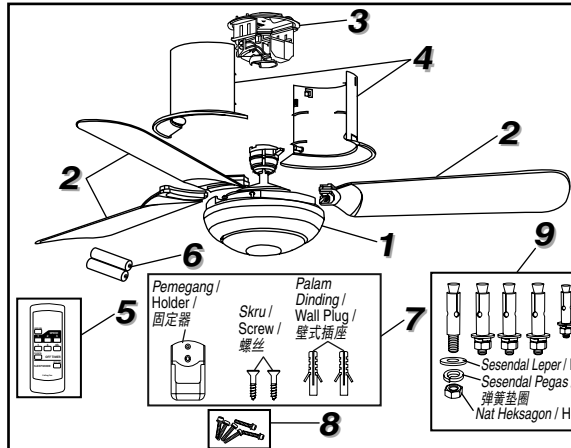


NOTA / NOTE / 备注

Semasa produk beroperasi, mungkin terdapat sedikit getaran (2-3 mm) disebabkan oleh mekanisme putaran produk, tetapi ini tidak akan menjejaskan keselamatan, kualiti dan prestasi produk.
During the operation of the product, there might be a slight vibration (2-3 mm) due to the rotational mechanism of the product, however this will not affect the safety, quality and performance of the product.
本产品操作期间，由于产品的旋转机制可能会出现稍微摆动（2-3毫米），尽管如此这并不会影响产品的安全、品质和性能。



Bahagian-Bahagian Yang Dibekalkan / Supplied Parts / 配备零件



Bahagian-bahagian / Parts / 零件	Kuantiti / Piece(s) / 件
1. Pemasangan Motor / Motor Assembly / 发动机组件	1
2. Bilah Kipas / Blade / 扇翼	3
3. Pemasangan Plat "Hanger" / Hanger Plate Assembly / 吊板组件	1
4. Sengkuap / Canopy / 罩盖	2
5. Alat Kawalan Jauh / Remote Control / 遥控器	1
6. Bateri / Batteries / 电池 (AA, R6P, R6, LR6)	2
7. Set Pemegang Alat Kawalan Jauh / Remote Control Holder Set / 遥控器固定器组件	1
8. Set Skru Bilah (6 biji Skru) / Blade Screw Set (6 pieces Screw) / 扇翼螺丝组件 (6 枚螺丝)	1
9. Set "Carl Bolt" (5 biji "Carl Bolt") / Carl Bolt Set (5 pieces Carl Bolt) / 卡尔螺栓组件 (5 枚卡尔螺栓)	1

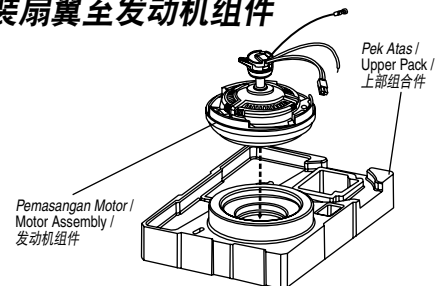
NOTA / NOTE / 备注

Jangan letak Kipas Siling di atas lantai. / Do not place the Ceiling Fan directly on the floor. / 切勿直接放置吊扇在地板上。
Boleh menyebabkan kesan calar pada produk. / Can cause scratches to the product. / 这可导致产品被刮花。

Bagaimana Memasang / How To Install / 如何安装

A) Pasang Pemasangan Bilah Kipas Kepada Pemasangan Motor / Install Blade Assembly To Motor Assembly / 安装扇翼至发动机组件

- 1** Keluarkan Pemasangan Plat "Hanger" dari Pek Atas.
Tempatkan Pemasangan Motor pada bahagian bulat Pek Atas untuk memasang Kipas Siling seperti yang ditunjukkan.
Take out Hanger Plate Assembly from the Upper Pack.
Put the Motor Assembly on the round portion of the Upper Pack to assemble Ceiling Fan as shown.
从上部组件拆下吊板组件。
如图所示将发动机组件放在上部组件的圆形部分上以组装吊扇。



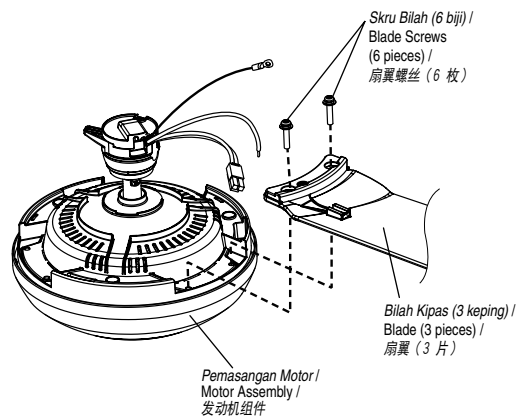
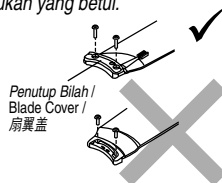
- 2** Pasang Bilah Kipas seperti yang ditunjukkan. Ambil Skru Bilah dari Set Skru Bilah dan ketatkannya dengan kuat untuk memasang Bilah Kipas (3 keping).
Skr: (M5 x 25L: Skru Jenis Panci) 6 biji, (Kilas pengikat untuk rujukan: 250-300 N.cm).
Assemble the Blades as shown. Take Blade Screws from the Blade Screw Set and tighten it firmly to fix the Blades as shown (3 pieces).
Screw: (M5 x 25L: Pan Type Screw) 6 pieces, (Tightening torque for reference: 250-300 N.cm).
如图所示安装扇翼。从扇翼螺丝组件取出扇翼螺丝并如图所示将之锁紧以固定扇翼 (3 片)。
螺丝: (M5 x 25L: 盆状螺丝) 6 枚; (扭紧转矩基准: 250-300N.cm)。

AMARAN / WARNING / 警告

! Ketatkan Skru Bilah dengan menggunakan pemutar skru.
Boleh menyebabkan kecederaan jika Bilah Kipas terjatuh.
Tighten the Blade Screws firmly using a screwdriver.
Can cause Blade to drop and cause injuries.
用螺丝起子将扇翼螺丝锁紧。
这会导致扇翼掉落和导致受伤。

AWAS / CAUTION / 注意

! Bilah Kipas mestilah dipasang pada kedudukan yang betul.
Blade must be fixed at correct position.
扇翼必须安装在正确的位置。
Boleh menyebabkan tiada arus angin.
Can cause no air flow.
这会导致没有气流。
Boleh menyebabkan kecederaan jika Bilah Kipas terjatuh.
Can cause Blade to drop and cause injuries.
这会导致扇翼掉落和导致受伤。



Pemeriksaan Selepas Pemasangan / Check Point After Installation / 安装后的检验点

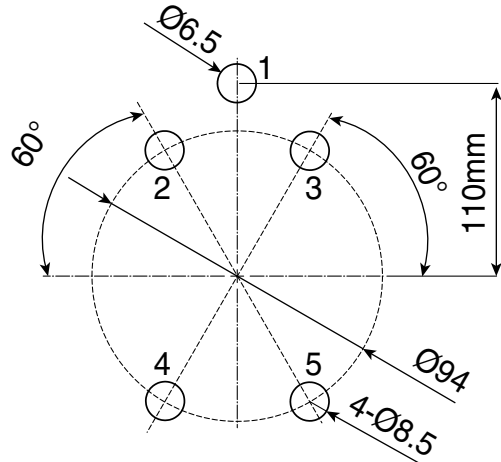
Tandakan / Check / 检查

1. Pastikan Skru (6 biji) untuk mengikat Bilah Kipas diskrukan dengan ketat. / Ensure the Screws (6 pieces) for securing the Blade are tightly screwed. / 确定扇翼螺丝 (6枚) 已被锁紧。



B1) Pasang Pemasangan Plat "Hanger" ke Siling Konkrit / Install Hanger Plate Assembly to Concrete Ceiling / 安装吊板组件至混凝土天花板

- 1** Buat 5 lubang pada siling konkrit. 4 lubang (no. 2, 3, 4, 5) dengan garis pusat 8.5mm (kedalaman 45mm) dan lubang no. 1 dengan garis pusat 6.5mm (kedalaman 30mm).
Make 5 holes on the concrete ceiling. 4 holes (no. 2, 3, 4, 5) with diameter 8.5mm (depth 45mm) and hole no. 1 with diameter 6.5mm (depth 30mm).
在混凝土天花板钻 5 个孔。4 个孔 (2、3、4、5 号) 直径 8.5毫米 (深度 45毫米) 和 1 号孔直径 6.5毫米 (深度 30毫米)。
(Lubang no.1 adalah untuk Wayar Keselamatan).
(Hole no. 1 is for Safety Wire).
(1 号孔用于保险线)。



2 Pasang "Carl Bolt".
Install Carl Bolt.

安装卡尔螺栓。

1. Gerudi lubang pada siling konkrit.
Drill holes on the concrete ceiling.

在混凝土天花板钻孔。

2. Gunakan penghembus untuk membuang debu di dalam lubang.
Use blower to remove dust in the holes.

使用吹除机清除孔内的灰尘。

3. Masukkan "Carl Bolt".
Insert the Carl Bolt.

插入卡尔螺栓。

4. Ketatkan Sesendal Leper, Sesendal Pegas, Nat Heksagon yang dibekalkan kepada kesemua 5 "Carl Bolt". Ini adalah untuk membuatkan "Carl Bolt" melekap kepada siling.
Tighten the supplied Plain Washer, Spring Washer, Hexa Nut to all 5 Carl Bolts. This is to ensure the Carl Bolt is firmly embedded in the ceiling.

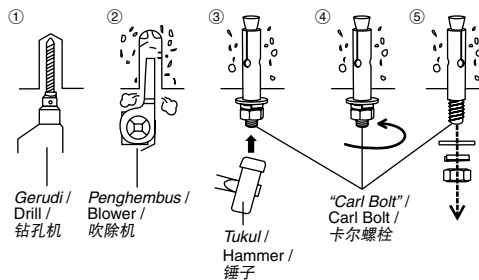
锁紧附带的普通垫圈、弹簧垫圈、六角形螺帽至所有 5 枚卡尔螺栓。这是为了确保卡尔螺栓稳固地固定在天花板。

5. Tanggalkan Nat Heksagon, Sesendal Pegas, dan Sesendal Leper dari lubang no. 2, 3, 4 dan 5 "Carl Bolt". Pastikan "Carl Bolt" tetap terikat kuat pada siling.
Remove Hexa Nut, Spring Washer, and Plain Washer from hole no. 2, 3, 4 and 5 Carl Bolt. Make sure Carl Bolt is remained strong on the ceiling.

将六角形螺帽、弹簧垫圈和普通垫圈从 2、3、4 号孔取出并拆除 5 枚卡尔螺栓。确定卡尔螺栓仍然紧紧地固定在天花板上。

Remove Hexa Nut, Spring Washer, and Plain Washer from hole no. 2, 3, 4 and 5 Carl Bolt. Make sure Carl Bolt is remained strong on the ceiling.

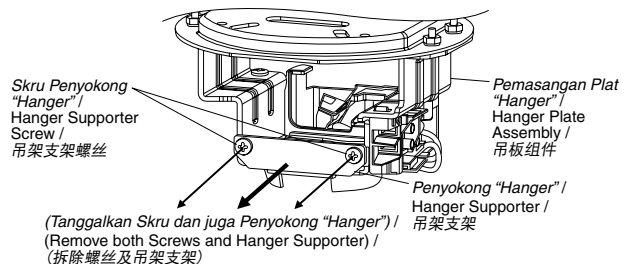
将六角形螺帽、弹簧垫圈和普通垫圈从 2、3、4 号孔取出并拆除 5 枚卡尔螺栓。确定卡尔螺栓仍然紧紧地固定在天花板上。



3 Tanggalkan Skru Penyokong "Hanger" dan Penyokong "Hanger" dari Pemasangan Plat "Hanger" dan kekalkan untuk langkah C-4 (Muka Surat 9).

Remove Hanger Supporter Screws and Hanger Supporter from the Hanger Plate Assembly and retain for step C-4 (Page 9).

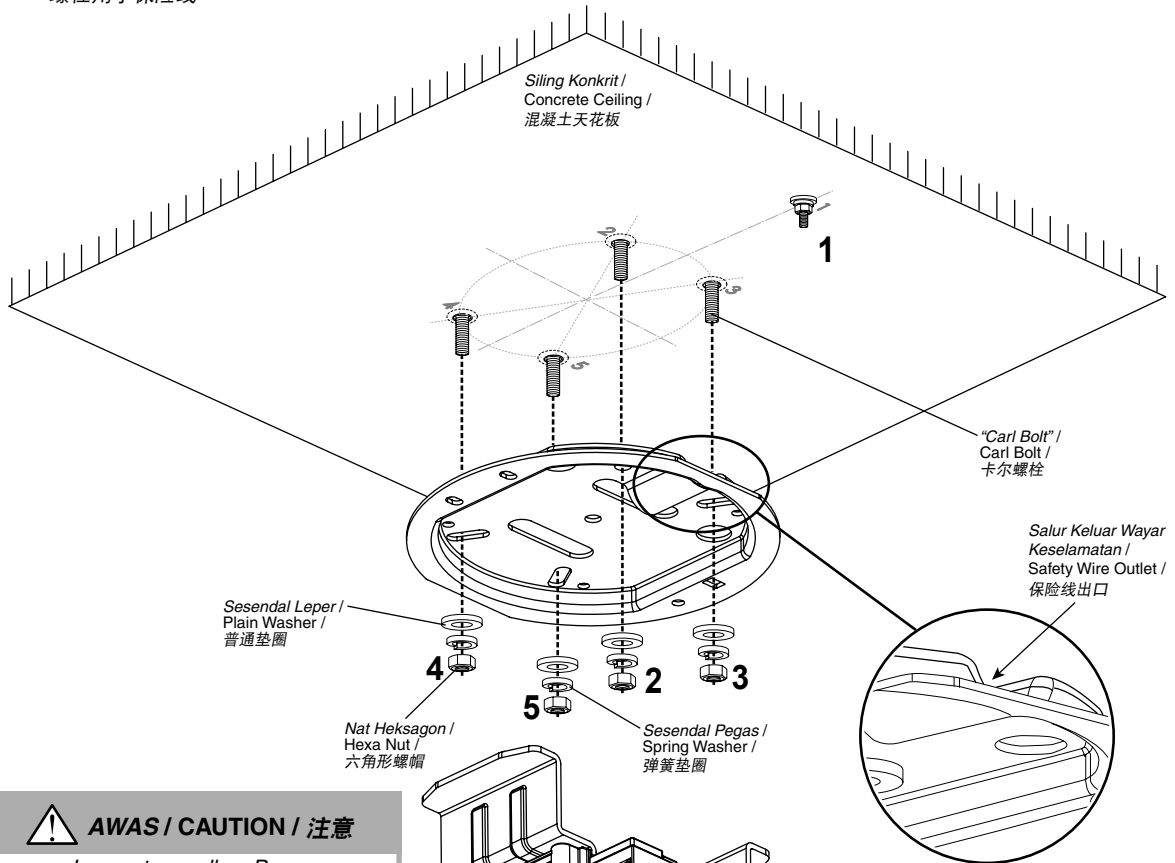
将吊架支架螺丝和吊架支架从吊板组件拆除并保留用于步骤 C-4 (第 9 页)。



4 Lepakkan Pemasangan Plat "Hanger" ke siling konkrit dan ketatkan Sesendal Leper, Sesendal Pegas dan Nat Heksagon ke "Carl Bolt" yang dibekalkan dengan merujuk pada nombor yang diberikan. "Carl Bolt" No.1 digunakan untuk Wayar Keselamatan.

Fix the Hanger Plate Assembly to the concrete ceiling and tighten the Plain Washer, Spring Washer and Hexa Nut onto the Carl Bolt referring to the numbers given. No.1 Carl Bolt is used for Safety Wire.

安装吊板组件至混凝土天花板并依照所给的号码锁紧附带的普通垫圈、弹簧垫圈及六角形螺帽在卡尔螺栓上。1号卡尔螺栓用于保险线。

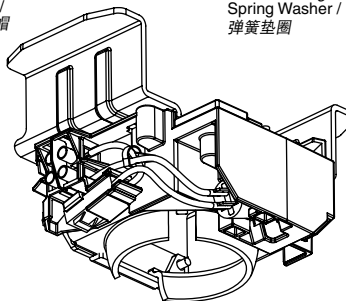


AWAS / CAUTION / 注意

Jangan tanggalkan Pemasangan Plat "Hanger" seperti yang ditunjukkan dalam gambar di sebelah kanan.

Do not dismantle Hanger Plate Assembly as shown in the picture at right side.

切勿如右图所示拆开吊板组件。



< Gambar rajah ini adalah untuk tujuan tontonan sahaja. > / < This diagram is for viewing purpose only. > / < 此图仅供观赏。 >

AMARAN / WARNING / 警告

Pasangkan Pemasangan Plat "Hanger" dengan betul ke siling konkrit, dan ketatkan Nat Heksagon dengan rapi.

Fix Hanger Plate Assembly correctly to the concrete ceiling, and tighten Hexa Nut firmly.

Can cause Ceiling Fan to drop and cause injuries.

将吊板组件正确地安装于混凝土天花板，并锁紧六角形螺帽。

这可导致吊扇掉落和导致受伤。



Pemeriksaan Selepas Pemasangan / Check Point After Installation / 安装后的检验点

Tandakan / Check / 检查

1. Pastikan Pemasangan Plat "Hanger" diikat dengan kukuh pada siling konkrit. "Carl Bolt", Sesendal Leper, Sesendal Pegas dan Nat Heksagon harus diketatkan dengan ketat atas sebab keselamatan. / Ensure the Hanger Plate Assembly is securely fixed on the concrete ceiling. The Carl Bolt, Plain Washer, Spring Washer and Hexa Nut should be firmly tightened for safety reasons. / 确定吊板组件已锁紧在混凝土天花板。基于安全理由，卡尔螺栓、普通垫圈、弹簧垫圈及六角形螺帽必须锁紧。



B2) Pasang Pemasangan Plat "Hanger" ke Siling Plaster / Install Hanger Plate Assembly on Plaster Ceiling / 安装吊板组件至石膏天花板

Untuk Siling Plaster, struktur logam statik (terkimpal) mesti dibuat prapemasangan pada siling konkrit melalui bolt penambat sebelum memasang Kipas Siling
For Plaster Ceiling, static metal structure (welded) must be prefix on the concrete ceiling via anchor bolt before installing the Ceiling Fan

对于石膏天花板，安装吊扇前，请先利用固定螺栓将静态金属结构（焊接）固定在混凝土天花板上

Nota Pemasangan.

1 Pastikan Struktur Logam Statik diboltkan dengan kuat pada siling konkrit seperti yang ditunjukkan dalam Rajah 1 dan mampu menahan berat 100kg. Plat Bawah Struktur Logam Statik hendaklah sama arasnya dengan siling plaster. Tinggalkan ruang 5 ~ 10 mm di antara Plat Bawah dengan Siling Plaster. Pastikan lubang yang dibuat pada plat bawah Struktur Logam Statik adalah seperti yang ditunjukkan dalam Rajah 2. (Cadangan Plat Bawah Struktur Logam ialah 260mm X 260mm X 5mm)

2 Boltkan Pemasangan Plat Gantung kepada Plat Bawah seperti yang ditunjukkan dalam Rajah 3. Gunakan Bolt M6 dan bukan Bolt Carl yang dibekalkan. Pastikan tidak ada bahagian yang longgar dalam seluruh struktur tergantung.

Installation Note.

1 Ensure Static Metal Structure is firmly bolted to the concrete ceiling as shown in the Figure 1 and able to withstand weight of 100kg. The Lower Plate of Static Metal Structure should be the same level as the plaster ceiling. Allow 5-10mm gap between the Lower Plate and Plaster Ceiling. Make sure holes are made on the lower plate of the Static Metal Structure as shown in Figure 2. (Suggest Lower Plate of Metal Structure is 260mm X 260mm X 5mm)

2 Bolt the Hanger Plate Assy onto the Lower Plate as shown in Figure 3. Use M6 Bolts instead of the Carl Bolt supplied. Ensure there are no loose parts in the entire hanging structure.

安装备注。

1 如图 1 所示，确认静态金属结构牢牢地栓在混凝土天花板上且可承受 100 公斤重量。静态金属结构的下模板应与石膏天花板的高度齐平。下模板与石膏天花板间，请预留 5-10 毫米距离。如图 2 所示，确认静态金属结构的下模板上有钻孔。（建议金属结构的下模板大小为 260 毫米 X 260 毫米 X 5 毫米）

2 如图 3 所示，将吊板组件栓在下模板上。请使用 M6 螺栓，不要使用随附的卡尔螺栓。确认整个吊挂结构中没有松脱的零件。

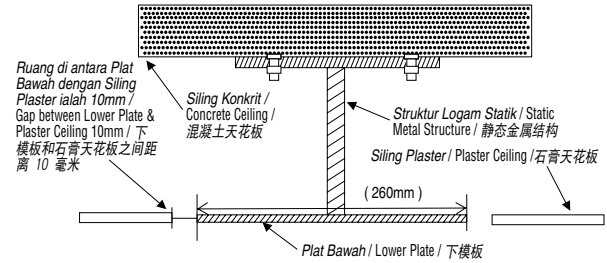


Figure 1

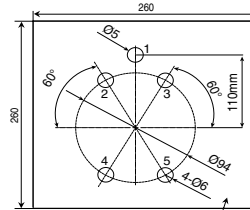


Figure 2

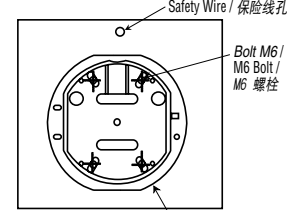


Figure 3

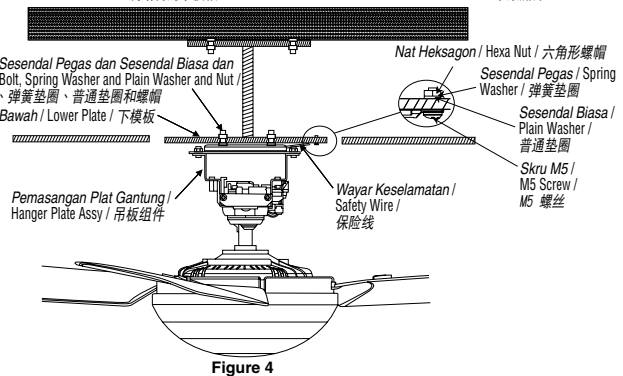


Figure 4

⚠ AMARAN / WARNING / 警告



Pasangkan Pemasangan Plat "Hanger" dengan betul ke Struktur Logam, dan ketatkan Nat Heksagon dengan rapi.
Boleh menyebabkan kecederaan jika Kipas Siling terjatuh.
Fix Hanger Plate Assembly correctly to the Metal Structure, and tighten Hexa Nut firmly.
Can cause Ceiling Fan to drop and cause injuries.
将吊板组件正确地安装于金属结构，并锁紧六角形螺帽。
这可导致吊扇掉落和导致受伤。

Pemeriksaan Selepas Pemasangan / Check Point After Installation / 安装后的检验点

1. Pastikan Pemasangan Plat "Hanger" diikat dengan kukuh pada Struktur Logam. "Bolt", Sesendal Leper, Sesendal Pegas dan Nat Heksagon harus diketatkan dengan ketat atas sebab keselamatan. / Ensure the Hanger Plate Assembly is securely fixed on the Metal Structure. The Bolt, Plain Washer, Spring Washer and Hexa Nut should be firmly tightened for safety reasons. / 确定吊板组件已锁紧在金属结构。基于安全理由，螺栓、普通垫圈、弹簧垫圈及六角形螺帽必须锁紧。

Tandakan / Check / 检查



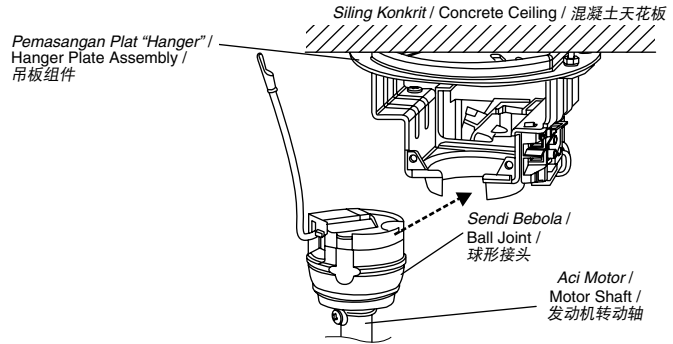
Jangan memasang Kipas Siling terus kepada siling plaster.
Boleh menyebabkan kipas siling jatuh selepas tempoh masa yang lama.
Do not install the Ceiling Fan directly onto plaster ceiling.
Can cause Ceiling Fan to drop after long period.
请勿将吊扇直接安装在石膏天花板上。
长期下来会导致吊扇掉落。

NOTA / NOTE / 备注

Skru M5, Bolt M6, Sesendal Biasa, Sesendal Pegas dan Nat tidak disediakan dengan produk ini.
Struktur logam statik tidak disediakan dengan produk ini, sila berunding dengan kakitangan yang berkelayakan tentang reka bentuk struktur logam statik.
M5 screw, M6 Bolt, Plain Washer, Spring Washer and Nut are not provide with this product.
The static metal structure is not supplied with this product, please kindly consult with qualified personnel on the static metal structure design.
本产品未随附 M5 螺丝、M6 螺栓、普通垫圈、弹簧垫圈和螺帽。
本产品未随附静态金属结构，请向合格的静态金属结构设计单位人员洽谈。

C) Pasang Pemasangan Motor ke Pemasangan Plat "Hanger" / Install Motor Assembly to Hanger Plate Assembly / 安装发动机组件至吊板组件

- 1** Masukkan Sendi Bebola ke dalam Pemasangan Plat "Hanger".
Insert Ball Joint into the Hanger Plate Assembly.
将球形接头插入吊板组件。



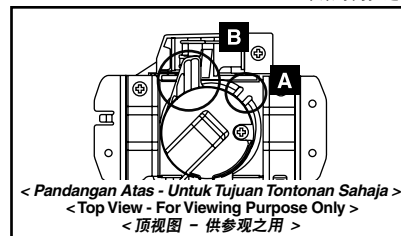
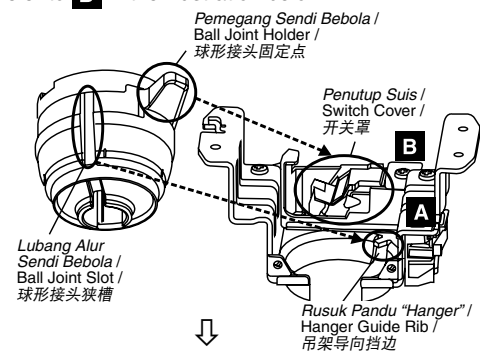
- 2** Laraskan Sendi Bebola untuk memasukkan Rusuk Pandu "Hanger" ke dalam lubang alurnya. Rujuk **A** dalam ilustrasi di bawah ini.
Pastikan Pemegang Sendi Bebola ditempatkan di atas Penutup Suis. Rujuk **B** dalam ilustrasi di bawah ini.
Adjust the Ball Joint to insert the Hanger Guide Rib into its slot. Refer to **A** in the illustration below.
Make sure the Ball Joint Holder is placed onto the Switch Cover. Refer to **B** in the illustration below.
调整球形接头以将吊架导向挡边插入其狭槽。如下图所示的 **A**。
确定将球形接头固定点放在开关罩上。如下图所示的 **B**。

! AWAS / CAUTION / 注意

Pasang Sendi Bebola dengan betul kepada Pemasangan Plat "Hanger".
Boleh menyebabkan produk tidak beroperasi jika Penutup Suis tidak ditekan ke bawah.
Fix Ball Joint correctly to Hanger Plate Assembly.
Can cause product not to operate if Switch Cover is not been pressed down.
正确地 将球形接头安装至吊板组件。
若没压下开关罩可导致产品无法操作。

⊘

Jangan tekan Penutup Suis dengan objek lain, kecuali menggunakan Sendi Bebola yang diberikan.
Boleh menyebabkan kebakaran, letupan, litar pintas dan kejutan elektrik.
Do not push Switch Cover with other object, except using Ball Joint given.
Can cause fire, explosion, short circuit and electrical shock.
除了所提供的球形接头，切勿使用其他物体推开开关罩。
这会导致火灾、爆炸、短路和电击。



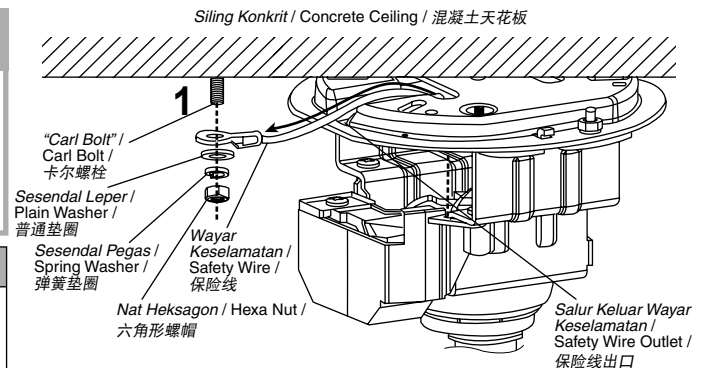
- 3** Tanggalkan Nat Heksagon, Sesendal Pegas, dan Sesendal Leper dari lubang no. 1 "Carl Bolt". Masukkan Wayar Keselamatan melalui Salur Keluar Wayar Keselamatan. Pasangkan Wayar Keselamatan kepada "Carl Bolt" No. 1 seperti yang ditunjukkan. Ketatkan balik "Carl Bolt", Sesendal Leper, Sesendal Pegas dan Nat Heksagon yang ditanggalkan ke "Carl Bolt".
Remove Hexa Nut, Spring Washer, and Plain Washer from Carl Bolt at hole no. 1. Pass Safety Wire through Safety Wire Outlet. Tighten Safety Wire to No. 1 Carl Bolt as shown. Tighten the removed Plain Washer, Spring Washer and Hexa Nut onto the Carl Bolt.
将六角形螺帽、弹簧垫圈和普通垫圈从1号孔的卡尔螺栓取出。将保险线穿过保险线出口。如图所示，将保险线固定至1号卡尔螺栓。锁紧之前拆下的普通垫圈、弹簧垫圈和六角形螺帽在卡尔螺栓。

! AWAS / CAUTION / 注意

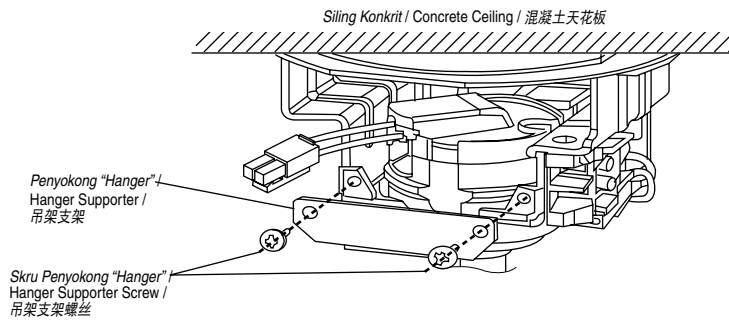
Wayar Keselamatan mesti dipasang dengan betul.
Boleh menyebabkan kecederaan jika Kipas Siling terjatuh.
Safety Wire must be fixed correctly.
Can cause Ceiling Fan to drop and cause injuries.
保险线必须正确地安装。
这可导致吊扇掉落和导致受伤。

NOTA / NOTE / 备注

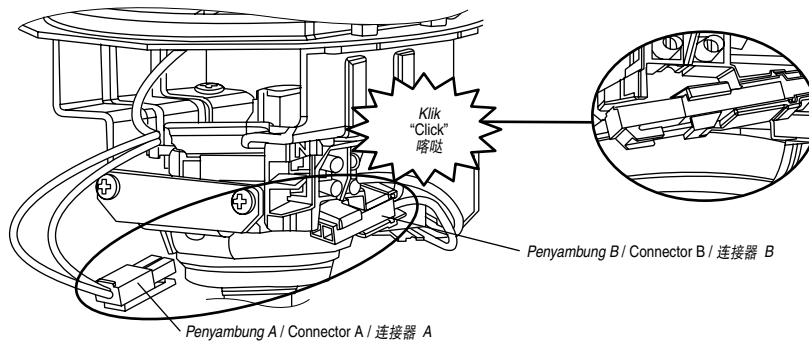
Untuk Siling Plaster, pasang Wayar Keselamatan menggunakan skru M5 seperti yang ditunjukkan dalam Rajah 4 di Bahagian B2.
For Plaster Ceiling, install Safety Wire using M5 screw as shown in Figure 4 in section B2.
对于石膏天花板，请使用 M5 螺丝安装保险线（如 B2 部份图 4 所示）。



- 4** Pasang balik Penyokong "Hanger" (Rujuk Muka Surat 6 langkah B-3) pada Pemasangan Plat "Hanger" dan skrukannya dengan kuat. Reinstall Hanger Supporter (from step B-3 Page 6) on the Hanger Plate Assembly and screw it firmly as shown in the diagram. 重新安装吊架支架 (请参阅第 6 页步骤 B-3) 于吊板组件并如图所示将之锁紧。



- 5** Sambungkan Penyambung A (dari Pemasangan Motor) ke Penyambung B (dari Pemasangan Plat "Hanger"). Join Connector A (from Motor Assembly) to Connector B (from Hanger Plate Assembly). 将连接器 A (从发动机组件) 连接至连接器 B (从吊板组件)。



Pemeriksaan Selepas Pemasangan / Check Point After Installation / 安装后的检验点

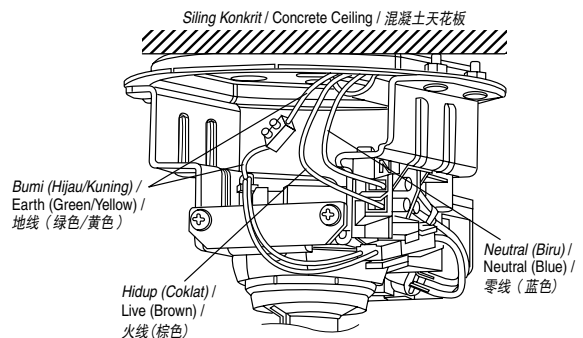
- | | Tandakan / Check / 检查 |
|---|--------------------------|
| <p>1. Pastikan kedudukan Pemegang Sendi Bebola menekan bahagian atas Penutup Suis seperti yang ditunjukkan. (Jika Kipas Siling tidak dapat beroperasi disebabkan salah jajaran Pemegang Sendi Bebola, laraskan kedudukan Sendi Bebola sehingga pemegang ditempatkan tepat di atas Penutup Suis). Ensure the position of Ball Joint Holder is pressing on the top of the Switch Cover as shown. (If the Ceiling Fan is unable to operate due to misalignment of the Ball Joint Holder, adjust the Ball Joint position until the holder is placed right on the top of the Switch Cover). 如图所示，确定球形接头固定点的位置压在开关罩的顶端。(若吊扇因为球形接头固定点位移而无法操作，调整球形接头的位置直至固定点位于开关罩的正顶端)。</p> | <input type="checkbox"/> |
| <p>2. Pastikan Penyokong "Hanger" diskrukan dengan kukuh kepada Pemasangan Plat "Hanger". Ensure the Hanger Supporter is screwed firmly to the Hanger Plate Assembly. 确定吊架支架已锁紧至吊板组件。</p> | <input type="checkbox"/> |
| <p>3. Wayar Keselamatan diikatkan dengan selamat kepada "Carl Bolt" dan diskrukan kepada Aci Motor. The Safety Wire is securely fixed to the Carl Bolt and screwed to the Motor Shaft. 将保险线固定至卡尔螺栓并锁至发动机转动轴。</p> | <input type="checkbox"/> |

D) Panduan Pendawaian / Wiring Instruction / 配线指示

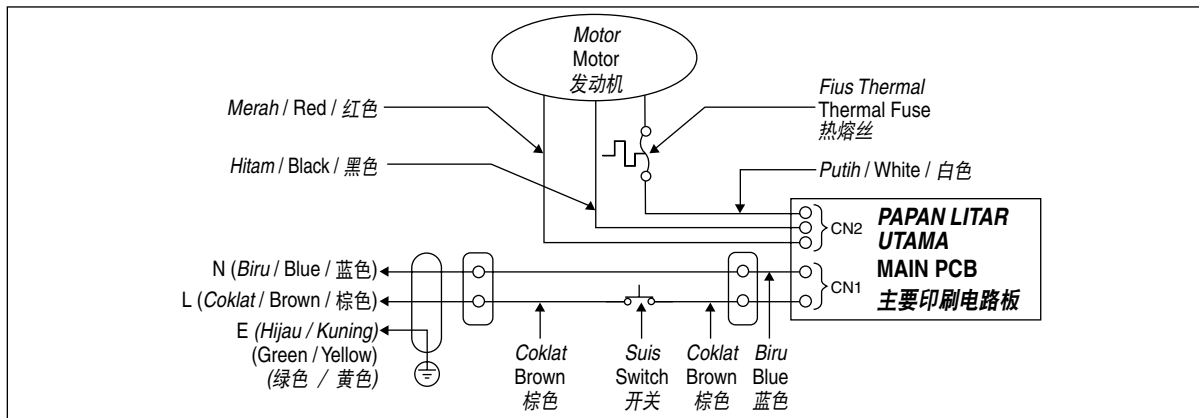
- 1** Sambungkan wayar kepada bekalan rumah seperti gambar rajah. Connect the wires to the house supply line according to diagram shown. 如图所示将电线连接至家里的电源线。
Sila gunakan sambat jika menggunakan Terminal untuk pemasangan. Please use splice if using Terminal for installation. 若使用端子进行安装，请使用接头。

⚠ AWAS / CAUTION / 注意

! Pendawaian elektrik mesti dilakukan oleh orang yang bertauliah. Boleh menyebabkan kebakaran, kejutan elektrik, Kipas Siling terjatuh dan kecederaan. Electrical wiring must be done by qualified personnel. Can cause fire, electrical shock, Ceiling Fan to drop and injuries. 电线配线工作必须由符合资格的人员进行。可以导致火灾、电击、吊扇掉落及受伤。

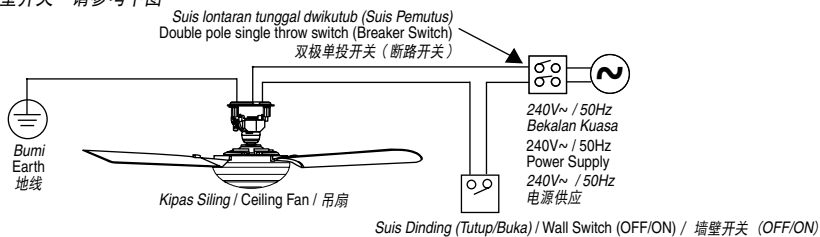


LITAR PENDAWAIAN / WIRING DIAGRAM / 电线图



PEMASANGAN PADA SUMBER KUASA / CONNECTING THE POWER SUPPLY / 连接电源

Hanya pemasangan terus ke suis dinding dibenarkan. Sila rujuk pada rajah di bawah.
Only direct connection to wall switch is allowed. Please refer to figure below.
只可以直接连接至墙壁开关。请参考下图。



AWAS / CAUTION / 注意



Produk ini tidak dilengkapi dengan wayar dan palam atau apa-apa yang boleh memutuskan sambungan dengan bekalan kuasa. Untuk mengelakkan sebarang kecederaan, pemasangan wayar dan palam mesti dilakukan oleh juruteknik bertauliah. Gunakan 227IEC53(RVV) atau tiub yang berketebalan lebih dari 1mm. (Keperluan lain seperti diameter wayar, sila gunakan mengikut peraturan negara-negara berkenaan).

This product is not provided with cord and plug or with other means for disconnection from the supply. When connect or change the power cord or lead wire, it must be replaced by the qualified personnel in order to avoid hazard. Please use 227IEC53(RVV) or thickness of tube is 1mm or above. (Other requirements such as diameter of lead wire, please use according to the regulation of the country).

此产品没有提供电缆和插头或其他用作接驳电源的附件。当连接或替换电缆或电线时，这项工作必须交由合格人员执行以防危险。请使用 227IEC53(RVV) 或厚度超过1毫米的导管。(其他要求，例如电线直径等等，请遵守相关国家的条例)。



Produk ini harus dipasang dengan suis lontaran tunggal dwikutub (Suis Pemutus) dengan ruang sentuhan sekurang-kurangnya 3mm di litar pemasangan tetap.

Jangan pasang Kipas Siling ini kepada suis dimmer atau alat pengawal kelajuan. (Boleh merosakkan Kipas Siling)

This product should be installed with a double poles single throw switch (Breaker Switch) with minimum 3mm contact gap in the fixed installation circuit.

Do not connect this Ceiling Fan to dimmer switch or regulator. (It can damage the Ceiling Fan)

此产品必须在固定安装电路上装上触点间隙为最少 3 毫米的双极单投开关 (断路器)。

切勿将此吊扇连接至调光开关或调节器。(这会损坏吊扇)



Pengawal Kelajuan / Regulator / 调节器



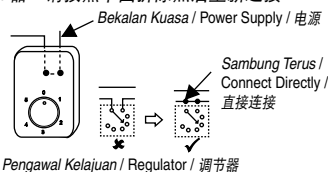
Suis Dimmer / Dimmer Switch / 调光开关



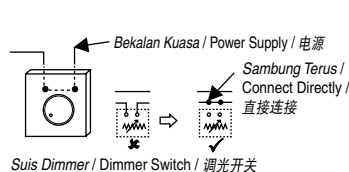
Sekiranya terdapat pemasangan suis dimmer atau alat pengawal kelajuan, putus sambungannya dan sambungkan semula pendawaian seperti berikut.

Should there be a dimmer switch or regulator, disconnect it and reconnect the wiring as below.

若有调光开关或调节器，请按照下图拆除然后重新连接。



Pengawal Kelajuan / Regulator / 调节器



Suis Dimmer / Dimmer Switch / 调光开关

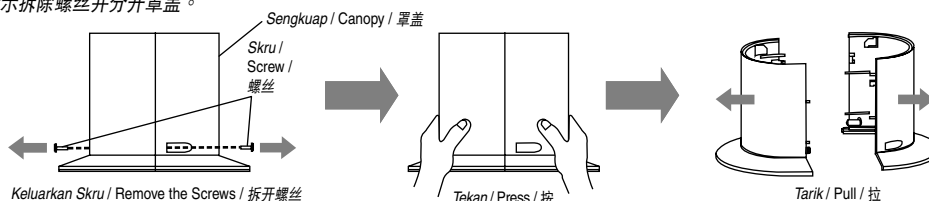
PERHATIAN / ATTENTION / 留意

Pengguna disyorkan supaya memasang suis OFF/ON di dinding untuk Kipas Siling bagi mengganti pengawal kelajuan lama atau pemasangan baru. Jika Unit Alat Kawalan Jauh anda hilang atau salah letak, Kipas Siling boleh beroperasi pada kelajuan yang ditetapkan iaitu kelajuan 2. It is recommended to user, to install an OFF/ON switch on the wall for the Ceiling Fan, replacing existing regulator or new regulator point. If your Remote Control missing or misplaced, the Ceiling Fan can be switched on at pre-set speed 2.

建议用户将吊扇的 OFF/ON 开关安装在墙壁上，替换现有的调节器或新的调节点。若您的遥控器不见了，吊扇可以以预设速度 2 开启。

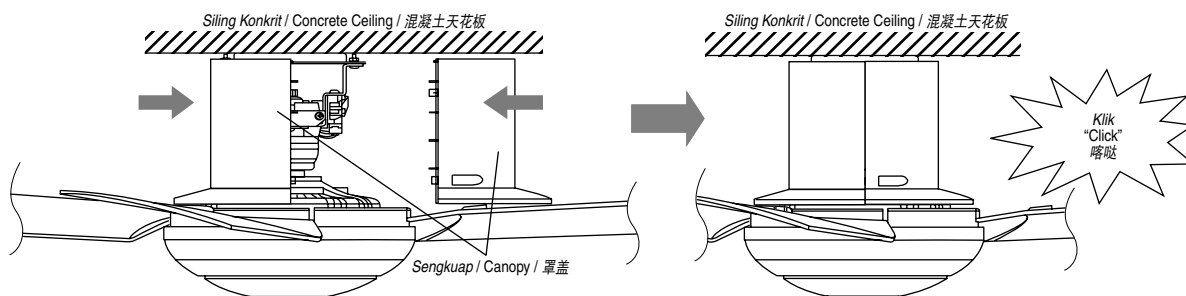
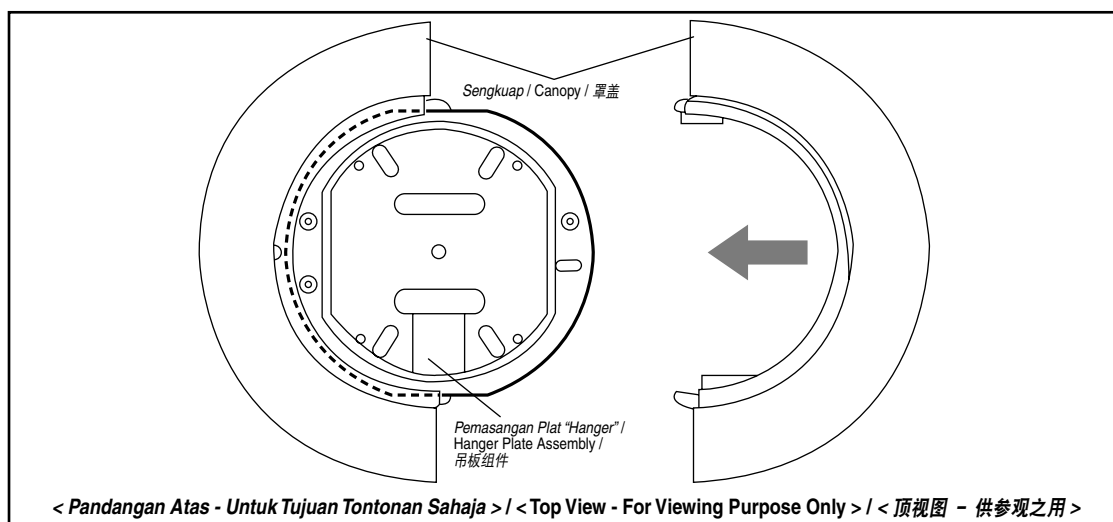
E) Pasang Sengkuap untuk Pemasangan Motor / Install Canopy to Motor Assembly / 安装罩盖至发动机组件

- 1** Tanggalkan Skru, dan asingkan Sengkuap seperti yang ditunjukkan.
Remove the Screws, and separate Canopy as shown.
如图所示拆除螺丝并分开罩盖。



- 2** Ambil Sengkuap (2 keping) dan tempatkan menghadap Pemasangan Plat "Hanger" seperti yang ditunjukkan. (Pemasangan arah Sengkuap mengikut gambar rajah yang ditunjukkan di bawah.)
Take the Canopy (2 pieces) and place towards Hanger Plate Assembly as shown. (Canopy fixing direction follow to diagram as shown below.)
取罩盖 (2 片) 并如图所示朝吊板组件放置。(请遵循下图所示的罩盖安装方向。)

Pastikan Sengkuap dipasang di atas Pemasangan Plat "Hanger" dan diklipkan sehingga bunyi "klik" kedengaran.
Make sure Canopy is installed above Hanger Plate Assembly and clipped until the "click" sound is heard.
确定罩盖被安装在吊板组件之上并夹住直至听到“喀哒”声。

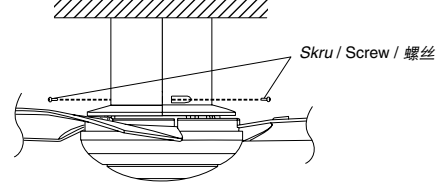


NOTA / NOTE / 备注

Pastikan pemasangan Sengkuap adalah mengikut gambar rajah yang ditunjukkan. / Make sure Canopy installation is as shown in the diagram. / 务必遵循图示安装罩盖。
Boleh menyebabkan kerosakan Sengkuap selepas pemasangan skru. / Can cause Canopy to be damaged after screw is fixed. / 锁上螺丝后会导致罩盖损坏。

- 3** Pasang Skru ke dalam Sengkuap dan ketatkannya dengan kuat.
Fix the Screws into the Canopy and tighten it firmly.
将螺丝锁入罩盖然后锁紧。

Siling Konkrit / Concrete Ceiling / 混凝土天花板

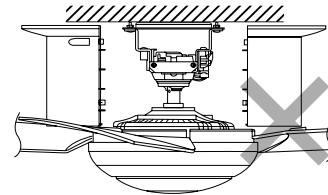


AWAS / CAUTION / 注意



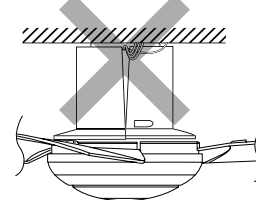
Jangan memasang Sengkuap pada arah terbalik.
Boleh menyebabkan bunyi luar biasa.
Do not assemble Canopy in this opposite direction.
Can cause abnormal noise.
切勿以反方向装置罩盖。
这会导致噪音。

Siling Konkrit / Concrete Ceiling / 混凝土天花板



Jangan apitkan dawai selepas pemasangan Sengkuap.
Boleh menyebabkan kebakaran, kejutan elektrik, Kipas Siling terjatuh dan kecederaan.
Do not clamp the wire after Canopy fixing.
Can cause fire, electric shock, Ceiling Fan drop and injury.
安装罩盖之后，切勿夹紧电线。
可以导致火灾、电击、吊扇掉落及受伤。

Siling Konkrit / Concrete Ceiling / 混凝土天花板



Pemeriksaan Selepas Pemasangan / Check Point After Install / 安装后的检验点

Tandakan / Check / 检查

1. Sengkuap diskru dengan kukuh. / The Canopy is securely screwed. / 罩盖已被稳固地锁紧。



F) Pasang Pemegang Alat Kawalan Jauh pada Dinding / Install Remocon Holder to Wall / 安装遥控器固定器至墙壁

Pasang Pemegang Alat Kawalan Jauh ke dinding seperti yang ditunjukkan.

- * Palam Dinding tidak diperlukan bagi dinding kayu.

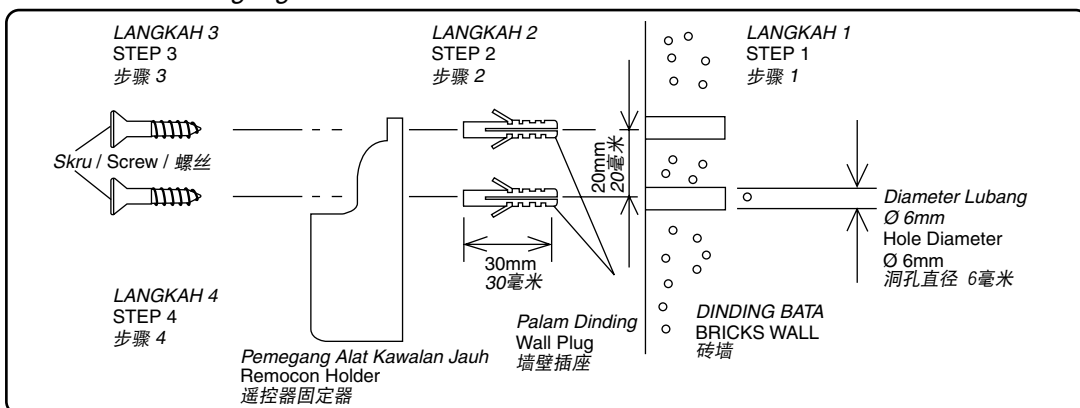
Fix the Remocon Holder to wall as shown.

- * The Wall Plugs are not needed for wooden walls.

如图所示讲遥控器固定器安装在墙壁上。

- * 木墙不需使用墙壁插座。

Pemegang Alat Kawalan Jauh / Remocon Holder / 遥控器固定器



AWAS / CAUTION / 注意



Selepas pemasangan pastikan Kipas Siling tidak bergoyang terlalu kuat.
Boleh menyebabkan kecederaan jika Kipas Siling terjatuh.
After installation make sure the Ceiling Fan does not wobble extremely.
Can cause Ceiling Fan to drop and cause injuries.
安装后，请确定吊扇不会过度摇晃。
这可导致吊扇掉落和导致受伤。

Cara Penggunaan / How to Use / 如何使用

A) Alat Kawalan Jauh / Remote Control / 遥控器

- Masukkan 2 unit Bateri saiz AA, R6P, R6, LR6 dan pastikan arah kutub setiap Bateri seperti yang ditunjukkan.
- Sila keluarkan semua Bateri sebelum melupuskan Alat Kawalan Jauh.
- Jangka hayat untuk Bateri adalah lebih kurang satu tahun untuk penggunaan yang biasa.
- Insert 2 pieces AA, R6P, R6, LR6 size Batteries and make sure the polarity direction is as shown.
- Please remove all Batteries before disposing the Remote Control.
- The life of Battery is about one year for a normal usage.
- 插入2枚AA、R6P、R6、LR6电池，并确保电极方向如图所示。
- 丢弃遥控器之前请拆除所有电池。
- 在正常使用下，电池的使用寿命是大约一年。

1. Tanggalkan penutup

- Tarik kepak untuk menanggalkannya.

Remove the cover

- Pull the flap to remove.

打开盖子

- 拉出盖子开关瓣以拆除。

2. Masukkan Bateri (2 unit: AA, R6P, R6, LR6)

- Kedudukan ⊕ ⊖ mesti dipadankan.

Insert the Battery (2 pieces: AA, R6P, R6, LR6)

- ⊕ ⊖ Position should match.

插入电池 (2枚: AA、R6P、R6、LR6)

- ⊕ ⊖ 位置必须对称。

3. Pasangkan Penutup

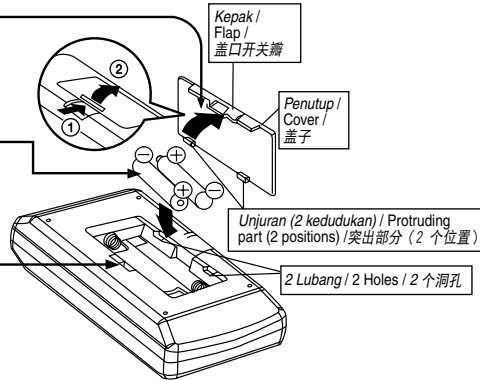
- Masukkan unjuran (2 kedudukan) ke dalam Alat Kawalan Jauh (2 lubang) dan tekan kepak.

Close the Cover

- Insert the protruding part (2 positions) into the Remote Control (2 holes), and press the flap.

盖好盖子

- 将突出的部分 (2个位置) 插入遥控器 (2个洞孔)，然后按下盖子开关瓣。



AMARAN / WARNING / 警告

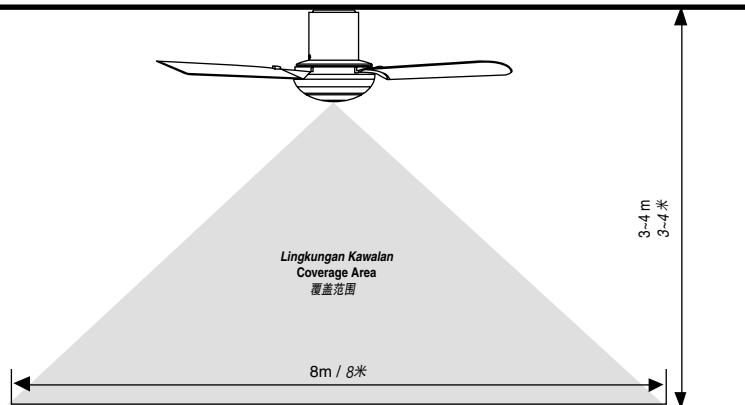
Jangan masukkan barangan logam dalam ruang Bateri bersama-sama Bateri.
Boleh menyebabkan kebakaran, letupan, litar pintas dan kejutan elektrik.
Do not insert any metal items in the Battery area with the Battery.
Can cause fire, explosion, short circuit and electrical shock.
切勿把任何金属物体与电池一起放入电池置放处。
这可导致火灾、爆炸、短路及电击。



PERHATIAN / ATTENTION / 留意

- Sila keluarkan semua Bateri sebelum membuang Alat Kawalan Jauh.
- Please remove all Batteries before disposing the Remote Control.
- 弃置遥控器之前请取出所有电池。

B) Lingkungan Alat Kawalan Jauh / Remote Control Coverage / 遥控器覆盖



Rajah menunjukkan lingkungan kawalan yang terbaik. Ketinggian siling untuk pemasangan yang terbaik ialah 3~4m. Alat Kawalan Jauh ini mestilah ditujukan ke arah kipas ketika menggunakannya.

The Figure shows the best coverage area. The ideal ceiling height is 3~4m. The Remote Control must be pointed to the direction of the fan when in use. 图显示最佳覆盖范围。最佳天花板高度是 3~4 米。使用时，遥控器必须指向风扇的方向。

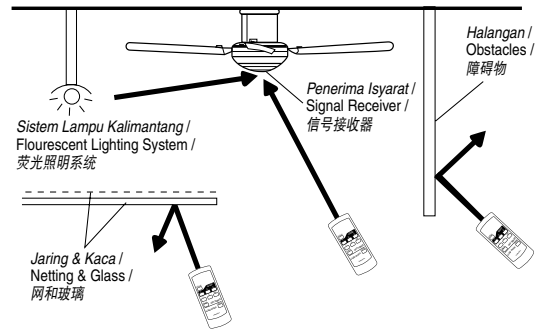
Semasa penggunaan, Alat Kawalan Jauh sepatutnya dihalakan terus ke produk seperti yang ditunjukkan dalam rajah. Mungkin terdapat situasi yang akan mengganggu isyarat dari Alat Kawalan Jauh; seperti Alat Kawalan Jauh yang disekat oleh halangan atau punca cahaya tertentu di kawasan penerima produk. Elakkan situasi yang berikut:

During usage, the Remote Control should be pointed directly at the product as shown in the figure. There might be situations which will interfere with the signal from the Remote Control; such as the Remote Control being block by an obstacle or certain light sources at the product receiver area.

Avoid the following situations:

使用时，如图所示将遥控器直接指向本产品。有可能发生遥控器的信号被干扰的情形；例如在产品的接收器区域遥控器被障碍物或某些光源阻碍。避免以下的情形：

- Halangan seperti dinding atau kaca di antara penerima produk dengan Alat Kawalan Jauh boleh menyebabkan kegagalan penghantaran isyarat.
- Obstacles such as walls or glass between the product receiver and Remote Control can cause signal transmission failure.
- 在产品接收器和遥控器之间如墙壁或玻璃的障碍物可能导致信号传送故障。
- Jaring dan kaca boleh mengurangkan kuasa isyarat atau memantulkan isyarat inframerah dari Alat Kawalan Jauh.
- Netting and glass can reduce signal power or reflect the infrared signal from the Remote Control.
- 网和玻璃会降低信号功率或反射遥控器的红外信号。
- Kesan pencahayaan yang dijana oleh sistem lampu kalimantang terus ke kawasan penerima produk boleh menjejaskan penghantaran isyarat.
- Lighting effect generated by fluorescent lighting systems directly onto the product receiver area can affect the signal transmission.
- 荧光照明系统产生的照明效果直射在产品接收器区域上会影响信号传送。



PERHATIAN / ATTENTION / 留意

Penggunaan kuasa apabila operasi kipas dimatikan oleh Alat Kawalan Jauh ialah kira-kira 1W. Adalah digalakkan untuk mematikan suis dinding jika Kipas Siling tidak digunakan dalam jangka masa yang lama. Ini adalah untuk mengelakkan sebarang pembaziran kuasa elektrik.

The Power consumption will be about 1W if the fan is turned off by the Remote Control. It is recommended to switch off wall switch or breaker if Ceiling Fan is not in use for long period. This is for zero power consumption purpose.

操作被遥控器关闭时的电源消耗是大约 1 瓦特。若将长时间不使用吊扇，建议您关闭墙壁开关或断路器。以达到零电源消耗的目的。

C) Bagaimana Menggunakan Alat Kawalan Jauh / How To Use Remote Control / 如何使用遥控器

Butang OFF/ON / OFF/ON Button / OFF/ON 键

Tekan butang OFF/ON untuk kipas berpusing atau berhenti.

'ON' - Bunyi "Beep" yang pendek
'OFF' - Bunyi "Beep" yang panjang
Press OFF/ON button to activate or stop the ceiling fan.

'ON' - Short "Beeping" sound
'OFF' - Long "Beeping" sound
按OFF/ON键启动或停止吊扇。
'ON' - 发出短促的“哔”声
'OFF' - 发出长长的“哔”声

Pemasa Tutup / OFF Timer / 关闭计时器

Jika pemasa 6 jam adalah ON (3 penunjuk cahaya), pemasa akan secara beransur-ansur mengira turun dari 6 jam kepada 3 jam (2 penunjuk cahaya) dan kemudian 1 jam (1 penunjuk cahaya) sehingga OFF (tidak ada penunjuk cahaya).

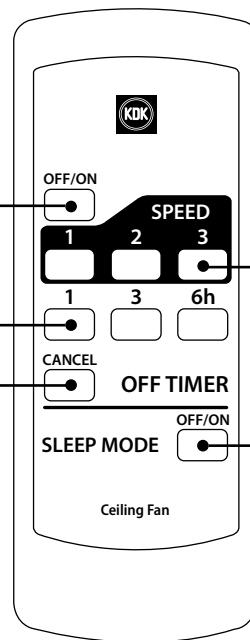
If 6 hours timer is ON (3 lights indication), the timer will gradually count down from 6 hours to 3 hours (2 lights indication) then 1 hour (1 light indication) until OFF (no light indication).

若开启 6 小时的计时器 (3 个指示灯)，计时器将逐渐从 6 小时倒计时至 3 小时 (2 个指示灯)，然后至 1 小时 (1 个指示灯) 到最后关闭 (没有指示灯)。

Batal Pemasa / Timer Cancel / 取消计时器

Tekan butang ini untuk membatalkan SLEEP MODE atau OFF TIMER.

Push this button to cancel SLEEP MODE or OFF TIMER.
推此按键以取消 SLEEP MODE 或 OFF TIMER。



Butang Kelajuan / Speed Button / 速度键

3 kawalan kelajuan (SPEED 1, 2, 3)
3 speed control (SPEED 1, 2, 3)
3 速控制 (SPEED 1、2、3)

Pemasa Tidur / Sleep Mode / 睡眠模式

Langkah 1 : Pilih sama ada SPEED 2* atau 3**.
Langkah 2 : Pilih sama ada pemasa 3 jam atau 6 jam.
Langkah 3 : Tekan butang SLEEP MODE dan penunjuk cahaya pemasa di Kipas Siling akan berkelip.

Untuk fungsi Mod Tidur lihat carta FUNGSI MOD TIDUR.

Untuk membatalkan Mod Tidur, tekan sekali lagi.

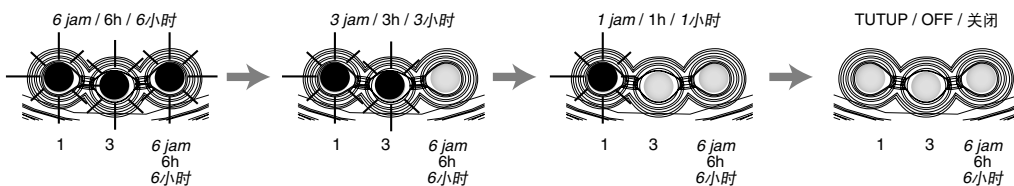
Step 1 : Select either SPEED 2* or 3**.
Step 2 : Select either 3 hours or 6 hours timer.
Step 3 : Press SLEEP MODE button and timer light indication at Ceiling Fan will blink. For Sleep Mode function refer to SLEEP MODE FUNCTION chart.

To cancel the Sleep Mode, press once more.

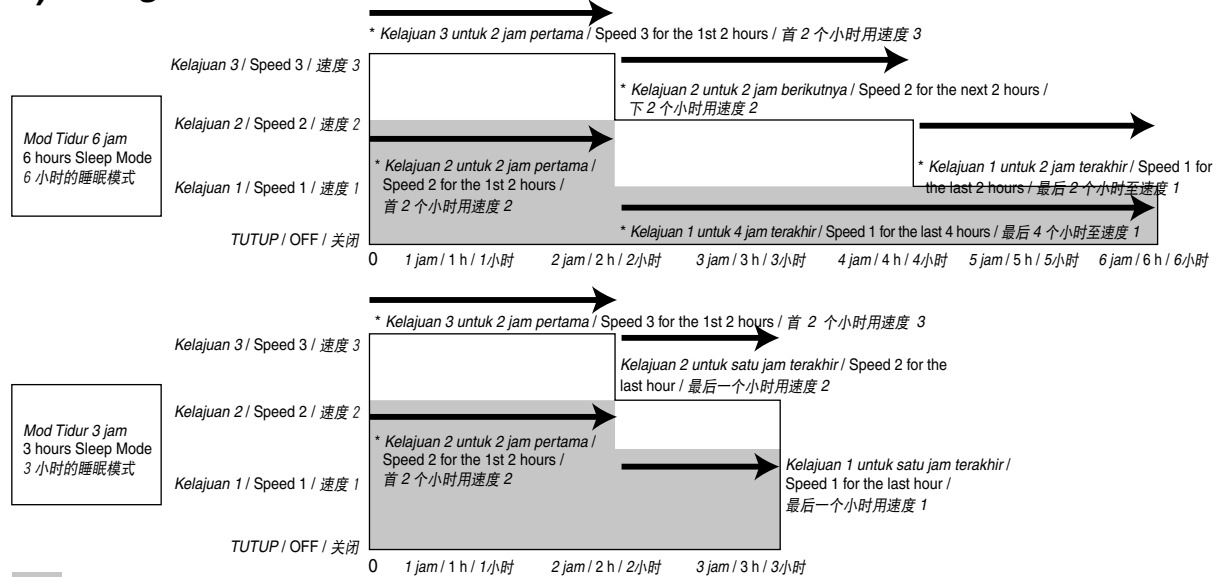
步骤 1 : 选择 SPEED 2* 或 3**。
步骤 2 : 选择 3 小时或 6 小时的计时器。
步骤 3 : 按 SLEEP MODE 按键，吊扇的计时器指示灯将闪烁。

有关睡眠模式的功能，请参阅睡眠模式功能图表。要取消睡眠模式，再按一次。

D) PEMASA Dan MOD TIDUR / TIMER And SLEEP MODE / 计时器及睡眠模式



E) Fungsi MOD TIDUR / SLEEP MODE Function / 睡眠模式功能



Fungsi Mod Tidur untuk kelajuan 2 dan 3 sahaja. / Sleep Mode functions for speed 2 and 3 only. / 睡眠模式功能仅限速度 2 及 3。

Penyelenggaraan / Maintenance / 维修

PANDUAN UNTUK PENYELenggaraAN YANG LEBIH BAIK / GUIDE TO BETTER MAINTENANCE / 维修指南

- Periksa keadaan kipas sekali setahun. Sekiranya timbul masalah, berhenti menggunakan kipas. Kemudian rujuk kepada kedai servis, jualan atau penyelenggaraan.
Perkara-perkara semakan: Skru, Nat Heksagon dan "Carl Bolt" longgar, keadaan Wayar Keselamatan, kerosakan Aci Motor, Pemasangan Plat "Hanger" dsb.
Check the fan condition annually. If a problem occurs, stop using the fan. Then refer to service, sales or maintenance shop.
Check points : Loosened Screws, Hexa Nut and Carl Bolt, Safety Wire condition, Motor Shaft damage, Hanger Plate Assembly etc.
每年检查风扇的状况。如果出现问題，停止使用有关风扇。然后质询服务、销售或维修商店。
检验点：螺丝松脱、六角形螺帽和卡尔螺栓、保险线状况、发动机转动轴损坏、吊板组件等等。
- Kekalkan kebersihan kipas dengan mengelap dengan menggunakan kain yang bersih dan lembut, sabun biasa dan air. Lapkan sekali lagi untuk mengeringkannya. Jangan gunakan minyak pelincir (Gasolin atau petrol).
* Jangan bengkakkan Bilah Kipas ketika membersihkannya.
Keep the fan clean. Wipe away dirt with a clean soft cloth, ordinary soap and water. Wipe it again to dry it. Do not use solvents (Gasoline or petrol).
* Please do not bend the Blade while cleaning.
保持风扇清洁。用干净的软布、普通肥皂和水抹去污迹。再抹一次将之抹干。切勿使用溶剂（汽油或石油）。
* 清洗扇翼时请勿折弯扇翼。
- Jangan cat Bilah Kipas. Sekiranya terdapat kerosakan, pesan set Bilah Kipas baru (3 unit) daripada kedai servis atau jualan.
Do not paint the Blades. If damage, order new set of Blades (3 pieces) from service shop or sales shop.
切勿为扇翼涂漆。若扇翼损坏了，请向服务商店或销售商店订购新的扇翼（3片）。
- Apabila merujuk kepada kedai servis, jualan atau penyelenggaraan, tunjukkan arahan ini kepada mereka agar penyelenggaraan yang betul dapat dijalankan.
When referring to service, sales or maintenance shop, show this instruction to them and maintain correctly.
当您质询服务、销售或维修商店时，请向他们出示此指示以便他们正确地进行维修。
- Jika produk pecah atau rosak, sila tanggalkan kipas angin dari siling dan gantikan dengan kipas baru. Ini adalah untuk mengelakkan Kipas Siling daripada terjatuh.
If the product is broken or damage, please remove the fan from ceiling and replace with a new fan. This is to avoid the Ceiling Fan drops.
若产品已折断或损坏，请从天花板上拆除风扇，然后换上新的风扇。这是为了防止吊扇掉落。
- Disarankan supaya sistem gantungan kipas diperiksa sekurang-kurangnya setiap dua tahun sekali.
Recommended to examine the fan suspension system at least once every two years.
建议每两年至少检查风扇悬挂系统一次。

Spesifikasi Produk / Product Specification / 产品规格

BEKALAN KUASA/ POWER INPUT/ 功率输入	240V~ 50Hz				
KUASA (W) WATTAGE 瓦特数	PUTARAN (RPM) ROTATION (RPM) 旋转度 (RPM)		KELAJUAN ANGIN AIR VELOCITY 风速	SEBARAN ANGIN AIR DELIVERY 送风量	BERAT BERSIH NET WEIGHT 净重
	RENDAH/ LOW/ 低	TINGGI/ HIGH/ 高	m/min/ m/min/ 米/分钟	m ³ /min/ m ³ /min/ 立方米/分钟	kg/ kg/ 公斤
58	123	230	200	170	5.1

Manufactured for:-

KDK FANS (M) SDN. BHD. (568849 X)
15, Jalan Tandang (3rd Floor),
46050 Petaling Jaya, Selangor Darul Ehsan.
Made in Malaysia

K11Z18001CM

Printed in Malaysia

