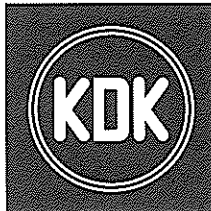
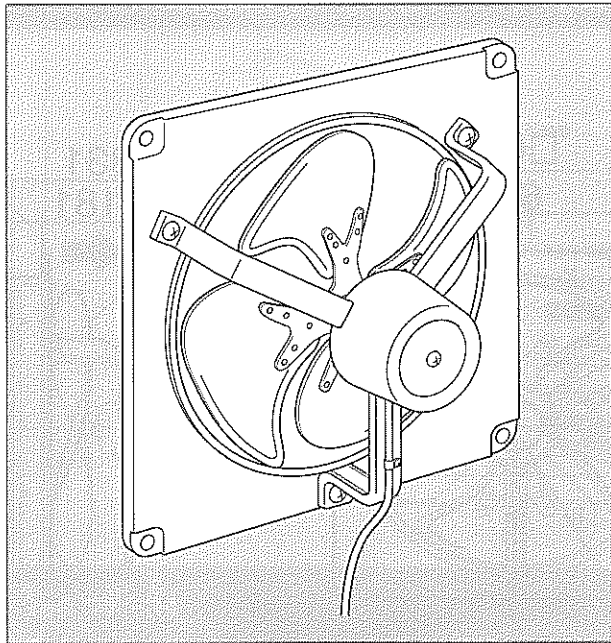


Operating Instructions

การแนะนำวิธีการใช้
使用説明書
تعليمات التشغيل

Ventilating Fan
พัดลมระบายอากาศ
排氣風扇
مراوح التهوية

50AEQ2



Before operating this set, please read these instructions completely.

ก่อนใช้อุปกรณ์นี้ กรุณาอ่านคำแนะนำวิธีการใช้ให้ละเอียดถี่ถ้วนก่อน
使用本機前, 請通讀本說明書。

قبل تشغيل هذا الجهاز، من فضلك اقرأ هذا التعليمات بالكامل.

INSTALLATION CAUTIONS/ ข้อควรระวังในการติดตั้ง 安裝應注意事項/ تحذيرات التركيب

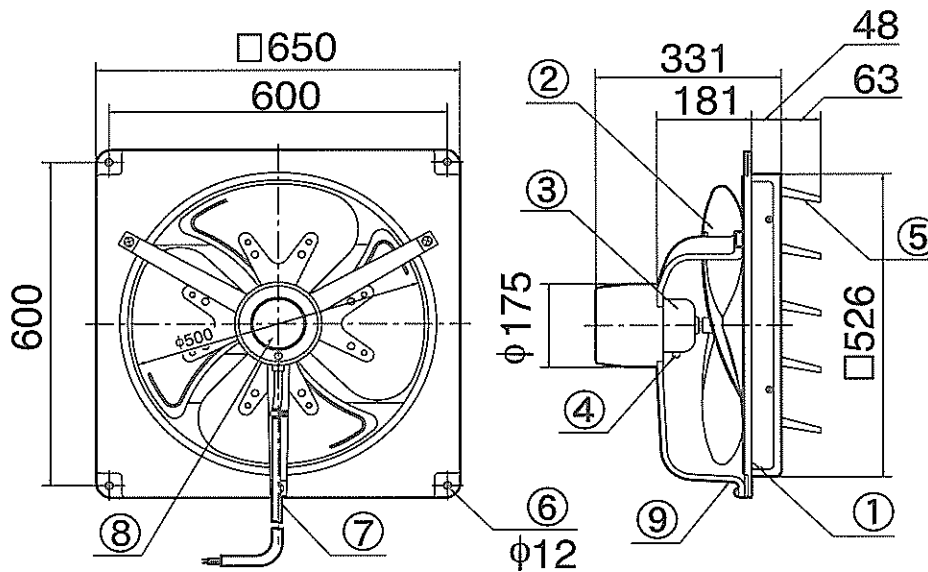
1. Never install the unit in a place there is a great amount of humidity (such as the bathroom, kitchen, etc.).
2. Never install this fan in the ceiling.
3. Use the equipment at the rated voltage and frequency indicated in the name plate.

1. อย่าติดตั้งในสถานที่ที่มีความชื้นสูง (เช่น ห้องน้ำ ห้องครัว เป็นต้น)
2. อย่าติดตั้งพัดลมนี้บนเพดาน
3. ใช้อุปกรณ์นี้ตามอัตราความดันของกระแสไฟฟ้า และความถี่ ตามที่กำหนดบนแผ่นป้าย

1. 切勿在濕度大的地方 (諸如浴室, 廚房等) 安裝本機。
2. 切勿把本機裝在天花板上。
3. 按照銘牌上的額定電壓和頻率使用本機。

- ١ - لا تركيب أبدا الوحدة في الاماكن أين تكون الرطوبة عالية (مثل الحمام، المطبخ، الخ).
- ٢ - لا تركيب أبدا هذه المروحة في السقف.
- ٣ - استخدم الجهاز مع الفلطية المقدرة والتردد المبيينين على لوحة التعريف.

PARTS IDENTIFICATION AND DIMENSIONS/ ชิ้นส่วนต่างๆ, ขนาด 製品詳細外型尺寸 / تعريف الاجزاء والابعاد



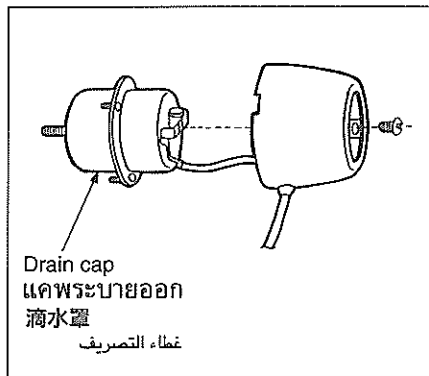
Dimensions/ขนาด: mm
單位/الابعاد: mm

①	Body	ตัวเครื่อง	機身	جسم
②	Fan blade	ใบพัด	排氣風扇葉片	ريش المروحة
③	Motor	มอเตอร์	電動機	محرك
④	Drain cap	แคพระบายออก	滴水機	غطاء التصريف
⑤	Shutter	ชัตเตอร์	百葉窗	غالق
⑥	Installation hole	รูติดตั้ง	安裝孔	ثقب التركيب
⑦	Power cord	สายสวิตช์	電源線	سلك القدرة
⑧	Name plate	แผ่นป้าย	名稱牌	لوحة الاسم
⑨	Motor leg	ขามอเตอร์	電動機支腳	ساق المحرك

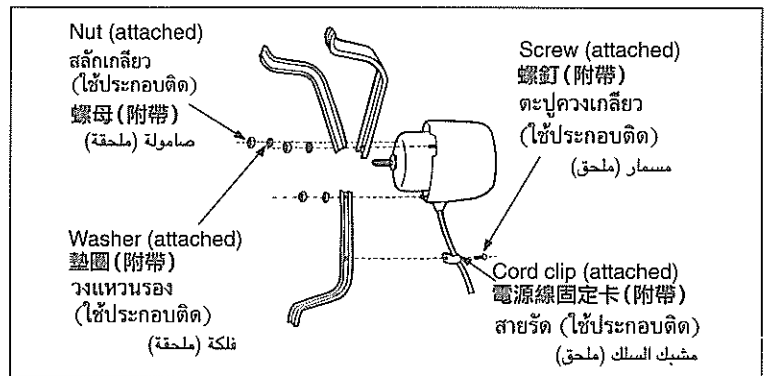
HOW TO ASSEMBLE/ วิธีการประกอบ 如何安裝 / كيفية التركيب

- For the parts separately delivered, check the quantity of the parts and assemble them according to the following procedure.
- สำหรับชิ้นส่วนที่แยกจากกัน เช็คว่าจำนวนชิ้นส่วน และประกอบตามขั้นตอนต่อไปนี้
- 分別遞交的部件，要核對其數量並按以下步驟進行裝配。

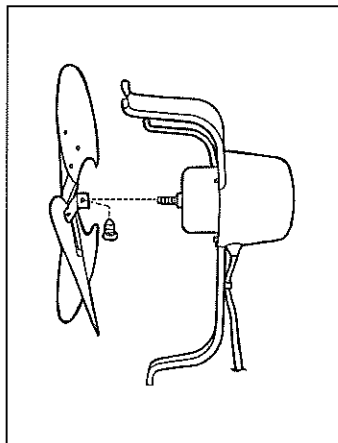
○ بالنسبة للأجزاء المزودة بشكل منفصل، افحص كمية الاجزاء وقم بتجميعهم باتباع الاجزاء التالي.



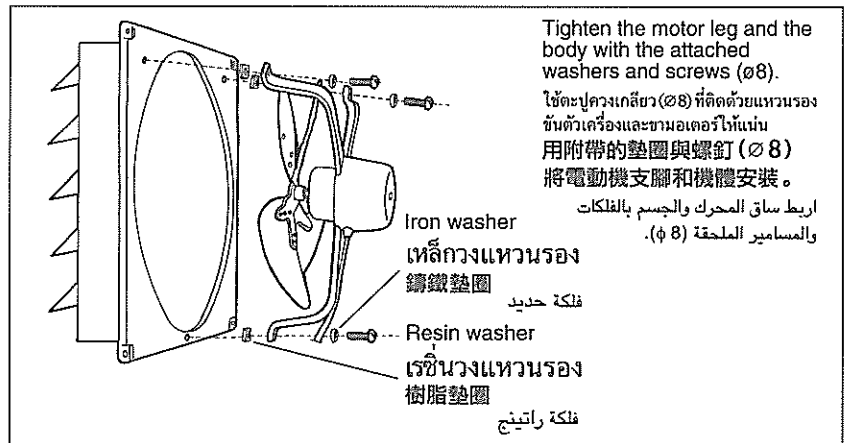
①



②



③

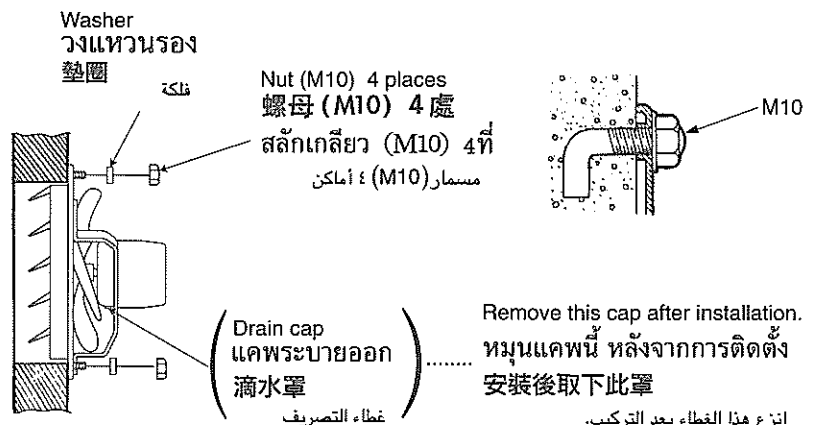


④

HOW TO INSTALL/ วิธีการติดตั้ง 如何安裝 / كيفية التركيب

- Installing on a concrete surface
- * Install the unit by using stud bolts.
- การติดตั้งบนผิวคอนกรีต
- * ติดตั้งอุปกรณ์นี้โดยใช้สลักเกลียว
- 安裝在混凝土表面上
- * 使用雙頭螺栓安裝本機。

○ التركيب على سطح من الخرسانة
* ركب الوحدة باستخدام براغي بدون رأس.



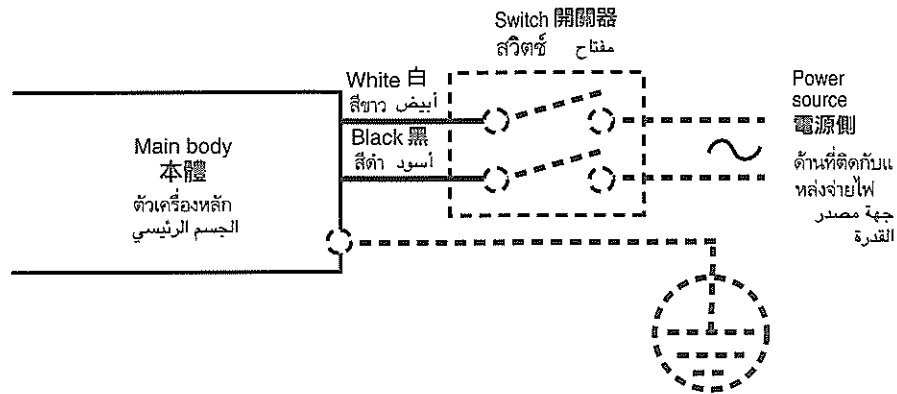
HOW TO INSTALL/ วิธีการติดตั้ง 如何安裝 / كيفية التركيب

(C) Connect the cables.

(C) 進行電源布線

(C) เชื่อมต่อสายไฟ

(ت) أوصل الكابلات.



(D) Ground the unit.

(D) หน่วยต่อลงดิน

(D) 固定本機組于地面

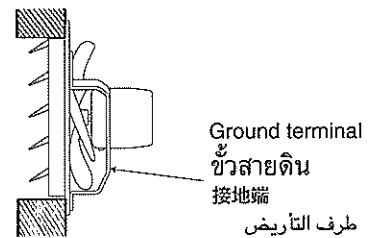
(ث) قم بتأريض الوحدة.

* The ground terminal (screw) is provided at the position as illustrated.

* เกลียวขั้วสายดิน จะถูกจัดให้อยู่ในตำแหน่งดังภาพตัวอย่าง

※ 接地端(螺釘)如圖示位置

* طرف التأريض (مسما) مزود في الموضع الموضح في الشكل.



MAINTENANCE CAUTIONS/ คำแนะนำการทำความสะอาดรักษาเครื่อง 保養時應注意下列事項 / تحذيرات الصيانة

1. First, ensure that the fan is switched off.
2. Never use petrol, benzene, thinner or any other such chemicals for cleaning the ventilating fan.

1. ก่อนอื่น แน่ใจว่าได้ปิดสวิตช์เรียบร้อยแล้ว
2. ห้ามใช้ น้ำมัน น้ำมันเบนซิน ทินเนอร์ หรืออื่นๆเช่น น้ำยาเคมี ทำความสะอาดพัดลมระบายอากาศ

1. 首先保證排氣風扇是斷開的。
2. 切勿用汽油、苯、稀釋劑或任何其他類似的化學物品清洗本排氣風扇。

١ - تأكد أولا من أن المروحة في وضع الايقاف.

٢ - لا تستخدم أبدا البترول، البنزين، مخفف الدهان أو أي مواد كيميائية أخرى لتنظيف مروحة التهوية.

SPECIFICATIONS/ รายละเอียดต่างๆ 規格 / المواصفات

Model No./หมายเลขชิ้นส่วน 型號/الرقم	Rating/อัตราการใช้ไฟ 使用電壓/القدرة المقدرة	Weight/น้ำหนัก 重量/الكتلة
50AEQ2	a.c. 110-127V 50/60Hz a.c. 200V 50/60Hz a.c. 220-240V 50/60Hz	11.5 kg

KDK Company, Division of PES

Head Office : 4017, Takaki-cho, Kasugai, Aichi, Japan