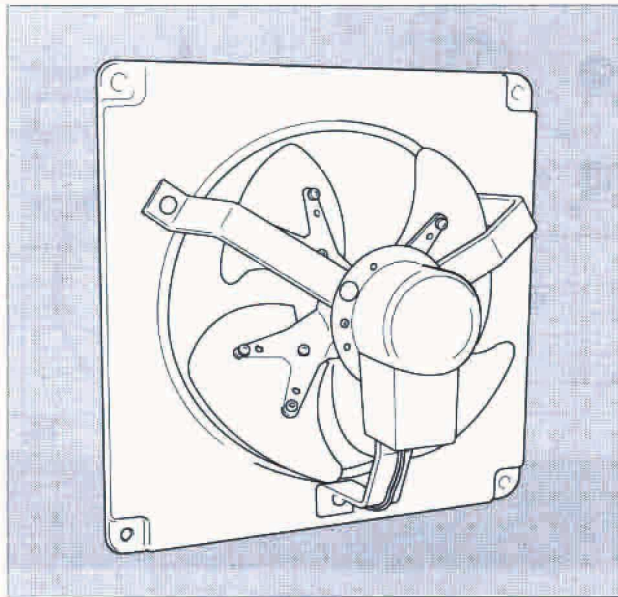


Operating Instructions

การแนะนำวิธีการใช้
使用説明書
تعليمات التشغيل

Ventilating Fan
พัดลมระบายอากาศ
排氣風扇
مراوح التهوية

30KQT
40KQT



Before operating this set, please read these instructions completely.

ก่อนใช้อุปกรณ์นี้ กรุณาอ่านคำแนะนำวิธีการใช้ให้ละเอียดถี่ถ้วนก่อน
使用本機前，請閱讀本說明書。

قبل تشغيل هذا الجهاز، من فضلك اقرأ هذا التعليمات بالكامل.

INSTALLATION CAUTIONS/ ข้อควรระวังในการติดตั้ง 安裝應注意事項/ تحذيرات التركيب

1. Never install the unit in a place there is a great amount of humidity (such as the bathroom, kitchen, etc.).
2. Never install this fan in the ceiling.
3. Use the equipment at the rated voltage and frequency indicated in the name plate.

1. อย่าติดตั้งในสถานที่ที่มีความชื้นสูง (เช่น ห้องน้ำ ห้องครัว เป็นต้น)
2. อย่าติดตั้งพัดลมนี้บนเพดาน
3. ใช้อุปกรณ์นี้ตามอัตราความดันของกระแสไฟฟ้า และความถี่ ตามที่กำหนดบนแผ่นป้าย

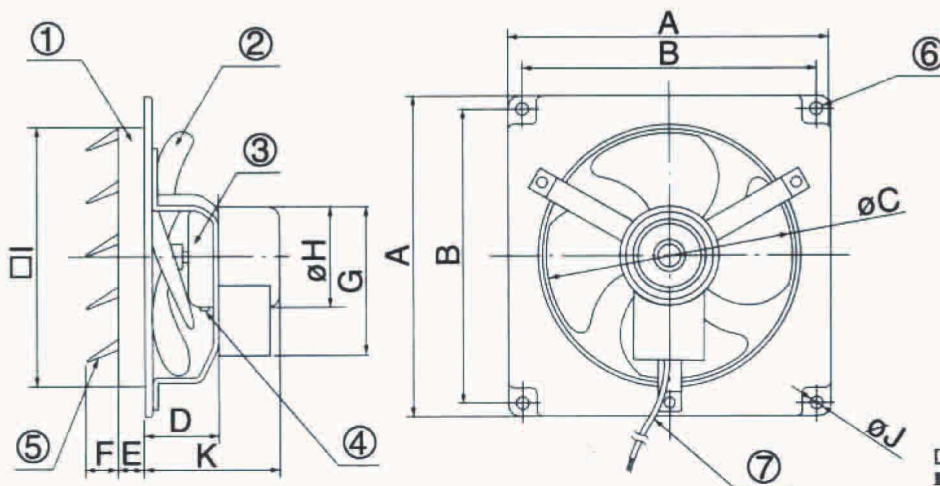
1. 切勿在濕度大的地方 (諸如浴室, 廚房等) 安裝本機。
2. 切勿把本機裝在天花板上。
3. 按照銘牌上的額定電壓和頻率使用本機。

- 1 - لا تركيب أبدا الوحدة في الاماكن أين تكون الرطوبة عالية (مثل الحمام, المطبخ, الخ).
- 2 - لا تركيب أبدا هذه المروحة في السقف.
- 3 - استخدم الجهاز مع الفلطية المقدره والتردد المبينين على لوحة التعريف.

In the Kingdom of Saudi Arabia, this fan must be installed at a height of 2 m and above. in compliance with Saudi Arabian Standard.

ارتفاع ٢ م وأعلى وذلك للموافق مع المقاييس السعودية في المملكة العربية السعودية يجب تركيب المروحة على.

PARTS IDENTIFICATION AND DIMENSIONS/ ชิ้นส่วนต่างๆ, ขนาด 製品詳細外型尺寸 / تعريف الاجزاء والابعاد



Dimensions/ขนาด: mm
單位/الابعاد: mm

Dimensions/ขนาด
單位/الابعاد

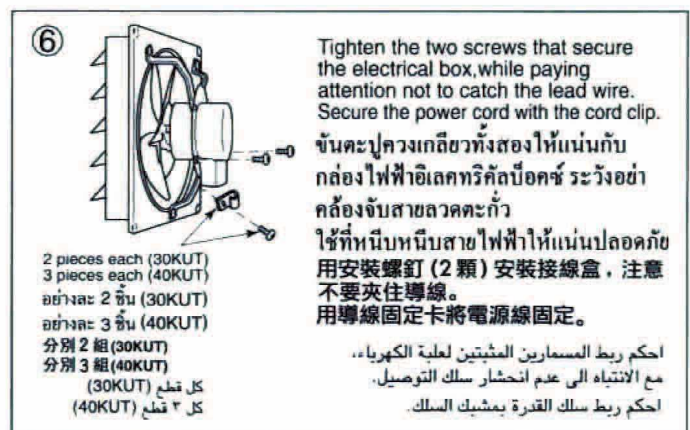
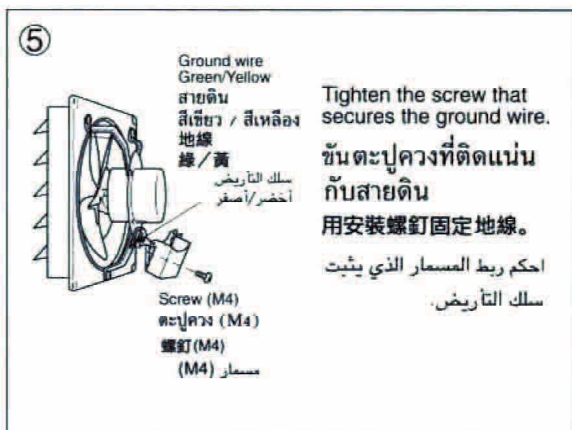
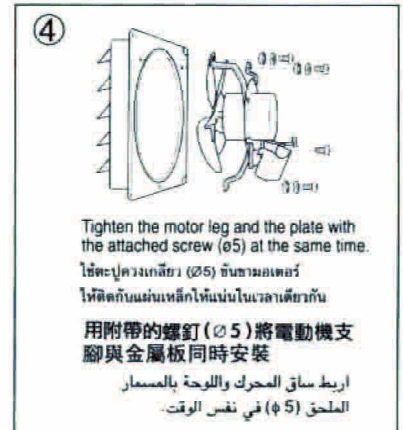
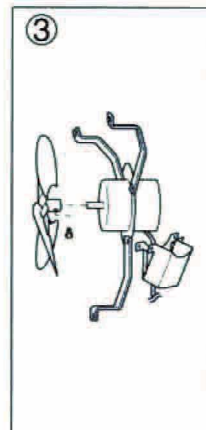
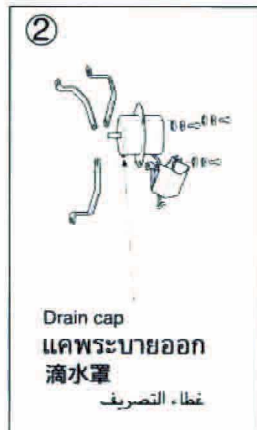
Model No./หมายเลขชิ้นส่วน 型號/الرقم	A	B	C	D	E	F	G	H	I	J	K
30KQT	420	385	305	116	34	40	141	90	340	10	164
40KQT	510	480	410	133	40	52	141	90	434	10	181

①	Body	ตัวเครื่อง	機身	جسم
②	Fan blade	ใบพัด	排氣風扇葉片	ريش المروحة
③	Motor	มอเตอร์	電動機	محرك
④	Drain cap	แคประบายออก	滴水罩	غطاء التصريف
⑤	Shutter	ชัตเตอร์	百葉窗	غالق
⑥	Installation hole	รูติดตั้ง	安裝孔	ثقب التركيب
⑦	Power cord	สายสวิตซ์	電源線	سلك القدرة

HOW TO ASSEMBLE/ วิธีการประกอบ 如何安裝 / كيفية التركيب

- For the parts separately delivered, check the quantity of the parts and assemble them according to the following procedure.
- สำหรับชิ้นส่วนที่แยกจากกัน เช็คว่าจำนวนชิ้นส่วน และประกอบตามขั้นตอนต่อไปนี้
- 分別遞交的部件，要核對其數量並按以下步驟進行裝配。

⑤ بالنسبة للأجزاء المزودة بشكل منفصل، افحص كمية الأجزاء وقم بتجميعهم باتباع الأجزاء التالي.

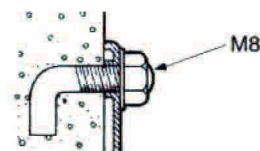


HOW TO INSTALL/ วิธีการติดตั้ง 如何安裝 / كيفية التركيب

- (A) Installing on a wooden frame
(A) การติดตั้งบนเฟรมที่เป็นไม้
(A) 安裝在一個木框上
(i) التركيب على اطار خشبي



- (B) Installing on a concrete surface
* Install the unit by using stud bolts.
(B) การติดตั้งบนผิวคอนกรีต
* ติดตั้งอุปกรณ์นี้โดยใช้สลักเกลียว
(B) 安裝在混凝土表面上
* 使用雙頭螺栓安裝本機。



(ب) التركيب على سطح من الخرسانة
* ركب الوحدة باستخدام براغي بدون رأس

HOW TO INSTALL/ วิธีการติดตั้ง 如何安裝 / كيفية التركيب

(C) Connect the cables.

(C) เชื่อมต่อสายไฟ

(C) 進行電源布線

(ت) أوصل الكبلات.

(D) Grounding

Appropriately ground the fan.

(D) การต่อลงดิน

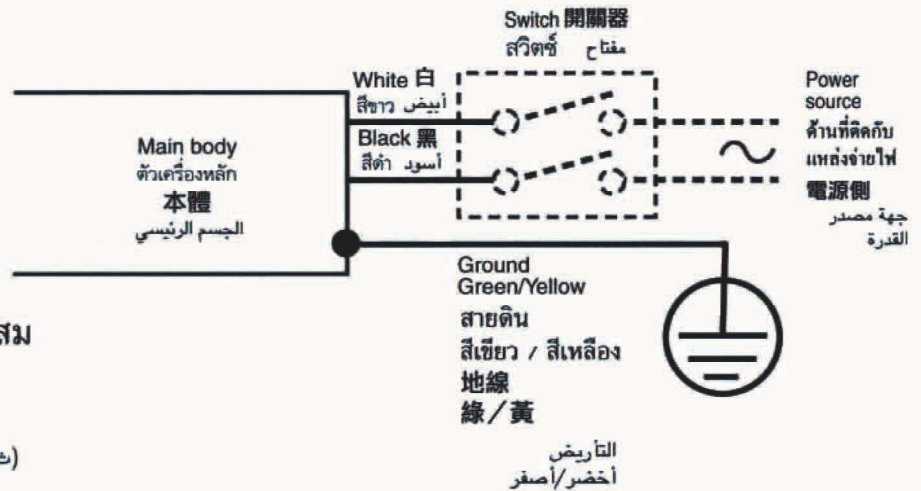
จัดสายดินพัดลมอย่างเหมาะสม

(D) 接地

以適當接法接地線

(ث) التأريض

قم بتأريض المروحة بصورة صحيحة.



MAINTENANCE CAUTIONS/ คำแนะนำการทำความสะอาดรักษาเครื่อง 保養時應注意下列事項 / تحذيرات الصيانة

1. First, ensure that the fan is switched off.
2. Never use petrol, benzene, thinner or any other such chemicals for cleaning the ventilating fan.

1. ก่อนอื่น แน่ใจว่าได้ปิดสวิตช์เรียบร้อยแล้ว

2. ห้ามใช้ น้ำมัน น้ำมันเบนซิน ทินเนอร์ หรืออื่น ๆ เช่น น้ำยาเคมี ทำความสะอาดพัดลมระบายอากาศ

1. 首先保證排氣風扇是斷開的。

2. 切勿用汽油、苯、稀釋劑或任何其他類似的化學物品清洗本排氣風扇。

١ - تأكد أولا من أن المروحة في وضع الإيقاف.

٢ - لا تستخدم أبدا البترول، البنزين، مخفف الدهان أو أي مواد كيميائية أخرى لتنظيف مروحة التهوية.

SPECIFICATIONS/ รายละเอียดต่างๆ 規格 / المواصفات

Model No. รุ่น 型號 رقم الموديل	[V]	[Hz]	Power consumption ความสิ้นเปลืองพลังงานไฟฟ้า 耗電量 استهلاك القدرة [W]	Speed ความเร็ว 速度 السرعة [R/M]	Air delivery ปริมาณอากาศที่หมุนเวียน 輸送空氣量 التصريف الهوائي [m3/min]	Power factor อัตรากำลังไฟฟ้า 功率因數 عامل القدرة [%]	Weight น้ำหนัก 重量 الوزن [kg]
30KQT	127	50/60	49/60.5	1240/1350	22.2/24.0	97/99	4.9
	220	50/60	42/51	1185/1255	20.3/21.3	99/98	
40KQT	127	50/60	64.5/82.5	1220/1320	35.4/38.3	88/97	6.4
	220	50/60	60.5/75.5	1175/1260	34.4/36.4	94/99	

Rated capacity

อัตรา

額定功率

(المعايرة (القدرة الحصانية)

a.c. 110 - 127V 50/60Hz

a.c. 220 - 240V 50Hz/a.c. 220 - 230V 60Hz

a.c. 220V 50Hz

Type of Insulation: Functional Insulation

ชนิดของฉนวน หน้าที่ของฉนวน

絕緣種類：機能絕緣

نوع العزل : عزل فعال

KDK Company, Division of PES

Head Office: 4017, Takaki-cho, Kasugai, Aichi, Japan