



OPERATING INSTRUCTIONS

Instrucciones de funcionamiento

คู่มือการใช้

操作説明書

تعليمات التشغيل

MODEL
MODELO

รุ่น

型號

الموديل

15AAQ1

INSTALLATION CAUTIONS PRECAUCIONES AL HACER LA INSTALACION

คำแนะนำการติดตั้ง 裝配注意事項 تحذيرات عند التركيب

1. Do not install this fan where it could be directly exposed to water or excess vapor.
2. Never install this fan in the ceiling.
3. Keep more than 1 meter away from cooking equipment.
4. Use this fan at the rated voltage and frequency indicated on the name plate.
5. If exposed to direct rainfall, cover with the outdoor hood.
6. Be sure to provide an appropriate ventilation opening.
7. For duct and partition fans, precautions must be taken to avoid the back-flow of gases into the room from the open flue of gas or other open-fire appliances.
8. There should be a double poles single throw switch with minimum 3mm contact gap in the fixed installation circuit.

1. No instale esta unidad donde pudiera exponerse a salpicaduras directas de agua o a exceso de vapor.
2. No la instale nunca en el cielo raso.
3. La instalación debe hacerse a más de 1 metro de los aparatos de cocina.
4. Use el extractor a la tensión y frecuencia nominales, indicadas en la placa rotulada.
5. Si se deja en un lugar expuesto a la lluvia, use la cubierta protectora.
6. Se debe abrir una abertura apropiada para el paso de aire.
7. Adopte medidas apropiada para evitar que el gas sopla al interior al revés a través de los tubos generales o tubos cocinas cuando monta los tubos y los ventiladores.
8. Se debe haber un polos dobles singularizan que el interruptor del tiro con el mínimo 3mm hueco del contacto en el circuito de la instalación fijo.

1. อย่าติดตั้งเครื่องนี้ในที่ซึ่งอาจจะถูกน้ำสาดกระเซ็น หรือไอน้ำเกาะ
2. ห้ามติดตั้งพัดลมนี้บนเพดาน
3. เว้นระยะให้ห่างจากอุปกรณ์เครื่องครัวต่างๆ เกินกว่า 1 เมตรขึ้นไป
4. ควรใช้พัดลมนี้กับความถี่และโวลเตจให้ตรงตามที่กำหนดไว้ในแผ่นป้าย
5. ถ้ามีฝนตกลงมากระหนาบ ขอให้ปิดด้วยฝาภายนอก
6. ต้องเปิดห้องให้โปร่งพอที่จะทำการถ่ายเท และหมุนเวียนอากาศได้เพียงพอ
7. เวลาติดตั้งท่อระบายอากาศหรือพัดลมดูดอากาศเวลาติดตั้งท่อระบายอากาศหรือพัดลมดูดอากาศ โดยผ่านท่อระบายอากาศธรรมดาหรือท่อระบายอากาศของเครื่องครัว
8. ควรติดตั้งสวิตช์ที่มีขั้วเว้นระยะจุดสัมผัสไม่ต่ำกว่า 3mm ในการติดตั้งวงจรไฟฟ้า

1. 不要把排氣扇安裝在容易被水噴到，或烟霧，水氣過多的地方。
2. 不要把排氣扇裝在天花板上。
3. 安裝於離高溫器具一米以上距離的地方。
4. 須根據已標明的額定電壓及頻率使用排氣扇。
5. 在室外使用時請安裝上室外罩。
6. 必需安裝在通風口的位置上。
7. 在安裝管道或隔牆抽氣扇時，請採取適當的措施以防止氣體從一般的排氣管或炊具排氣管倒流回室內。
8. 安裝時，需在供電線路中安裝其觸點開距不少於3毫米的雙極斷開裝置。

1. ممنوع تركيب هذه الوحدة في الأماكن التي تتعرض فيها للرش المباشر بالماء أو البخار الزائد .

2. ممنوع تركيب هذه المروحة في السقف .

3. أترك مسافة أكثر من 1 متر بعيداً عن أدوات الطبخ عند تركيب هذه المروحة .

4. استخدم المروحة على الجهد و التردد المعدل المذكور على لوحة التسمية .

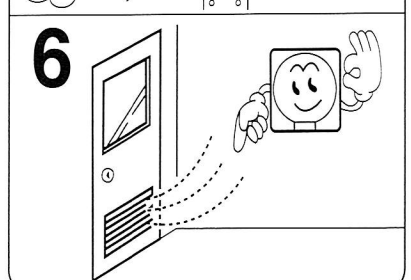
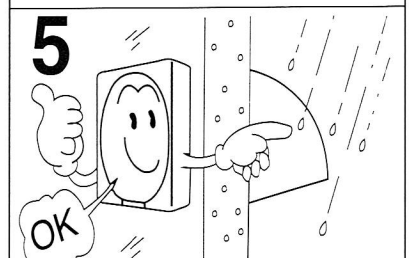
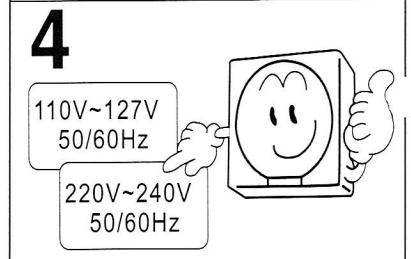
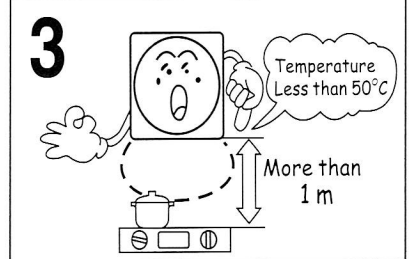
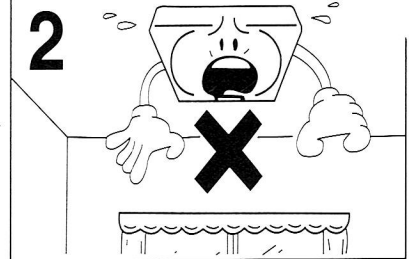
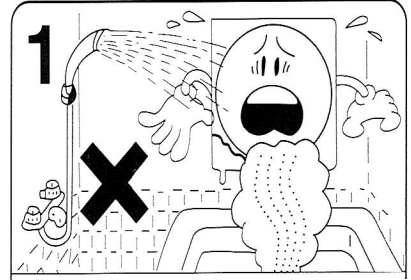
5. يجب التغطية بواسطة الغطاء الخارجي في حالة التعرض لسقوط المطر المباشر .

6. تأكد من تزويد فتحة تهوية مناسبة .

7. عندما تركيب مروحة لطرد الهواء الجدار المجاورة أو الأبواب، اتخاذ تدابير المناسبة لوقاية الغاز ارتاد داخل الغرفة من ماسورة الانفلات أو ماسورة الانفلات الطباخ .

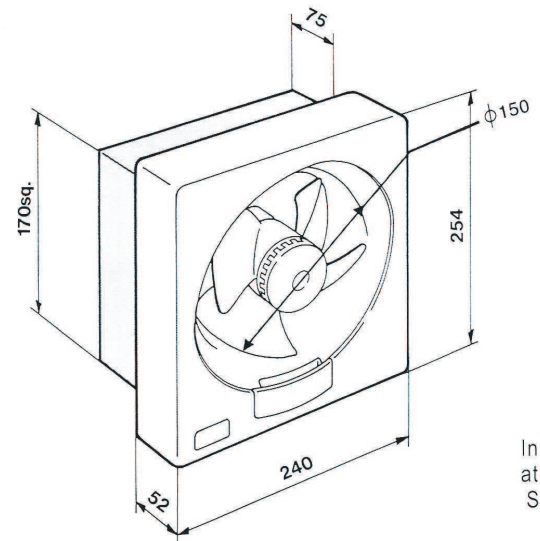
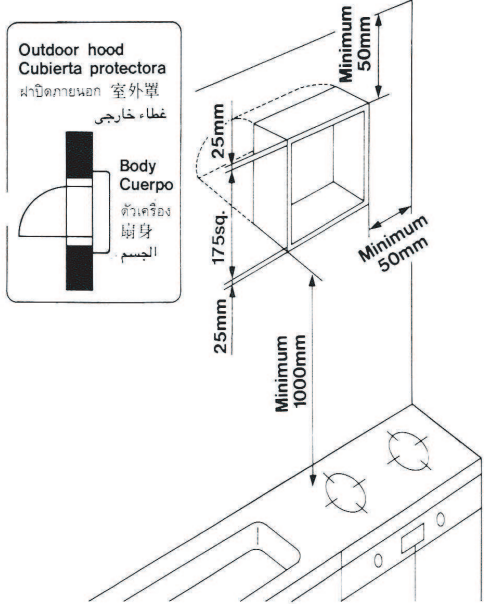
8. يجب تركيب جهاز التقطع بقطبين (مسافة نقطة الالتماس أكثر من 3 مم)

في دارة تزويد الكهرباء عند التركيب.

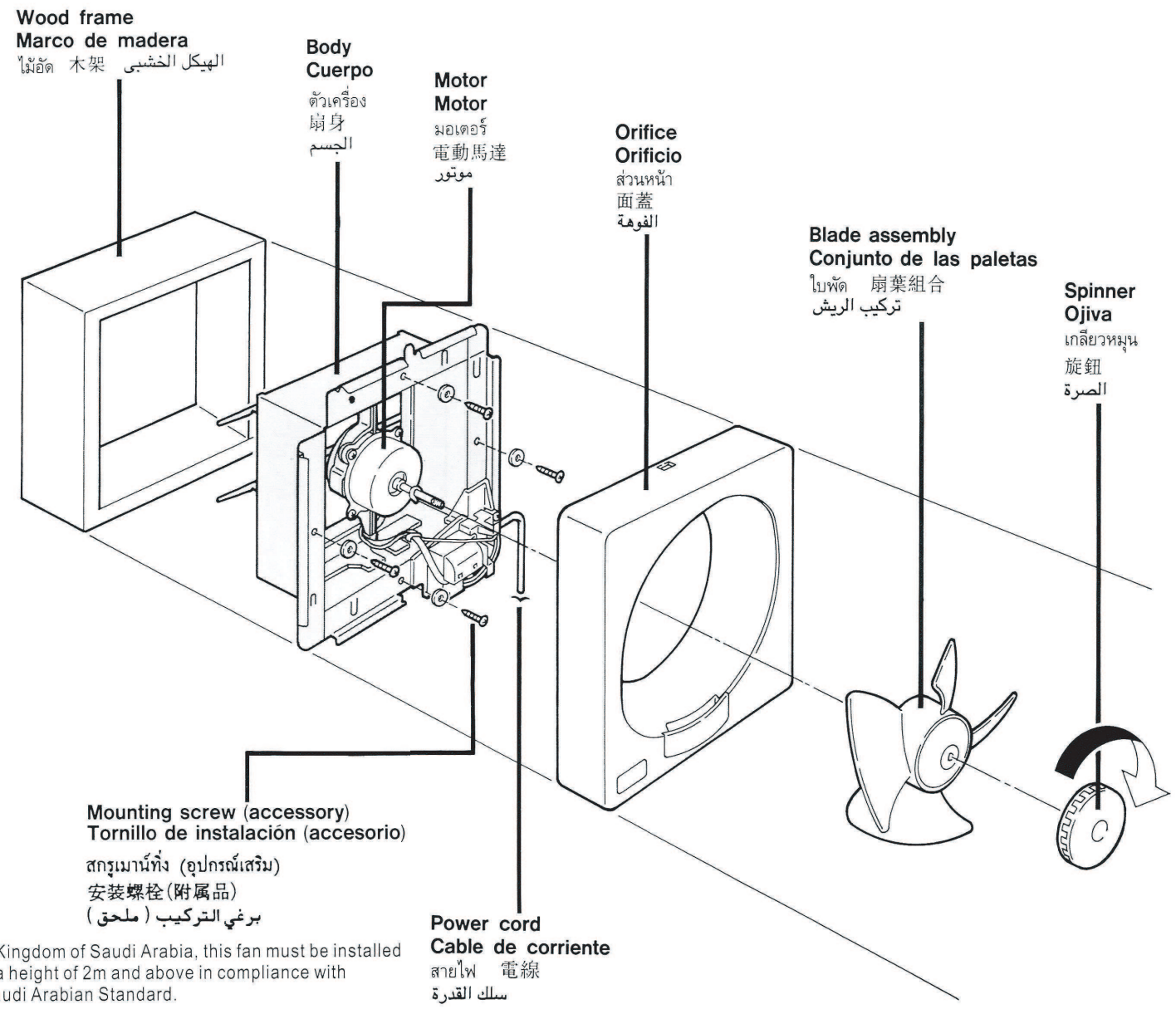


HOW TO INSTALL MANERA DE HACER LA INSTALACION

วิธีการติดตั้ง 裝配方法 طريقة التركيب



Dimensions:mm



In Kingdom of Saudi Arabia, this fan must be installed at a height of 2m and above in compliance with Saudi Arabian Standard.

في المملكة العربية السعودية يجب تركيب المروحة على ارتفاع ٢ م و أعلى وذلك للموافق مع المقاييس السعودية

MAINTENANCE PRECAUTIONS PRECAUCIONES PARA EL MANTENIMIENTO

คำแนะนำการรักษ เครื่อง

保養方法

تحذيرات الصيانة

1. First, ensure that the fan is switched off.
2. Never use petrol, benzene, thinner or any other such chemicals for cleaning the ventilating fan.
3. Do not allow water to contact electrical parts such as the motor.

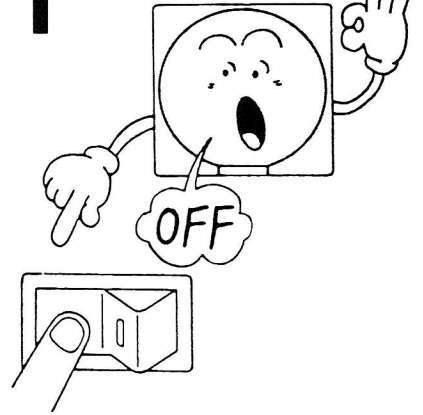
1. Ante todo, cerciórese de que el extractor esté apagado.
2. No use nunca petróleo, bencina, diluyentes, productos para limpieza en seco o materiales semejantes para limpiar el extractor.
3. No deje que entre agua en las piezas eléctricas, por ejemplo en los motores.

1. ก่อนอื่นต้องแน่ใจว่า สวิตช์พัดลมได้ปิดลงเรียบร้อยแล้ว
2. ห้ามใช้น้ำมันหล่อลื่น เบนซิน ทินเนอร์ หรือสิ่งอื่นๆ เช่น น้ำยาเคมี ในการทำความสะอาดพัดลมดูดอากาศ
3. อย่าให้น้ำมากระทบชิ้นส่วนไฟฟ้าอย่างเช่น มอเตอร์

1. 首先，確保排氣扇的電源是被關掉的。
2. 千萬不要用汽油、苯、溶劑或任何類似的化學藥物清洗排氣扇。
3. 電動馬達等電器元件絕對不能接觸到水份。

- 1 - أولاً، تأكد من فصل قدرة المروحة.
- 2 - ممنوع استخدام البنزين أو البترول أو المخففات أو الكيماويات الأخرى في تنظيف مروحة التهوية.
- 3 - لا تسمح للماء بملامسة الاجزاء الكهربائية مثل الموتور.

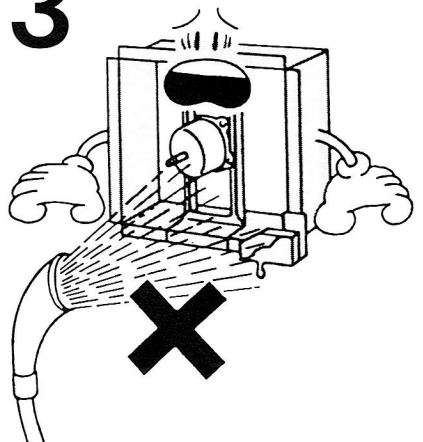
1



2



3



SPECIFICATIONS ESPECIFICACIONES

ข้อมูลจำเพาะ

規格

المواصفات

Model Modelo รุ่น 型號 الموديل	[V]	[Hz]	Power consumption Consumo de energia ความสิ้นเปลืองพลังงานไฟฟ้า 耗電量 استهلاك القدرة [W]	Speed Velocidad ความเร็ว 轉速 السرعة [R/M]	Air delivery Caudal de aire การนำส่งอากาศ 排氣量 تصريف الهواء [CMM]	Power factor Factor de potencia ส่วนประกอบของพลังงาน 功率因數 عامل القدرة [%]	Weight Peso น้ำหนัก 重量 الوزن [kg]
15AAQ1	110	50/60	14/15	1260/1380	3.8/4.2	99/97	1.4
	220	50/60	15/19	1480/1560	4.8/5.1	96/99	1.4

* Insulation class E.

* Clase de aislamiento E.

* หน่วยป้องกันมิให้กระแสไฟฟ้ารั่ว E

* E級絶縁

* نوع العزل E

Type of Insulation : Functional Insulation

Tipo de Insulación : Insulación Funcional

ชนิดของฉนวน หน้าทีของฉนวน

絶縁種類 : 機能絶縁

Rating : [AC 110V 50Hz
Potencia de régimen : AC 110-127V 60Hz
อัตรา 額定電壓及頻率 : AC 220-240V 50Hz
المعدل : AC 220V 60Hz]

نوع العزل : عزل فعال

KDK Company, Division of PES

Head Office: 4017, Takaki-cho, Kasugai, Aichi, Japan