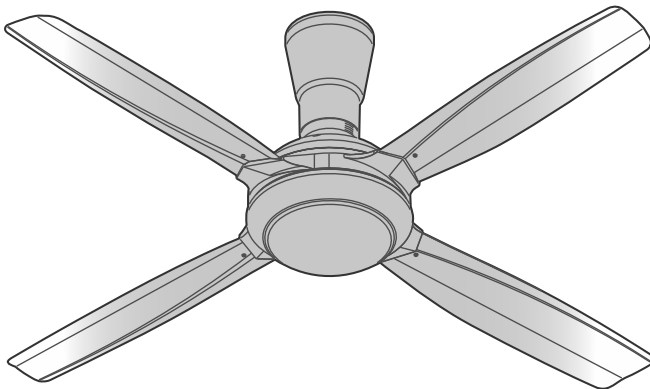


Operating and Installation Instructions

Ceiling Fan

Model No. / No. Model / 型号

K14X5



Operating and Installation Instructions

Ceiling Fan

Thank you for purchasing this KDK product.

Before operating this product, please read the instructions carefully, and save this manual for future reference.

Contents

Safety precautions	2
Name of parts	5
How to install	6-11
How to use	12-15
Maintenance	Back cover
Specifications	Back cover

Panduan Penggunaan dan Pemasangan

Kipas Siling

Terima Kasih kerana membeli produk KDK.

Sebelum mengoperasikan produk ini, sila baca arahan dengan teliti dan simpan manual ini untuk kegunaan pada masa akan datang.

Kandungan

Pencegahan keselamatan	3
Nama bahagian	5
Cara pemasangan	6-11
Cara penggunaan	12-15
Penyelenggaraan	Muka belakang
Spesifikasi	Muka belakang

操作和安装指示

吊扇

感谢您购买 KDK 产品。

操作此产品前，请仔细阅读说明书，并保存本手册以作日后参考。

目录

安全注意事项	4
零件名称	5
如何安装	6-11
如何使用	12-15
维修	封底
规格	封底

Safety precautions

Always follow these instructions

To avoid the possibility of causing injury to users or damage to properties, please follow all the explanations written below.



This symbol denotes an action that is **COMPULSORY**.



This symbol denotes an action that is **PROHIBITED**.



WARNING

A state that may be caused by the mishandling of products, which, if not avoided, may lead to the possibility of death or serious injury of users.



WARNING



Follow strictly all the instructions given in this manual for installation. Electrical or installation work needs to be performed by a qualified individual.

Installation error can cause fire, electrical shock, injury and Ceiling Fan to drop.



This appliance is not intended for use by persons (including children) with reduced physical, sensory or mental capabilities, or lack of experience and knowledge, unless they have been given supervision or instruction concerning use of the appliance by a person responsible for their safety. Children should be supervised to ensure that they do not play with the appliance.



Switch off the power supply and wait until the Blades is fully static, before cleaning or doing any maintenance jobs.

Can cause injury and electrical shock if Ceiling Fan move suddenly.

Kindly refer to your authorized dealer for repairing or maintenance issue.



Tighten the Blade Screws firmly using a screwdriver. (250-300 N·cm)

Can cause injury if Blade drops.



Ensure that the ceiling hook can sustain more than 10 times the Ceiling Fan weight.

Can cause injury if Ceiling Fan drops.



Stop using the Ceiling Fan when any abnormality or failure occurs and turn "OFF" the Miniature Circuit Breaker (MCB).

Risk of smoke, fire, electrical shock and drop.

Please contact your authorized dealer for maintenance/repair.



Dismantle the broken or damaged Ceiling Fan.

Can cause injury if Ceiling Fan drops.



Do not install the Ceiling Fan at oily and dusty places.

Can cause fire, short circuit and electrical shock.



Do not install the Ceiling Fan near flammable areas such as a gas cooker.

Can cause fire, short circuit and electrical shock.



Do not install the Ceiling Fan near chemicals and alkali.

Can cause fire, short circuit and electrical shock.



Do not damage the wire during installation eg. deform due to heat, twist, bend, etc.

Can cause fire, short circuit and electrical shock.



Do not use power supply other than rated voltage mentioned.

Overheating can cause electrical shock and fire.



Do not insert any metal items in the battery area with the Battery.

Can cause fire, short circuit and electrical shock.



Do not hang onto the Ceiling Fan.

Can cause injury if Ceiling Fan drops.



Do not disassemble the Ceiling Fan unless stated by this manual.

Must use only supplied parts.

Can cause fire, electrical shock, injury and Ceiling Fan to drop.



Do not touch the Ceiling Fan while it is operating.

Can cause injury, damage and Ceiling Fan to drop.



Do not sprinkle water to Ceiling Fan or do not wet the Ceiling Fan.

Can cause fire, short circuit and electrical shock.



CAUTION

A state that may be caused by the mishandling of products, which, if not avoided, may result in the injury of users or property damage.



CAUTION



To avoid the possibility of causing injury to users or damage to properties, please follow all the explanation written in this manual. The manufacturer will not be responsible for any accidents or injuries caused by defective, deficient installation or installation which does not follow the instruction manual.



Ceiling Fan must be mounted above 2.5 m from the floor and 1 m from the wall to the Blade.

Can cause unstable air flow and affect the Ceiling Fan to wobble.

Can cause injury if Ceiling Fan drops.

Refer to Step 6 on page 11 for the measurement method.



After installation make sure the Ceiling Fan does not wobble extremely.

Can cause injury if Ceiling Fan drops.



Replace all the Blades if any of them breaks or cracks.

Wobbling can cause the Ceiling Fan to drop.



Do not install the Ceiling Fan at a wet, high temperature and high humidity area such as shower room.

If an electrical current leakage occurs, it can cause electrical shock and fire easily.



This product is for in house use only. Do not install at a windy places.

Can cause rust, discolour, damage and injury.



Do not install at places where there is high vibration and impact.

Can cause injury if Ceiling Fan drops.



Avoid fixing inside dome ceiling.

Can cause unstable air flow and affect the Ceiling Fan to wobble.

Can cause injury if Ceiling Fan drops.



Do not expose yourself continuously to direct wind from the Ceiling Fan.

It may cause discomfort.



Wipe away dirt with a clean soft cloth, ordinary soap and water to keep the Ceiling Fan clean. Do not use solvents (gasoline, petroleum, thinner, benzene, alcohol, cleaning powder, alkaline detergent) or any other chemicals.

Can cause plastic part deformation and metal corrosion. Can cause injury if parts drop.

Pencegahan keselamatan

Sentiasa mengikuti arahan berikut

Untuk mengelakkan kemungkinan berlakunya kecederaan kepada pengguna atau kerosakan harta benda, sila patuhi semua penerangan yang dinyatakan di bawah.



Symbol ini menunjukkan perbuatan yang WAJIB DILAKUKAN.



Symbol ini menunjukkan perbuatan yang DILARANG.



AMARAN

Keadaan yang mungkin disebabkan oleh kecuaiian dalam mengendalikan produk, yang mana, jika tidak dielakkan, boleh mengakibatkan kematian atau kecederaan parah kepada pengguna.



AMARAN



Sila rujuk kepada semua arahan yang diberikan dalam panduan ini untuk pemasangan. Kerja elektrik atau kerja pemasangan mesti dilakukan oleh orang yang bertauliah.

Kesilapan pemasangan boleh menyebabkan kebakaran, kejutan elektrik, kipas siling terjatuh dan kecederaan.



Peralatan ini tidak direka untuk digunakan oleh individu (termasuk kanak-kanak) yang mempunyai kecacatan anggota, deria atau kebolehan mental, atau kurang pengalaman dan pengetahuan, melainkan mereka telah diberikan pemerhatian atau panduan mengenai penggunaan peralatan ini oleh individu yang bertanggungjawab mengenai keselamatan mereka. Kanak-kanak mestilah diberi pemerhatian untuk memastikan mereka tidak bermain dengan peralatan ini.



Putuskan bekalan kuasa dan tunggu sehingga Bilah Kipas berhenti sepenuhnya, sebelum membersihkan atau membuat kerja penyelenggaraan.

Boleh menyebabkan kecederaan dan kejutan elektrik jika Kipas Siling bergerak secara tiba-tiba.

Sila rujuk wakil penjual anda untuk isu membaiki atau penyelenggaraan.



Ketatkan Skru Bilah Kipas dengan kukuh menggunakan pemutar skru. (250-300 N-cm)

Boleh menyebabkan kecederaan jika Bilah Kipas terjatuh.



Pastikan cangkuk siling boleh menanggung beban 10 kali ganda berat Kipas Siling.

Boleh menyebabkan kecederaan jika Kipas Siling terjatuh.



Berhenti menggunakan Kipas Siling apabila mendapati apa-apa keganjilan atau kegagalan berlaku dan putar Pemutus Litar Miniatur (MCB) kepada "OFF".

Risiko asap, kebakaran, kejutan elektrik dan terjatuh.

Sila hubungi wakil penjual anda dengan segera untuk penyelenggaraan/pembalakan.



Tanggalkan Kipas Siling yang patah atau yang mengalami kerosakan.

Boleh menyebabkan kecederaan jika Kipas Siling terjatuh.



Elakkan memasang Kipas Siling di tempat berminyak dan berhabuk.

Boleh menyebabkan kebakaran, litar pintas dan kejutan elektrik.



Jangan pasang Kipas Siling di kawasan yang berhampiran dengan barang mudah terbakar seperti dapur gas.

Boleh menyebabkan kebakaran, litar pintas dan kejutan elektrik.



Jangan pasang Kipas Siling berhampiran dengan bahan kimia dan alkali.

Boleh menyebabkan kebakaran, litar pintas dan kejutan elektrik.



Elakkan kerosakan pada dawai semasa pemasangan. contohnya, dawai berubah bentuk kerana panas, terpulas, dengkok, dsb.

Boleh menyebabkan kebakaran, litar pintas dan kejutan elektrik.



Jangan gunakan bekalan kuasa selain dari voltan yang telah ditetapkan.

Pemanasan yang terlampau boleh menyebabkan kejutan elektrik dan kebakaran.



Jangan masukkan sebarang logam kedalam ruang bateri bersama-sama Bateri.

Boleh menyebabkan kebakaran, litar pintas dan kejutan elektrik.



Jangan bergantung pada Kipas Siling.

Boleh menyebabkan kecederaan jika Kipas Siling terjatuh.



Jangan buka sebarang bahagian-bahagian Kipas Siling melainkan dinyatakan di dalam panduan ini.

Hendaklah menggunakan bahagian-bahagian yang dibekalkan sahaja. Boleh menyebabkan kebakaran, kejutan elektrik, kecederaan dan Kipas Siling terjatuh.



Jangan sentuh Kipas Siling ketika ia sedang beroperasi.

Boleh menyebabkan kecederaan, kerosakan dan Kipas Siling terjatuh.



Jangan percikkan air ke Kipas Siling atau, jangan basahkan Kipas Siling.

Boleh menyebabkan kebakaran, litar pintas dan kejutan elektrik.



AWAS

Keadaan yang mungkin disebabkan oleh salah pengendalian produk yang jika tidak dielakkan, boleh mengakibatkan kecederaan kepada pengguna atau kerosakan harta benda.



AWAS



Untuk mengelakkan kemungkinan berlaku kecederaan kepada pengguna atau kerosakan harta benda, sila patuhi semua arahan yang dinyatakan dalam panduan ini. Pengilang tidak akan bertanggungjawab sekiranya berlaku sebarang kemalangan atau kecederaan yang disebabkan oleh kesilapan pemasangan atau pemasangan yang tidak mengikut buku panduan.



Kipas Siling mesti dipasang lebih daripada 2.5 m dari lantai dan jarak 1 m dari dinding ke Bilah Kipas.

Boleh menyebabkan ketidakstabilan aliran angin dan mengakibatkan Kipas Siling bergoyang.

Boleh menyebabkan kecederaan jika Kipas Siling terjatuh.

Rujuk Langkah 6 pada muka surat 11 untuk kaedah pengukuran.



Selepas pemasangan, pastikan Kipas Siling tidak terlampau goyang.

Boleh menyebabkan kecederaan jika Kipas Siling terjatuh.



Gantikan kesemua Bilah Kipas jika salah satu daripadanya patah atau retak.

Goyangan boleh menyebabkan Kipas Siling terjatuh.



Jangan pasang di tempat yang basah, bersuhu tinggi dan berkelembapan tinggi seperti di dalam bilik air.

Jika terdapat kebocoran arus elektrik, kejutan elektrik dan kebakaran mudah berlaku.



Produk ini adalah untuk kegunaan dalam rumah sahaja. Jangan pasang di tempat yang berangin.

Boleh menyebabkan karat, warna luntur, kerosakan dan kecederaan.



Jangan pasang di tempat yang terdapat getaran dan hentakan tinggi.

Boleh menyebabkan kecederaan jika Kipas Siling terjatuh.



Elakkan memasang di siling berbentuk kubah.

Boleh menyebabkan aliran udara yang tidak stabil dan mempengaruhi Kipas Siling untuk bergoyang.

Boleh menyebabkan kecederaan jika Kipas Siling terjatuh.



Elakkan pendedahan angin pada Kipas Siling secara berterusan.

Ia boleh menyebabkan ketidakselesaan.



Lapkan kotoran dengan menggunakan kain yang bersih dan lembut, sabun biasa dan air untuk mengekalkan kebersihan kipas. Jangan gunakan pelarut (gasolin, petrol, pencair, benzin, alkohol, serbuk pencuci, detergen alkali) atau bahan kimia lain.

Boleh menyebabkan kerosakan bahagian plastik dan besi berkarat.



Boleh menyebabkan kecederaan jika Kipas Siling terjatuh.



Boleh menyebabkan kecederaan jika Kipas Siling terjatuh.



Boleh menyebabkan kecederaan jika Kipas Siling terjatuh.



Boleh menyebabkan kecederaan jika Kipas Siling terjatuh.



Boleh menyebabkan kecederaan jika Kipas Siling terjatuh.



Boleh menyebabkan kecederaan jika Kipas Siling terjatuh.



Boleh menyebabkan kecederaan jika Kipas Siling terjatuh.



Boleh menyebabkan kecederaan jika Kipas Siling terjatuh.

Boleh menyebabkan kecederaan jika Kipas Siling terjatuh.

Boleh menyebabkan kecederaan jika Kipas Siling terjatuh.

Boleh menyebabkan kecederaan jika Kipas Siling terjatuh.

安全注意事项

务必遵循以下指示

为避免导致用户受伤或财物损坏的可能性，请遵守以下所述的所有指示。



此符号表示有关行为是强制性的。



此符号表示有关行为是被禁止的。



警告

错误操作产品造成情形，若不可避免可能导致用户死亡或严重受伤。



警告



安装时请严格地遵守本手册内所给的所有指示。
电线配线或安装工作必须由能胜任的人员进行。
安装错误可以导致火灾、触电、受伤和吊扇掉落。



除非由安全监护人就本产品进行监督或指导，否则身体、感官或智力有功能障碍者，或者缺乏相关经验和知识的人士（包括儿童）请勿使用本电器。为了确保年幼的小孩不玩此电器，他们该受到监督。



清扫或进行任何维修工作前，关闭所有电源并等待扇翼完全静止。



若吊扇突然移位，可以导致受伤和触电。
若需进行维修/修理，请联络授权经销商。



使用螺丝起子将扇翼螺丝锁紧。(250-300 N·cm)
若扇翼掉落会导致受伤。



确定天花板钩子可以承受超过吊扇的 10 倍重量。
若吊扇掉落会导致受伤。



当发生任何异常或故障时，停止使用吊扇并关闭“OFF”微型断路器（MCB）。
可能有烟雾、火灾、触电和掉落的风险。
若需进行维修/修理，请联络授权经销商。



拆除破损或损坏了的吊扇。
若吊扇掉落会导致受伤。



避免将吊扇安装在油腻及多尘的地方。
这可以导致火灾、短路和触电。



切勿安装在煤气灶等易燃地区附近。
这可以导致火灾、短路和触电。



切勿将吊扇安装在化学品和碱性物附近。
这可以导致火灾、短路和触电。



避免在安装时损坏电线，例如因热量、扭曲、弯曲造成的变形等等。
这可以导致火灾、短路和触电。



切勿使用本文指定的额定电压以外的电源。
过热可导致触电和火灾。



切勿把金属物体与电池一起放入电池置放处。
这可以导致火灾、短路和触电。



切勿悬挂在吊扇上。
若吊扇掉落会导致受伤。



请勿拆除吊扇，除非此说明书指示。
务必只使用附带的零件。
可以导致火灾、触电、受伤和吊扇掉落。



请勿在吊扇正在操作的时候触摸吊扇。
可以导致受伤、损坏和吊扇掉落。



切勿向吊扇洒水。或者，切勿弄湿吊扇。
这可以导致火灾、短路和触电。



注意

错误操作产品造成情形，若不可避免可能导致用户受伤或财物损失。



注意



为避免导致用户受伤或财物损坏的可能性，请遵守本说明书内的所有指示。制造商对任何因不正确的安装或不按照说明书指示的安装所造成的任何意外和损伤将不负任何责任。



吊扇必须挂在离地面至少 2.5 米以上的高度，而扇翼必须离开墙壁 1 米以上。
可以导致不稳定气流和吊扇摇晃。
若吊扇掉落会导致受伤。
测量方法请参阅第 11 页步骤 6。



安装完毕后，请确保吊扇不会过度摇晃。
若吊扇掉落会导致受伤。



若任何一片扇翼断了或出现裂痕，请更换所有扇翼。
摇晃会导致吊扇掉落。



切勿将吊扇安装于潮湿、高温及高湿度的地方，例如浴室。
若发生漏电，这很容易会导致触电和火灾。



本产品只供室内使用。切勿安装在多风的地方。
可导致生锈、退色、损坏及受伤。



切勿安装在高振动强度和高冲击强度的地方。
若吊扇掉落会导致受伤。



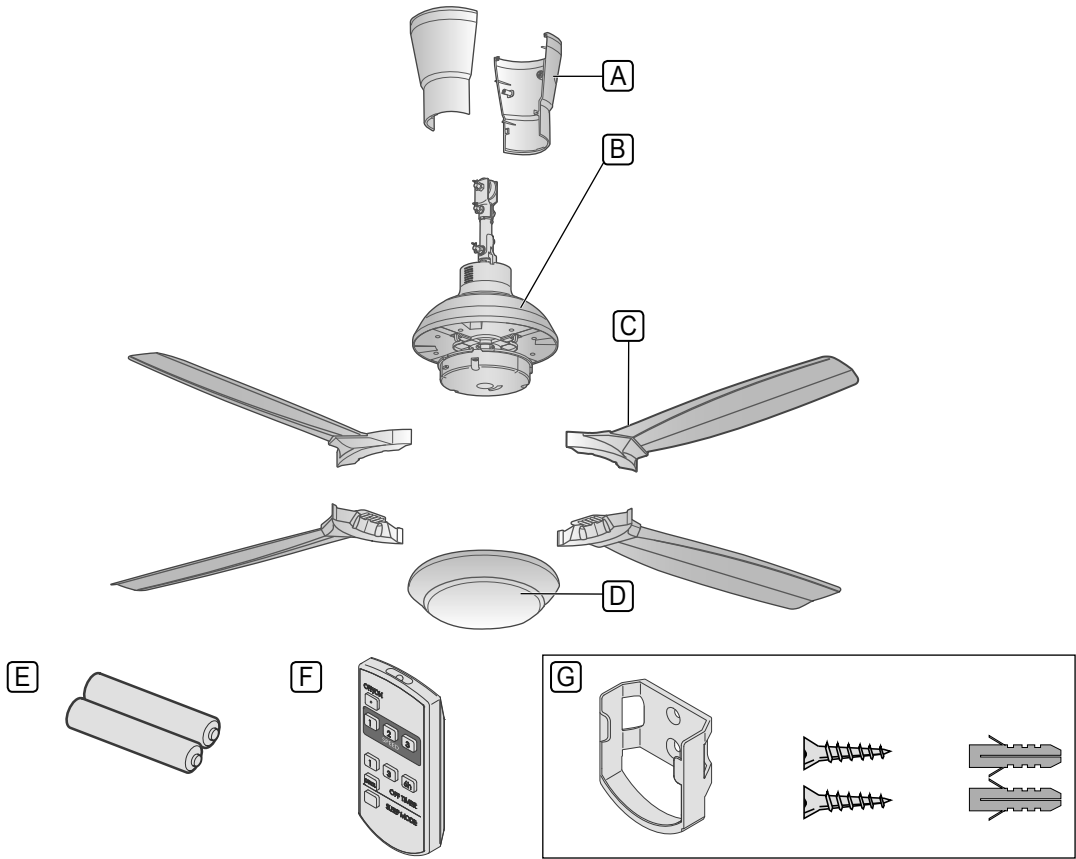
避免安装在圆顶天花板。
可以导致不稳定气流和吊扇摇晃。
若吊扇掉落会导致受伤。



避免长时间让吊扇直接吹着您。
这可能会导致不适。



用干净的软布、普通肥皂和水抹去污迹以保持吊扇的清洁。切勿使用溶剂（汽油、石油、稀释剂、苯、酒精、去污粉和碱性洗涤剂）或任何其他化学物品。
这可导致塑料部件变形及金属腐蚀。
若零件掉落，则可能导致受伤。



Parts	piece(s)	Bahagian-bahagian	unit	零件	件
A Upper Canopy	2	A Sengkuap Atas	2	A 上罩盖	2
B Motor Unit	1	B Unit Motor	1	B 发动机组件	1
C Blade Assembly	4	C Pemasangan Bilah Kipas	4	C 扇翼组件	4
D Decoration Cap	1	D Penutup Hiasan	1	D 装饰帽	1
E Batteries AAA / R03 / LR03	2	E Bateri AAA / R03 / LR03	2	E 电池 AAA / R03 / LR03	2
F Remote Control	1	F Alat Kawalan Jauh	1	F 遥控器	1
G Remote Control Holder Set	1	G Set Pemegang Alat Kawalan Jauh	1	G 遥控器固定器组件	1

Attention:

- Do not place the Ceiling Fan directly on the floor.
Can cause scratches to the product.
- Do not disassemble or remove the Pipe from the Motor.

Note:

- The illustrations in this manual are for explanation purposes only and may differ from the actual unit.

Perhatian:

- Jangan letak Kipas Siling di atas lantai. Boleh menyebabkan kesan calar pada produk.
- Jangan tanggalkan atau keluarkan Paip daripada Motor.

Nota:

- Ilustrasi pada buku panduan ini adalah untuk tujuan penerangan sahaja dan mungkin berbeza dari unit asal.

留意:

- 切勿把吊扇直接放置在地上。这可导致产品被刮花。
- 切勿拆除或从发动机拆下导管。

备注:

- 本手册中的插图仅用于说明，可能与实际组件有所不同。



WARNING



Do not use modified part other than original supplied part.
Can cause injury if the Ceiling Fan drops.



AMARAN



Jangan guna bahagian yang telah diubahsuai selain daripada bahagian yang dibekalkan.
Boleh menyebabkan kecederaan jika Kipas Siling terjatuh.



警告



不要使用修改过的零件除了配备零件。
若吊扇掉落会导致受伤。

1

■ Install to the ceiling

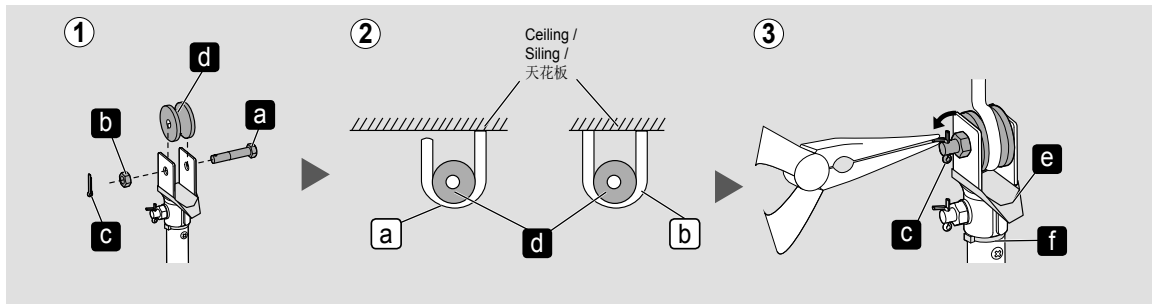
- ① Remove the supplied Bolt **a**, Nut **b**, Cotter Pin **c** and Pulley **d**.
- ② Place Pulley **d** on to the Ceiling Hook **a**.
- ③ Fix and firmly tighten the Bolt **a**, Nut **b** and Cotter Pin **c**.
 - Cotter Pin **c** must fix into Bolt **a** and bent.

■ Memasang ke siling

- ① Tanggalkan Bolt **a**, Nut **b**, Cemat Baji **c** dan Takal **d** yang dibekalkan.
- ② Pasang Takal **d** pada Cangkuk Siling **a**.
- ③ Pasang dan ketatkan Bolt **a**, Nut **b** dan Cemat Baji **c**.
 - Cemat Baji **c** mesti dipasang pada Bolt **a** dan dibengkokkan.

■ 安装至天花板

- ① 将配备的螺栓 **a**、螺帽 **b**、开口销 **c** 及滑轮 **d** 拆除。
- ② 将滑轮 **d** 置于天花板钩子 **a**。
- ③ 安装及锁紧螺栓 **a**、螺帽 **b** 及开口销 **c**.
 - 开口销 **c** 必须插入螺栓 **a** 然后折弯。



■ Note:

• In case "U" hook **b** is being used, installation method is the same.

■ Nota:

• Walaupun cangkuk jenis "U" **b** digunakan, kaedah pemasangan masih sama.

■ 备注:

• 如果 "U" 形钩子 **b** 被使用, 安装方法是相同的。

- ④ Remove the Safety Wire Screw with Washer **g** from the Pipe.

Arrange and tie the Safety Wire **h** as shown.

- Firmly screw the Safety Wire **h** with Safety Wire Screw with Washer **g** onto the Pipe.

- ④ Tanggalkan Skru Wayar Keselamatan dan Sesendal **g** dari Paip.

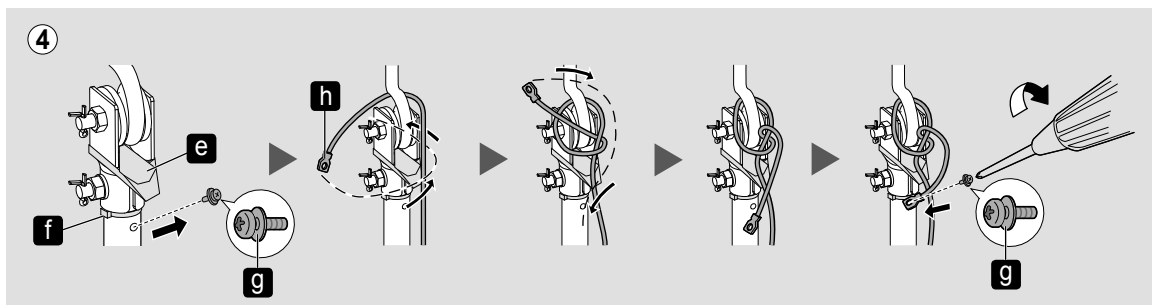
Susun dan ikat Wayar Keselamatan **h** seperti yang ditunjukkan.

- Ketatkan skru pada Wayar Keselamatan **h** dengan Skru Wayar Keselamatan dan Sesendal **g** pada Paip.

- ④ 将配有垫圈的保险线螺丝 **g** 从导管拆出。

如图所示排列及系绑保险线 **h**。

- 以配有垫圈的保险线螺丝 **g** 锁紧保险线 **h** 至导管。



⚠ WARNING

Ensure that the Ceiling Hook can sustain more than 10 times the Ceiling Fan weight. Do not remove the Insulock Tie **f** and Pipe Cap **e**. Safety Wire must be fixed correctly to the motor shaft. Can cause injury if the Ceiling Fan drops.

⚠ AMARAN

Pastikan Cangkuk Siling boleh menanggung beban 10 kali ganda berat Kipas Siling. Jangan tanggalkan Pengikat Kabel **f** dan Penutup Paip **e**. Wayar Keselamatan mesti dipasang dengan betul pada aci motor. Boleh menyebabkan kecederaan jika Kipas Siling terjatuh.

⚠ 警告

确定天花板钩子可以承受超过吊扇的 10 倍重量。请勿拆除束带 **f** 及导管盖 **e**。保险线必须正确地安装至发动机转动轴。若吊扇掉落会导致受伤。

☑ Check point after installation

- Make sure Bolt and Nut are firmly tightened and Cotter Pin is inserted and bent for safety reason.
- The Ceiling Fan is secure fixed on the Ceiling Hook.
- The Safety Wire is looped to the Ceiling Hook and securely fixed to the Pipe.

☑ Pemeriksaan selepas pemasangan

- Untuk langkah keselamatan, pastikan semua Bolt dan Nat diketatkan dan Cermat Baji dimasukkan dan dibengkokkan.
- Kipas Siling dipasang dalam keadaan selamat pada Cangkuk Siling.
- Wayar Keselamatan dililit pada Cangkuk Siling dan diskru pada Paip.

☑ 组装后的检验点

- 确保所有螺帽均已拧紧，且插入及拧紧开口销以确保安全。
- 吊扇被稳固地安装到天花板钩子。
- 保险丝被环到天花板钩和牢固地固定在管道上。

2

■ Wiring instruction

Connect the wires to the house's supply line.

- Please use splice when the house supply wire or earth wire inserted in the terminal are stripped wire.
- If using closed end connector, please cut the splice and strip the wire.
- Splice and connectors are not included.

■ Panduan pendawaian

Sambung wayar kepada bekalan kuasa rumah.

- Sila guna sambat jika wayar bekalan kuasa rumah atau wayar bumi yang dimasukkan ke dalam terminal adalah wayar yang hujungnya dibuang penebat.
- Jika menggunakan penyambung hujung tertutup, sila potong sambat dan buang penebat di hujung wayar.
- Sambat dan penyambung hujung tidak disertakan.

■ 配线指示

将电线连接至家用电源线。

- 若插入端子的家用电源线或地线是被剥去末端的导线，请使用接头。
- 若使用闭端连接器，请切去端子然后剥去导线末端。
- 接头和连接器需另行预备。



WARNING



Do not bypass and short circuit the Safety Switch.
Can cause fire, electrical shock, injury and Ceiling Fan to drop.



AMARAN



Jangan pintas dan litar pintas Suis Keselamatan.
Boleh menyebabkan kebakaran, kejutan elektrik, kecederaan dan Kipas Siling terjatuh.



警告



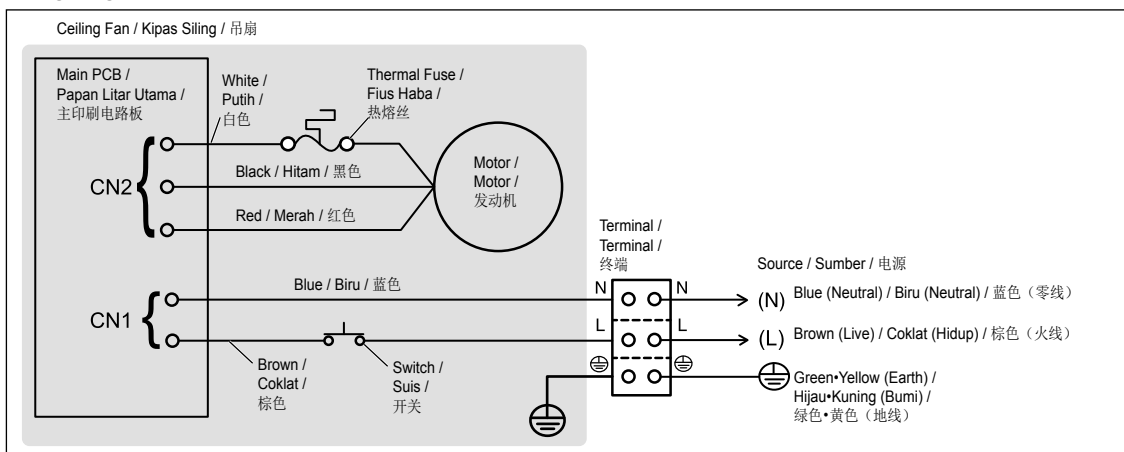
切勿对安全开关进行绕道和短路。
可以导致火灾、触电、受伤和吊扇掉落。

Connect to the power supply according to the wiring instruction below.

Sambungkan ke bekalan kuasa seperti yang ditunjukkan panduan pendawaian di bawah.

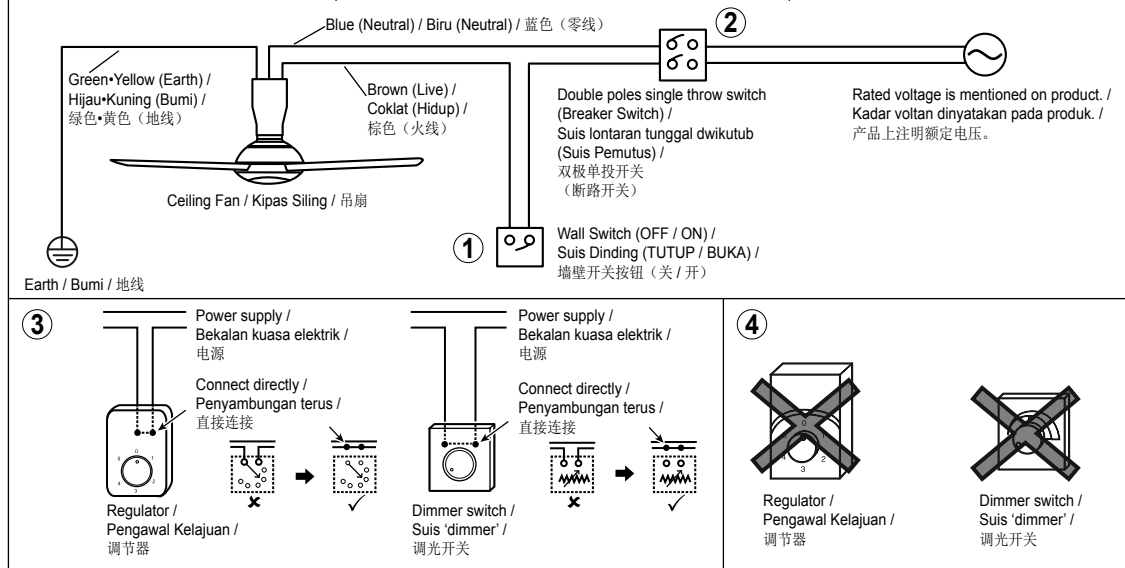
根据以下接线说明进行电源连接。

Wiring diagram / Litar pendawaian / 电线图



Connecting to the power supply / Sambungan ke bekalan kuasa / 电源连接

Only direct connection to wall switch is allowed. / Hanya pemasangan arus elektrik terus ke suis dinding dibenarkan. / 只允许直接把电源连接于本吊扇。
Please refer to figure below. / Sila rujuk gambarajah di bawah. / 请参考下图。



Attention:

- It is recommended to user to install OFF/ON switch on the wall for the Ceiling Fan, replacing existing regulator or new regulator point.
- This product should be installed with a double poles single throw switch (breaker switch) with a minimum of 3 mm contact gap in the fixed installation circuit.
- Should there be a regulator or dimmer switch, disconnect it and reconnect the wiring as above.
- Do not use regulator or dimmer switch for this model. (It can damage the Ceiling Fan)
 - If your Remote Control missing or misplaced, the Ceiling Fan can be switched on pre set speed 2.

Perhatian:

- Pengguna disyorkan supaya memasang suis OFF/ON di dinding untuk Kipas Siling bagi mengganti pengawal kelajuan lama atau titik pengatur baru.
- Produk ini harus dipasang dengan suis lontaran tunggal dwikutub (suis pemutus) dengan ruang sentuhan sekurang-kurangnya 3 mm di litar pemasangan tetap.
- Sekiranya terdapat pemasangan alat pengawal kelajuan atau suis 'dimmer', putuskan sambungannya dan sambungkan semula pendawaian seperti di atas.
- Jangan menggunakan suis 'dimmer' atau alat pengawal kelajuan. (Boleh merosakkan Kipas Siling anda)
 - Jika Alat Kawalan Jauh anda hilang atau salah letak, Kipas Siling boleh beroperasi pada kelajuan yang ditetapkan iaitu kelajuan 2.

留意:

- 建议用户将吊扇的 OFF/ON 开关安装在墙壁上，替换现有的调节器或新的调节点。
- 此产品必须在固定安装电路上装上触点间隙为最少 3 毫米的双极单投开关（断路器）。
- 若有调节器或调光开关，请按照上图拆除然后重新连接。
- 切勿使用调光开关或调节器。（这会损坏吊扇）
 - 若您的遥控器不见了，吊扇可以以预设速度 2 开启。



WARNING



Electrical wiring must be done by a qualified individual.

Can cause fire, electrical shock, injury and Ceiling Fan to drop.



This product is not provided with a cord and plug or with other means for connection to the supply. When connecting or changing the power cord or lead wire, it must be performed by a qualified person in order to avoid a hazard. Please use 2271EC53(RVV) or thickness of tube 1 mm or above. (If there are other requirements such as the diameter of lead wire, please use according to the regulation of the country). Can cause fire, electrical shock.



AMARAN



Pendawaian elektrik mesti dipasang oleh orang yang bertauliah.

Boleh menyebabkan kebakaran, kejutan elektrik, kecederaan dan Kipas Siling terjatuh.



Produk ini tidak dilengkapi dengan wayar dan palam atau apa-apa yang boleh memutuskan sambungan dengan bekalan kuasa. Untuk mengelakkan sebarang kecederaan, pemasangan wayar dan palam mesti dilakukan oleh orang yang berkelayakan. Gunakan 2271EC53(RVV) atau tiub yang berketebalan lebih dari 1 mm. (Keperluan lain seperti diameter wayar, sila gunakan mengikut peraturan negara-negara berkenaan). Boleh menyebabkan kebakaran dan kejutan elektrik.



警告



电线配线工作必须由能胜任的人员进行。
可以导致火灾、触电、受伤和吊扇掉落。



本产品不提供电缆和插头或连接电源的其它装置。连接或更换电缆或电线时必须由能胜任的人员进行以避免危险。请使用 2271EC53(RVV) 或厚度超过 1 毫米的导管。（其它要求，例如电线直径等等，请遵守相关国家的条例）。可能会导致火灾或触电。

Check point after installation

- The wiring is connected properly to the power supply.

Pemeriksaan selepas pemasangan

- Pendawaian bersambung secara betul kepada bekalan kuasa.

组装后的检验点

- 电线已正确地连接了电源线。

3

■ Install the Upper Canopy

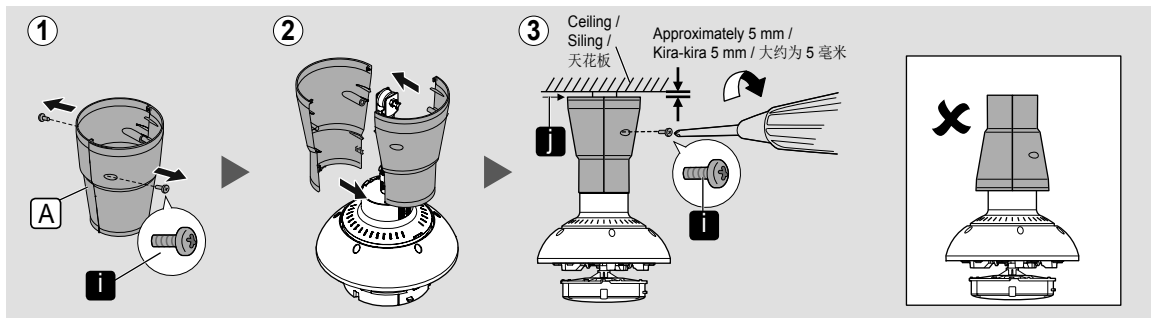
- 1 Remove the Screws (2 pieces) **i** from Upper Canopy **A**.
- 2 Take the Canopy (2 pieces) and clip it until the "click" sound is heard.
- 3 Check the gap **j** between the Canopy and ceiling is approximately 5 mm. Fix the Screws **i** into the Upper Canopy **A** and tighten it.

■ Memasang Sengkuap Atas

- 1 Tanggalkan Skru (2 biji) **i** daripada Sengkuap Atas **A**.
- 2 Ambil Sengkuap (2 unit) dan klipkannya sehingga mendengar bunyi "klik".
- 3 Periksa jarak **j** antara Sengkuap dengan siling haruslah kira-kira 5 mm. Pasangkan Skru **i** pada Sengkuap Atas **A** dan ketatkannya.

■ 安装上罩盖

- 1 拆除上罩盖 **A** 上的螺丝 (2 枚) **i**。
- 2 依图拆除罩盖 (2 片) 及按直至听到“滴答”一声。
- 3 检查罩盖及天花板之间的差距 **j** 大约为 5 毫米。将螺丝 **i** 安装至上罩盖 **A** 并锁紧。



■ Attention:

- Do not assemble the Canopy in opposite direction. Can cause abnormal noise.

■ Perhatian:

- Jangan pasang Sengkuap secara posisi terbalik. Boleh menyebabkan bunyi luar biasa.

■ 留意:

- 请勿将罩盖反方向安装。可引起异响。

Check point after installation

- The Canopy is securely screwed.

Pemeriksaan selepas pemasangan

- Sengkuap diskru dengan betul.

组装后的检验点

- 罩盖牢固地拧紧。

4

■ Install the Blades

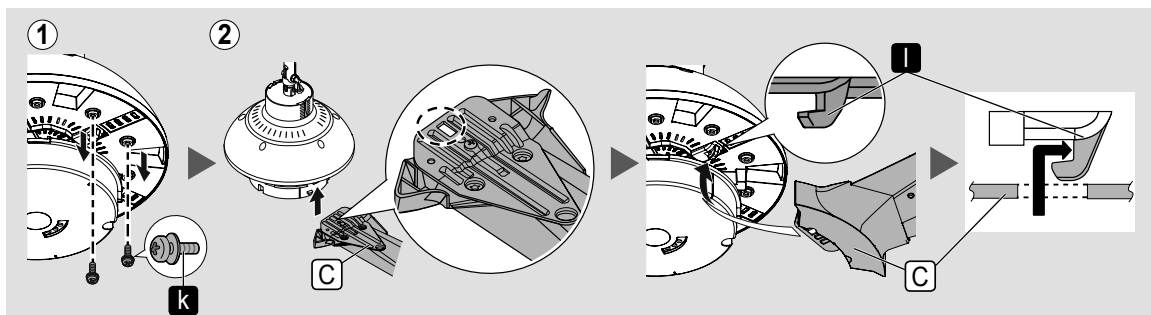
- 1 Remove the supplied Screw **k**.
- 2 Assemble the Blade Assembly **C** towards the Hook **l**.

■ Memasang Bilah Kipas

- 1 Tanggalkan Skru **k** yang dibekalkan.
- 2 Pasang Bilah Kipas **C** pada Cangkuk **l**.

■ 安装扇翼

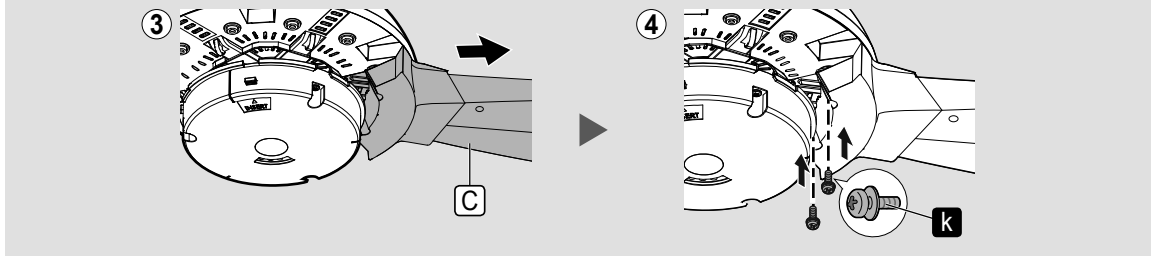
- 1 拆除配备螺丝 **k**。
- 2 安装扇翼组件 **C** 对着挂钩 **l**。



- ③ Pull the Blade Assembly **C** accordingly to direction in figure Step 3 to lock the Blade.
- ④ Tighten the Blades firmly with the Screws **K** provided. Each Blade use 2 piece of Screws.
 - Tightening torque : 250~300 N•cm.

- ③ Tarik Bilah Kipas **C** mengikut arah dalam rajah Langkah 3 untuk mengunci Bilah Kipas.
- ④ Ketatkan Bilah Kipas menggunakan Skru **K** yang diberi. Setiap Bilah Kipas menggunakan 2 biji Skru.
 - Kilas pengetatan : 250~300 N•cm.

- ③ 拉出扇翼组件 **C** 根据方向如图所示步骤 3 锁定扇翼。
- ④ 用随附的螺丝 **K** 固定好扇翼。每片扇翼使用 2 枚螺丝。
 - 拧紧转矩：250~300 N•cm。



CAUTION

! The Blade must be fixed correctly.
Can cause no air flow.
Can cause injury if the Blade drops.

! Tighten the Blade Screws firmly using a screw driver. (250-300 N•cm)
Can cause injury if the Blade drops.

AWAS

! Pemasangan Bilah Kipas mestilah dipasang dengan betul.
Boleh menyebabkan tiada arus angin.
Boleh menyebabkan kecederaan jika Bilah Kipas terjatuh.

! Ketatkan Skru Bilah Kipas dengan menggunakan pemutar skru. (250-300 N•cm)
Boleh menyebabkan kecederaan jika Bilah Kipas terjatuh.

注意

! 必须正确上紧扇翼。
这会导致没有气流。
若扇翼掉落会导致受伤。

! 用螺丝起子将扇翼螺丝锁紧。(250-300 N•cm)
若扇翼掉落会导致受伤。

Check point after installation

- The Blade Screws (8 pieces) fixing the Blade Assembly are securely tightened.

Pemeriksaan selepas pemasangan

- Pemasangan Bilah Kipas dengan Skru Bilah Kipas (8 biji) diskrut ketat dengan selamat.

组装后的检验点

- 确定用锁紧扇翼组件的螺丝（8 枚）已被锁紧。

5

Fix the Decoration Cap

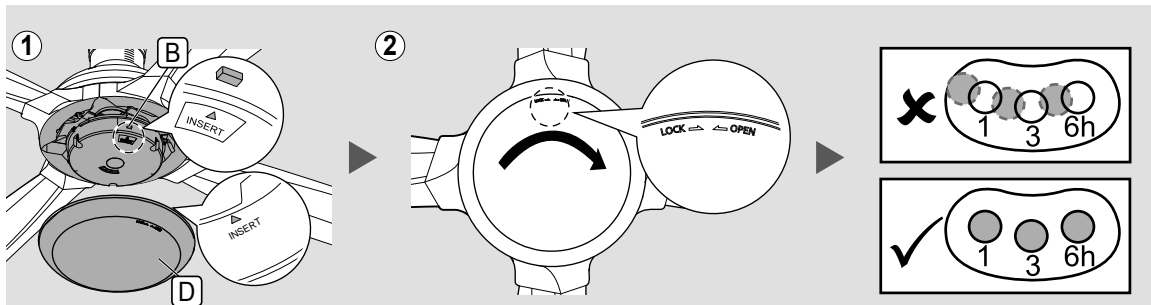
- ① Fix the Decoration Cap **D**. Make sure guide at Motor Unit **B** and Decoration Cap **D** are aligned.
- ② Turn clockwise until a “click” sound is heard.

Pasangkan Penutup Hiasan

- ① Pasangkan Penutup Hiasan **D**. Pastikan penanda pada Pemasangan Motor **B** dan Penutup Hiasan **D** sejajar.
- ② Pusing mengikut arah jam sehingga anda mendengar bunyi “klik”.

安装装饰帽

- ① 安装装饰帽 **D**。确保发动机组件 **B** 和装饰帽 **D** 的基准标记对齐。
- ② 顺时针方向旋转，直至听到“滴答”声。



Attention:

- If the Decoration Cap is not fix at the right position, the LED light will not align with the 1 3 6h indication.

Perhatian:

- Jika Penutup Hiasan tidak dipasang pada posisi yang betul, LED tidak akan selari dengan indikasi 1 3 6h.

留意:

- 若装饰帽未在正确位置固定，LED 灯将不会与 1 3 6h 指示对齐。

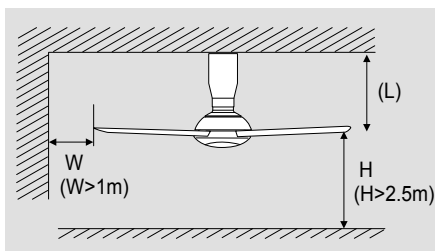
Final confirmation

Measure the distance (L), W, H using a measuring tape.

Adjust all the Blades to get an equal distance from the ceiling to the tip of the Blade (within 1 mm tolerance).

Pitching method

Hold the Blade Assembly by hand and adjust the distance (L) by pushing up or pressing down the Blades gently until the difference of distance (L) should be ± 1 mm.



CAUTION



After installation, make sure that the Ceiling Fan does not wobble extremely.

Can cause injury if the Ceiling Fan drops.

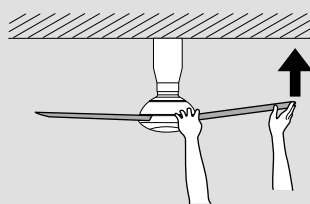
Pengesahan akhir

Ukur jarak (L), W, H menggunakan pita pengukur.

Selaraskan kedudukan semua Bilah Kipas untuk mendapat kedudukan yang sama dari siling kepada hujung Bilah (beza sekitar 1 mm).

Kaedah pelarasan

Pegang Pemasangan Bilah Kipas menggunakan tangan dan selaraskan jarak (L) Bilah Kipas dengan menolak ke atas atau menekan kebawah dengan perlahan-lahan sehingga ketinggian (L) mempunyai perbezaan ± 1 mm.



AWAS



Selepas pemasangan, pastikan Kipas Siling tidak bergoyang berlebihan.

Boleh menyebabkan kecederaan jika Kipas Siling terjatuh.

最后确认

使用卷尺测量 (L), W, H 的距离。请调整所有扇翼, 使天花板至扇翼末端的距离相等 (1 毫米以内公差)。

加固法

用手握住扇翼组件, 然后调整高度 (L) 通过推高或按下扇翼直至高度 (L) 的差异为 ± 1 毫米。



注意



安装完成后确保吊扇不会过分摇晃。

若吊扇掉落会导致受伤。

Install Remote Control Holder

Install the Remote Control Holder Set (G) to wall. Fix the Remote Control Holder (m) using provided Screw (n) (2 pieces) and Wall Plugs (o) (2 pieces) as shown in figure below.

- Distance between holes (p) is 20 mm.
- Depth for Wall Plug (q) is 30 mm.

Attention:

- The Wall Plugs are not needed for wooden wall.

Pasang Pemegang Alat Kawalan Jauh

Pasang Set Pemegang Alat Kawalan Jauh (G) pada dinding. Pasang Pemegang Alat Kawalan Jauh (m) menggunakan Skru (n) (2 biji) dan Palam Dinding (o) (2 biji) seperti rajah di bawah.

- Jarak antara lubang (p) adalah 20 mm.
- Kedalaman Palam Dinding (q) adalah 30 mm.

Perhatian:

- Palam Dinding tidak diperlukan bagi dinding kayu.

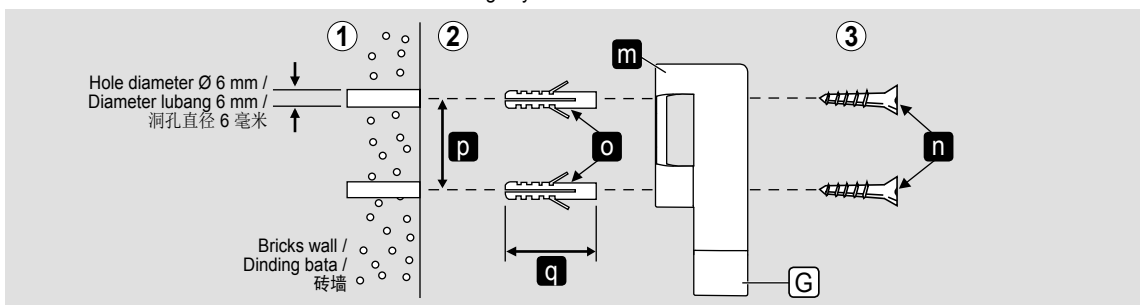
安装遥控器固定器

安装遥控器固定器组件 (G) 至墙壁上。安装遥控器固定器 (m) 使用随附的螺丝 (n) (2 枚) 及墙壁插座 (o) (2 件) 如下图所示。

- 洞孔之间的距离 (p) 为 20 毫米。
- 墙插座深度 (q) 为 30 毫米。



留意:

- 木墙不需使用墙壁插座。



1



■ Before use

- ① **Remove the cover.**
 - Pull the flap  to remove.
- ② **Insert the Batteries (2 pieces AAA / R03 / LR03).**
 - “+” “-” position should match.
- ③ **Close the cover.**
 - Insert the protruding part (2 positions) into the Remote Control (2 holes), and press the flap .

■ Attention:

- Please remove all Batteries before disposing the Remote Control. The life of Battery is about one year for a normal usage.
- Replace all Batteries at one time and be careful not to mix Battery type.



■ Sebelum guna

- ① **Tanggalkan penutup.**
 - Tarik penutup  untuk membuka.
- ② **Masukkan Bateri (2 unit AAA / R03 / LR03).**
 - Kedudukan “+” “-” mesti dipadankan.
- ③ **Pasangkan penutup.**
 - Masukkan unjuran (2 posisi) ke dalam Alat Kawalan Jauh (2 lubang) dan tekan penutup .

■ Perhatian:

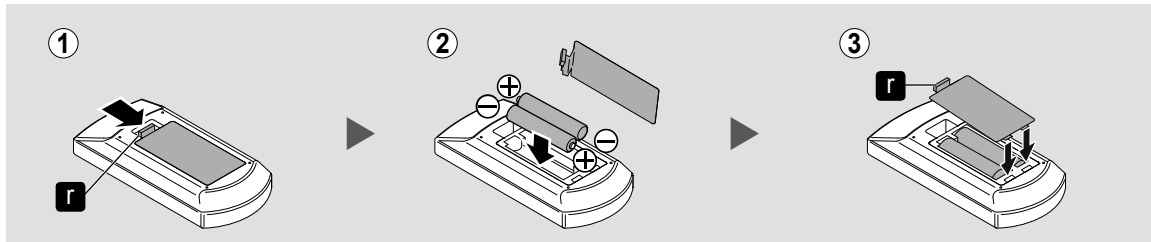
- Sila keluarkan semua Bateri sebelum membuang Alat Kawalan Jauh. Jangka hayat Bateri adalah lebih kurang setahun untuk penggunaan normal.
- Gantikan Bateri pada tempoh penggunaan masa yang sama dan hati-hati agar Bateri tidak bercampur.

■ 使用前

- ① 打开盖子。
 - 拉出盖口开关瓣  往上拉并打开。
- ② 插入电池（2 枚 AAA / R03 / LR03）。
 - “+”“-” 位置必须对称。
- ③ 盖好盖子。
 - 将突出的部分（2 个位置）插入遥控器（2 个洞孔），然后按下盖口开关瓣 .

■ 留意：

- 丢弃遥控器之前请拆除所有电池。在正常使用下，电池的使用寿命是大约一年。
- 一次性更换所有电池并注意不要混合使用不同品牌电池。



WARNING



Do not insert any metal items in the battery area with the battery.
Can cause fire, short circuit and electrical shock.



AMARAN



Jangan masukkan sebarang logam kedalam ruang bateri bersama-sama bateri.
Boleh menyebabkan kebakaran, litar pintas dan kejutan elektrik.

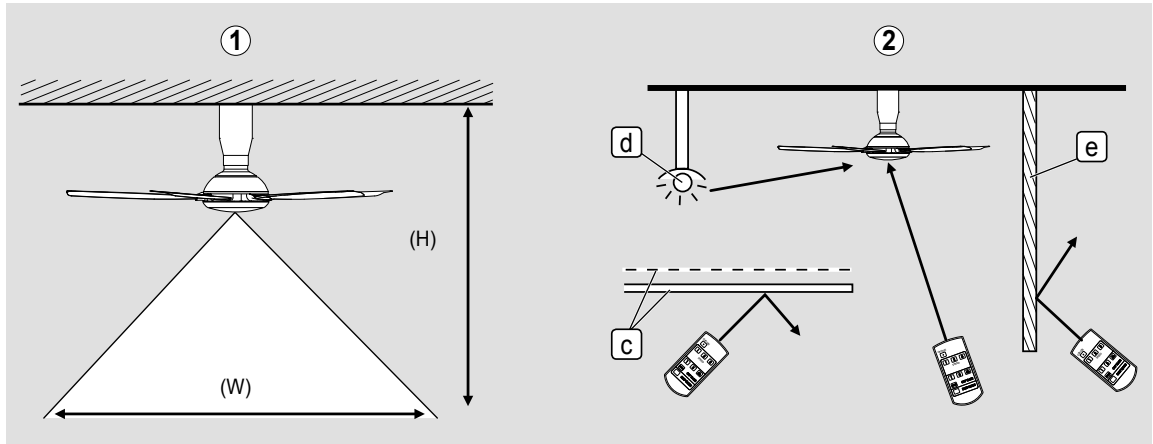


警告



切勿把金属物体与电池一起放入电池置放处。
这可以导致火灾、短路和触电。

■ Remote Control coverage ■ Lingkungan Alat Kawalan Jauh ■ 遥控器覆盖



① The figure above shows the best coverage area (W) around 8 m. The ideal ceiling height (H) is 3 to 4 m. The Remote Control must be pointed to the direction of the Ceiling Fan when in use.

② Avoid the following situations:

- Netting and Glass [c] can reduce the signal power or reflect the infrared signal from the Remote Control.
- Lighting effect generated by Fluorescent Lighting Systems [d] directly onto the product receiver area can affect the signal transmission.
- Obstacles such as Walls or Glass [e] between the product receiver and Remote Control can cause signal transmission failure.

■ Attention:

- The power consumption when the operation is turned off by Remote Control is about 1W.
- It is recommended to switch off wall switch or breaker if Ceiling Fan is not in use for long period. This is for zero power consumption purpose.

① Rajah di atas menunjukkan lingkungan kawalan (W) yang terbaik anggaran 8 m. Ketinggian siling (H) untuk pemasangan yang terbaik ialah 3 ke 4 m. Alat Kawalan Jauh mestilah ditunjukkan ke arah Kipas Siling ketika menggunakannya.

② Elakkan situasi yang berikut:

- Jaring dan Kaca [c] boleh mengurangkan kuasa isyarat atau memantulkan isyarat inframerah dari Alat Kawalan Jauh.
- Kesan pencahayaan terus yang dijana oleh Sistem Lampu Kalimantan [d] ke kawasan penerima produk boleh menjejaskan penghantaran isyarat.
- Halangan seperti Dinding atau Kaca [e] di antara penerima produk dengan Alat Kawalan Jauh boleh menyebabkan kegagalan penghantaran isyarat.

■ Perhatian:

- Penggunaan kuasa apabila operasi kipas dimatikan oleh Alat Kawalan Jauh ialah kira-kira 1W.
- Adalah digalakkan untuk mematikan suis dinding atau pemutus pendawaian jika Kipas Siling tidak digunakan dalam jangka masa yang lama. Ini adalah untuk mengelakkan sebarang pembaziran kuasa elektrik.

① 上图显示最佳覆盖范围 (W) 约 8 米。最佳天花板高度 (H) 是 3~4 米。使用时, 遥控器必须指向吊扇的方向。

② 避免以下的情形:

- 网和玻璃 [c] 会减低信号功率或反射自遥控器的红外线信号。
- 荧光明照系统 [d] 产生的照明效果直射在产品接收器区域上会影响信号传送。
- 在产品接收器和遥控器之间如墙壁或玻璃 [e] 的障碍物可能导致信号传送故障。

■ 留意:

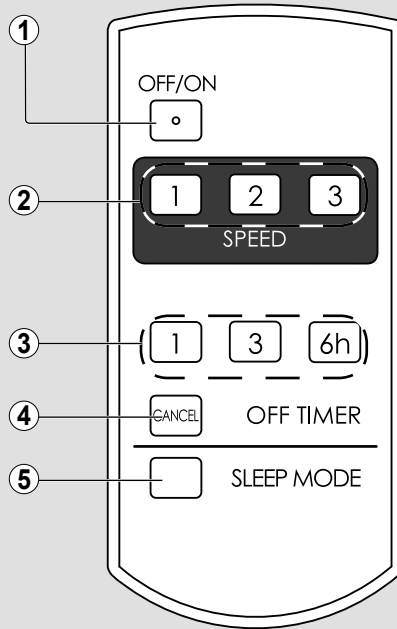
- 吊扇操作被遥控器关闭时的电源消耗是大约 1 瓦特。
- 若长时间不使用吊扇, 建议您关闭墙壁开关或断路器。以达到零电源消耗的目的。

3

How to use Remote Control

Cara penggunaan Alat Kawalan Jauh

如何使用遥控器



① OFF/ON Button

- Press OFF/ON button to switch ON or OFF the Ceiling Fan.
- “ON” - Short beeping sound.
- “OFF” - Long beeping sound.

② Speed Button

- 3 speed control (SPEED 1,2,3).

③ OFF TIMER

- If 6 hours timer is ON (3 lights indication), the timer will gradually count down from 6 hours (6h) to 3 hours (3) (2 lights indication), then 1 hour (1) (1 light indication) until OFF (no light indication).

④ Timer Cancel

- Push this button to cancel SLEEP MODE or OFF TIMER.

⑤ SLEEP MODE

- Step 1: Select SPEED 2 or 3.
- Step 2: Select (3) or (6h) timer.
- Step 3: Press SLEEP MODE button and timer light indication at Ceiling Fan will blink. For SLEEP MODE function, refer SLEEP MODE FUNCTION chart. To cancel, press once more.

① Butang OFF/ON

- Tekan butang OFF/ON untuk Kipas Siling berputar atau berhenti.
- “ON” - Bunyi “Beep” yang pendek.
- “OFF” - Bunyi “Beep” yang panjang.

② Butang Kelajuan

- 3 kawalan kelajuan (SPEED 1,2,3).

③ PEMASA TUTUP

- Sekiranya pemasa 6 jam diaktifkan (3 lampu indikasi), pemasa akan turun beransur-ansur dari 6 jam (6h) kepada 3 jam (3) (2 lampu indikasi), kemudian kepada 1 jam (1) (1 lampu indikasi) dan sehinggalah tertutup. (tiada lampu indikasi)

④ Batal Pemasa

- Tekan butang ini untuk membatalkan MOD TIDUR atau PEMASA TUTUP.

⑤ MOD TIDUR

- Langkah 1: Pilih SPEED 2 atau 3.
- Langkah 2: Pilih pemasa (3) atau (6h).
- Langkah 3: Tekan butang MOD TIDUR, dan lampu pemasa pada Kipas Siling akan menyala. Untuk MOD TIDUR, sila rujuk kepada carta FUNGSI MOD TIDUR. Tekan butang sekali lagi untuk membatalkan.

① OFF/ON 按钮

- 按 OFF/ON 按钮启动或停止吊扇。
- “ON” - 发出短促的“哔”声。
- “OFF” - 发出长长的“哔”声。

② 速度按钮

- 3 档速度控制 (SPEED 1,2,3)。

③ 关闭计时器

- 若计时器开启 6 小时设定 (即亮着 3 个指示灯), 指示灯将依序从 6 小时 (6h) 开始倒数至 3 小时 (3) (2 个指示灯), 接着是 1 小时 (1) (1 个指示灯), 最后关闭 (无指示灯)。

④ 取消计时器

- 按此按钮取消“睡眠模式”或取消“关闭计时器”。

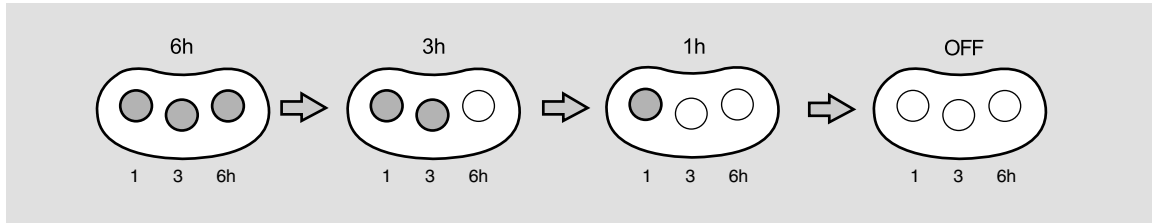
⑤ 睡眠模式

- 步骤 1: 选择 SPEED 2 或 3。
- 步骤 2: 选择 (3) 或 (6h) 的计时器。
- 步骤 3: 按下“睡眠模式”后, 吊扇上的计时器指示灯将闪烁。请参阅“睡眠模式功能表”。再按一次即可取消。

■ How to use OFF TIMER

■ Cara penggunaan PEMASA TUTUP

■ 如何设定计时器关闭



Press the desired button to set the timer as shown above.

- Indicating lamp at the Ceiling Fan will change accordingly as remaining time reduces.
- Press the CANCEL button to stop using timer function.

Tekan tombol yang dikehendaki untuk menetapkan pemasa seperti yang ditunjukkan di atas.

- Lampu petunjuk pada Kipas Siling akan bertukar mengikut baki masa yang tinggal.
- Tekan butang BATAL untuk menutup fungsi pemasa.

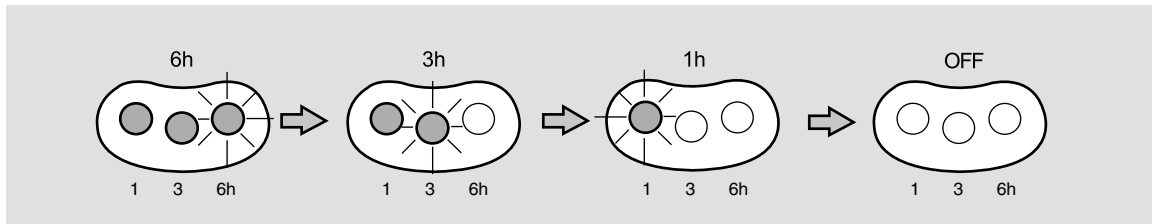
如上图所示，按该按钮以设定计时器。

- 吊扇上的指示灯将随着时间的递减而改变。
- 按“取消”按钮即可停止计时器的功能。

■ How to use SLEEP MODE

■ Cara penggunaan MOD TIDUR

■ 如何设定睡眠模式



Press the SLEEP MODE button.

- Indicating lamp at the Ceiling Fan will blink according to remaining time.
- Press again the SLEEP MODE button to cancel.

Refer SLEEP MODE FUNCTION chart below.

Tekan butang MOD TIDUR.

- Lampu petunjuk pada Kipas Siling akan berkelip mengikut baki masa yang tinggal.
- Tekan semula butang MOD TIDUR untuk pembatalan.

Rujuk carta FUNGSI MOD TIDUR di bawah.

按“睡眠模式”按钮。

- 吊扇上的指示灯根据剩余时间而闪烁变化。
- 若欲取消该模式，只需再按“睡眠模式”按钮一次即可。

参阅以下“睡眠模式功能”图表。

Timer / Pemasa / 计时器	6h	5h	4h	3h	2h	1h	0h
Speed 3 / Kelajuan 3 / 速度 3	3	→	2	→	1	→	OFF / TUTUP / 关闭
Speed 2 / Kelajuan 2 / 速度 2	2	→	1	→	→	→	
				2	→	1	

■ Attention:

- Ceiling Fan speed and timer will gradually go down until the Ceiling Fan is OFF.
- SLEEP MODE function is disabled at Speed 1 and 1 hour setting.

■ Perhatian:

- Kelajuan Kipas Siling dan pemasa akan berkurangan beransur-ansur sehingga Kipas Siling tertutup.
- MOD TIDUR tidak berfungsi pada tetapan Kelajuan 1 dan 1 jam.

■ 留意:

- 吊扇的速度以及计时器将逐渐递减直到吊扇完全停止。
- 速度 1 和 1 小时的设定无法使用“睡眠模式”功能。

Maintenance

Penyelenggaraan

维修

- ① **Check the Ceiling Fan condition annually. If a problem occurs, stop using the Ceiling Fan. Then refer to a service, sales or maintenance shop.**
 - **Check point:**
Loosened screws, safety wire condition, motor shaft damage, etc.
- ② **Ensure Safety Switch in good condition.**
 - Refer to Step 2 on page 7 for details. **If a problem occurs, stop using the Ceiling Fan. Then refer to service or authorized dealer.**
- ③ **Keep the Ceiling Fan clean. Wipe away dirt with a clean soft cloth, ordinary soap and water. Wipe it again to dry it. Do not use solvents (gasoline, petroleum, thinner, benzene, alcohol, cleaning powder, alkaline detergent) or any other chemicals.**
 - Do not bend the Blade while cleaning.
- ④ **Do not paint the Blades. If damaged, order a new set of Blades (4 pieces) from a service shop or a sales shop.**
- ⑤ **When referring to a service, sales or maintenance shop, show these instructions to them and maintain correctly.**
- ⑥ **If the product is broken or damaged, remove it from the ceiling and replace with new. This is to avoid the Ceiling Fan drops.**
- ⑦ **The Ceiling Fan suspension system should be examined at least once every two years.**

- ① **Periksa keadaan Kipas Siling sekali setahun. Jika masalah berlaku, berhenti menggunakan Kipas Siling. Kemudian rujuk kepada kedai servis, jualan atau penyelenggaraan.**
 - **Pemeriksaan:**
Skrulonggar, keadaan wayar keselamatan, kerosakan aci motor, dsb.
- ② **Pastikan Suis Keselamatan dalam keadaan baik.**
 - Rujuk Langkah 2 pada muka surat 7 untuk maklumat. **Jika masalah berlaku, berhenti menggunakan Kipas Siling. Kemudian rujuk ejen servis atau wakil penjual anda.**
- ③ **Kekalkan kebersihan Kipas Siling. Mengelap kotoran dengan menggunakan kain yang bersih dan lembut, sabun biasa dan air. Lapkan sekali lagi untuk mengeringkannya. Jangan gunakan pelarut (gasolin, petrol, pencair, benzin, alkohol, serbuk pencuci, detergen alkali) atau bahan kimia lain.**
 - Jangan bengkokkan Bilah Kipas ketika membersihkan.
- ④ **Jangan cat Bilah Kipas. Sekiranya terdapat kerosakan, pesan set Bilah Kipas baru (4 unit) daripada kedai servis atau jualan.**
- ⑤ **Apabila merujuk kepada kedai servis, jualan atau penyelenggaraan, tunjukkan arahan ini kepada mereka agar penyelenggaraan yang betul dapat dijalankan.**
- ⑥ **Jika produk pecah atau rosak, sila tanggalkannya dari siling dan gantikan dengan kipas baru. Ini adalah untuk mengelakkan Kipas Siling terjatuh.**
- ⑦ **Disarankan supaya sistem gantungan Kipas Siling diperiksa sekurang-kurangnya setiap dua tahun sekali.**

- ① 每年检查吊扇的状况。如果出现问题, 停止使用有关吊扇。然后质询服务、销售或维修商店。
□ 检查点:
螺丝松脱、保险线状况、发动机转动轴损坏等等。
- ② 确保安全开关处于良好状态。
• 的详细信息参阅第 7 页步骤 2。如果出现问题, 停止使用有关吊扇。然后质询服务或授权经销商。
- ③ 保持吊扇清洁。用干净的软布、普通肥皂和水抹去污渍。再抹一次将之抹干。切勿使用溶剂(汽油、石油、稀释剂、苯、酒精、去污粉和碱性洗涤剂)或任何其他化学物品。
• 清洗扇翼时请切勿折弯扇翼。
- ④ 切勿为扇翼涂漆。若扇翼损坏了, 请向服务商店或销售商店订购新的扇翼(4片)。
- ⑤ 当您质询服务、销售或维修商店时, 请向他们出示此指示以便他们正确地进行维修。
- ⑥ 若产品已折断或损坏, 请从天花板上拆除吊扇, 然后换上新的吊扇。这是为了防止吊扇掉落。
- ⑦ 建议每两年至少检查吊扇悬挂系统一次。

Specifications

Spesifikasi

规格

Model	Model	型号	K14X5
Voltage (VAC)	Voltan (VAC)	电压 (VAC)	240
Frequency (Hz)	Frekuensi (Hz)	频率 (Hz)	50
Wattage (W) Speed 1 / Speed 3	Kuasa (W) Kelajuan 1 / Kelajuan 3	瓦特数 (W) 速度 1 / 速度 3	20 / 68
Rotation (RPM) Speed 1 / Speed 3	Putaran (RPM) Kelajuan 1 / Kelajuan 3	旋转度 (RPM) 速度 1 / 速度 3	102 / 196
Air Velocity (m/min)	Halaju Angin (m/min)	风速 (m/min)	170
Air Delivery (m ³ /min)	Sebaran Angin (m ³ /min)	送风量 (m ³ /min)	215
Net Weight (kg)	Berat Bersih (kg)	净重 (kg)	7.0

Manufactured for:-

KDK FANS (M) SDN. BHD. (568849X)

15, Jalan Tandang (3rd Floor),
46050 Petaling Jaya, Selangor Darul Ehsan.
Made in Malaysia

K4X158001ZM
M0115-0