

Ceiling Fans

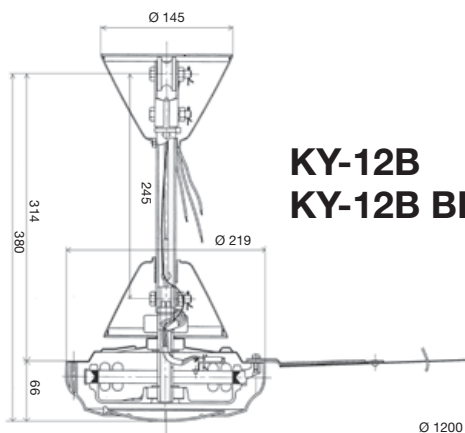
Kipas Siling



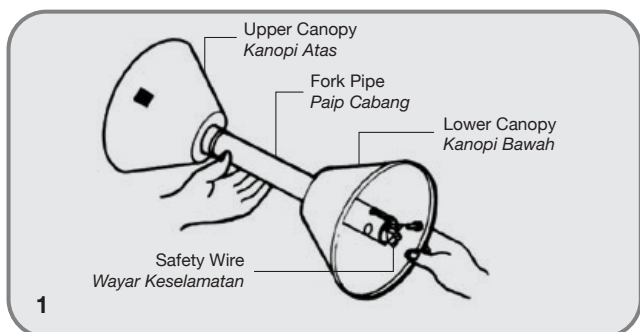
Model No:



Dimension (mm)

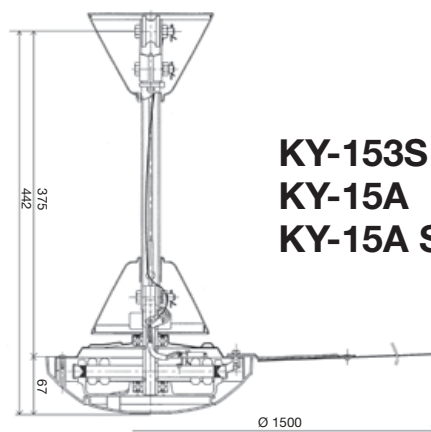


KY-12B
KY-12B BI

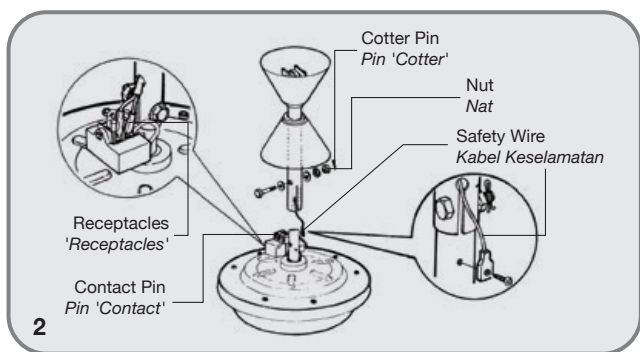


1. Loosen cotter pin and unscrew bolt and nut. Insert upper canopy (with logo). Then follow up with the lower canopy. The pipe can now be fixed to the motor unit.

1. Longgarkan 'cotter pin' dan tanggalkan 'bolt' dan 'nut'. Masukkan kanopi atas (yang berlogo), diikuti dengan kanopi bawah. Paip sekarang boleh dipasangkan pada unit motor.

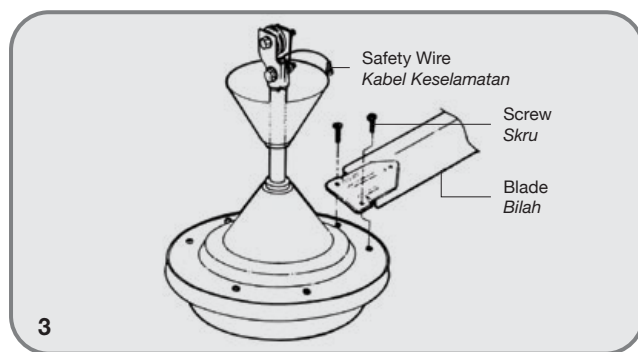


KY-153S
KY-15A
KY-15A SL



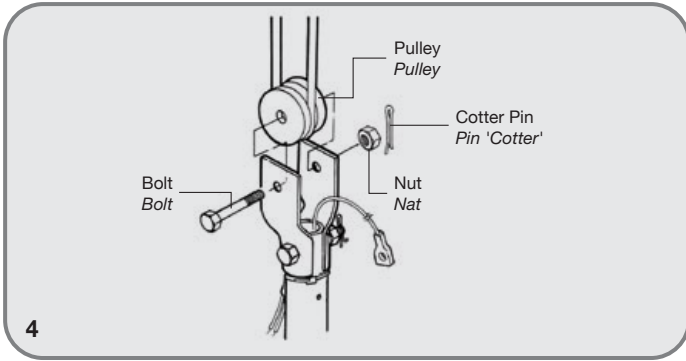
2. Fix the pipe to the shaft by using bolt and nut and tightened them firmly. Make sure the cotter pin is inserted. Screw safety wire to the shaft firmly before connecting both receptacles to the contact pins as shown in the enlarged diagram shown.

2. Pasangkan paip pada 'shaft' dengan menggunakan 'bolt' dan 'nut' dan ketatkan kedua-dua secukupnya. Pastikan 'cotter pin' dimasukkan. Skru wayar keselamatan pada 'shaft' secukupnya sebelum menyambungkan kedua-dua 'receptacles' pada 'contact pin' seperti yang ditunjukkan di gambarajah sebelah.



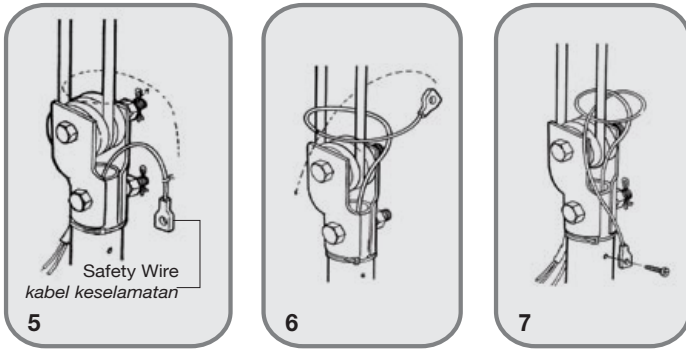
3. Remove the screws supplied at the motor (6 pcs). Then fix the blade to the motor by using these screws.

3. Keluarkan skru yang dibekalkan pada motor (6 biji). Kemudian pasang bilah kipas pada motor dengan menggunakan skru tersebut.



4. Remove bolt and pulley from fork pipe assembly and place the pulley into the ceiling hook. Then fix the ceiling fan by using bolt and tighten the nut firmly. Insert the cotter pin to ensure safety as shown in diagram 4 & 5.

4. Keluarkan 'bolt' dan 'pulley' daripada 'fork pipe' dan masukkan 'pulley' ke dalam cangkuk siling. Kemudian pasang kipas siling dengan menggunakan 'bolt' dan ketatkan 'nut' secukupnya. Pasangkan 'cotter pin' untuk keselamatan seperti di gambarajah 4 & 5.



5. Tie the safety wire as shown in diagram 6 - 8 and screw safety wire to the pipe firmly.

*** WARNING**

(For houses with 'J' hook)
Safety wire must be tied to 'J' hook as shown in diagram 9.

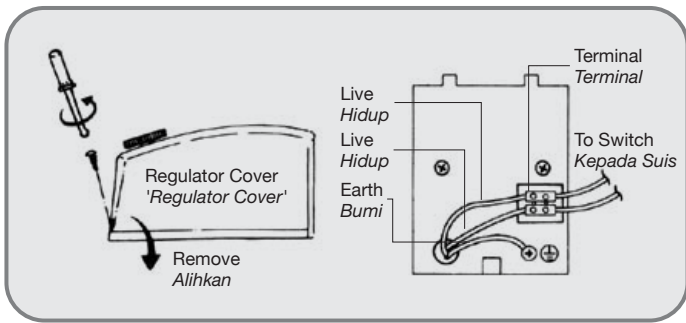
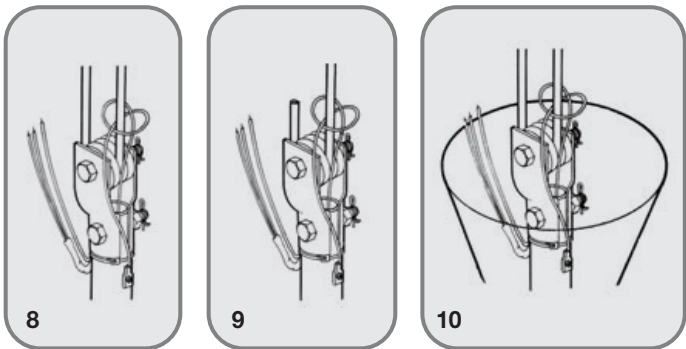
6. Diagram 10 shows the complete assembly of the ceiling fan with safety wire.

5. Ikat wayar keselamatan ke cangkuk siling dengan mengikut langkah-langkah seterusnya berpandukan kepada gambarajah 6 - 8 dan skru wayar keselamatan pada paip secukupnya.

*** AMARAN**

(Untuk rumah yang dilengkapi cangkuk 'J')
Wayar keselamatan mesti diikat pada batang cangkuk 'J' seperti yang ditunjukkan pada gambarajah 9.

6. Rajah 10 menunjukkan kipas siling yang telah dipasang dengan wayar keselamatan.



Regulator Assembly

To remove regulator cover, first remove the screw and lift the regulator from the metal base. The live and earth wires must be connected and tighten firmly as shown.

Pemasangan Regulator

Untuk membuka 'regulator cover', mula-mula buka skru dan angkat 'regulator cover' dari tapaknya. Wayar hidup dan bumi mesti disambungkan dan diketatkan secukupnya seperti gambarajah sebelah.

Wiring Diagram / Gambarajah Kabel

