

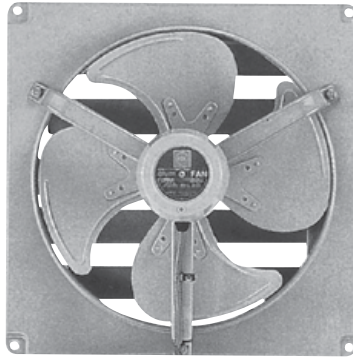
Industrial Ventilating Fans Kipas Pengalih Udara Industri



Model No: 30KQT 40KQT
50AEQ2

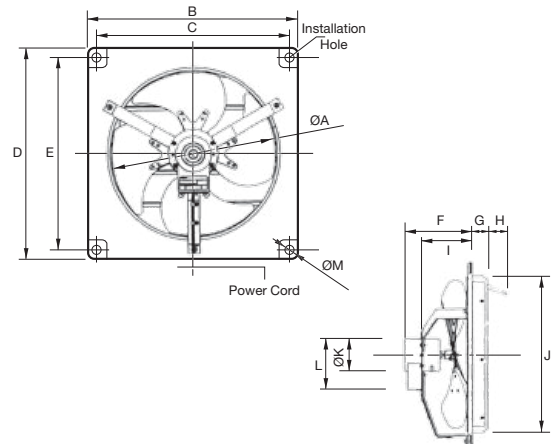


30KQT • 40KQT



50AEQ2

Dimensions (mm)



Model	A	B	C	D	E	F	G	H	I	J	K	L	M
30KQT	307	420	385	420	385	164	34	40	116	340	90	141	10
40KQT	410	510	480	510	480	181	40	52	133	434	90	141	10
50AEQ2	500	650	600	650	600	331	48	63	181	526	175	-	12

(30KQT • 40KQT)

Drain Cap
Tutup Saliran

Ground Wire
Wayar Bumi

Screw (M4)
Skru (M4)

2 pieces each (30KQT)
3 pieces each (40KQT)
2 batang setiap satu (30KQT)
3 batang setiap satu (40KQT)

1. Remove the two screws that secure the electrical box.
2. Tighten the motor leg and the plate with the attached screw (Ø5) at the same time.
3. Tighten the screw that secures the ground wire.
4. Tighten the two screws that secure the electrical box, while paying attention not to catch the lead wire. Secure the power cord with the cord clip.

1. Tanggalkan kedua-dua skru yang mengemaskan kotak elektrik.
2. Ketatkan kaki dan plat motor dengan skru yang disertakan (Ø5) pada masa yang sama.
3. Ketatkan skru yang mengemaskan wayar bumi.
3. Ketatkan kedua-dua skru yang mengemaskan kotak elektrik, pastikan tidak terkena wayar mendulu. Kemaskan 'power cord' dengan klip.

**INSTALLING ON WOODEN FRAME
MEMASANG PADA RANGKA KAYU**

Washer
Sesendal

Wood Screw (Ø6, 25L) 4 places
Skru Kayu (Ø6, 25L) 4 tempat

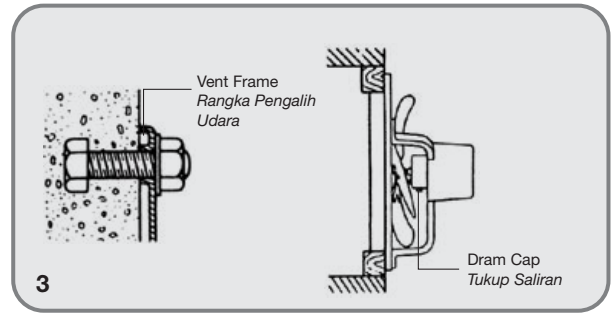
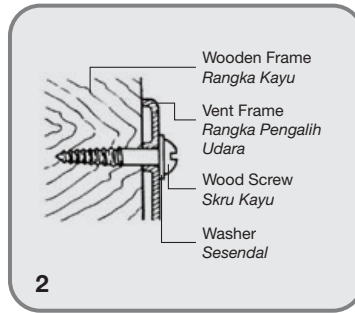
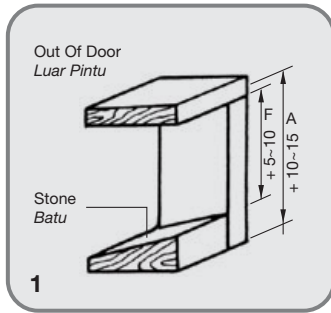
Drain Cap (remove this cap after installation)
Tutup Saliran (tanggalkan tutup ini selepas pemasangan)

**INSTALLING ON A CONCRETE SURFACE
MEMASANG PADA PERMUKAAN KONKRIT**

(install the unit by using stud bolts)
(pasang unit dengan menggunakan bolt stad)

M8

(50AEQ2)



1. Construct a wooden frame.
Following the dimension given in diagram 1 (A and F), make wooden frame to support the fan. The bottom of this frame should be cut to slope downward to prevent rain from coming in.
2. After setting the wooden frame in the proper place, attach the fan to the frame using wood screws and washers.
3. If the fan is fixed directly to the concrete without using a wooden frame, the bolts should first be set in the concrete, and then the frame should be bolted to the concrete using washers and nuts.

Notes

1. Be sure that it is solidly fastened. Otherwise there will be a vibration problem.
2. If the fan is fastened directly to the ceiling and set in with the fan facing upward, it should be fastened in the same way.
3. When the installation of the fan is completed, be sure to remove the drain cap from the bottom of the motor. Otherwise the accumulated water will not drain off.

1. Bina rangka kayu.
Berdasarkan garis pusat pada gambar rajah 1 (A dan F), binakan rangka kayu bagi menyokong kipas. Bahagian bawah rangka ini hendaklah dipotong agar menjadi cerun ke bawah bagi menghalang kemasukan air hujan.
2. Setelah rangka dipasang di tempat yang sesuai, pasang kipas pada rangka menggunakan skru kayu dan sesendal.
3. Jika kipas dipasang terus pada konkrit tanpa menggunakan rangka kayu, bolt mestilah dipasang terlebih dahulu pada konkrit, seterusnya rangka dipasangkan pada konkrit menggunakan sesendal dan nat.

Nota

1. Pastikan ianya dipasang dengan kukuh. Jika tidak, ia akan mendatangkan masalah getaran.
2. Jika kipas dipasang terus pada siling dan dipasang dengan kipas menghadap ke atas, ia haruslah dipasang dengan cara yang sama.
3. Apabila kipas siap dipasang, jangan lupa menanggalkan tukup saliran dari bahagian bawah motor. Jika tidak air yang terkumpul tidak dapat disalurkan keluar.

WIRING DIAGRAM / GAMBARAJAH KABEL

