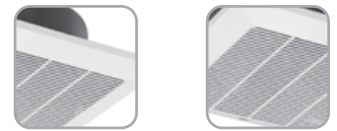


Ceiling Mount Ventilating Fans

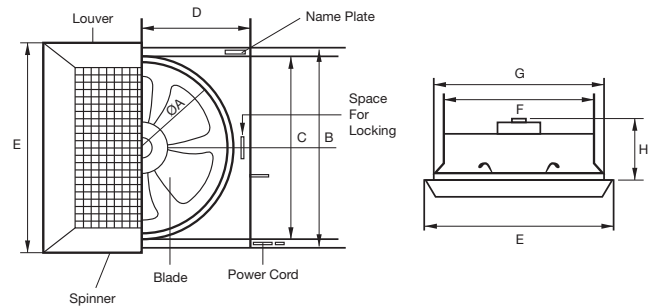
Kipas Pengalih Udara Jenis Siling



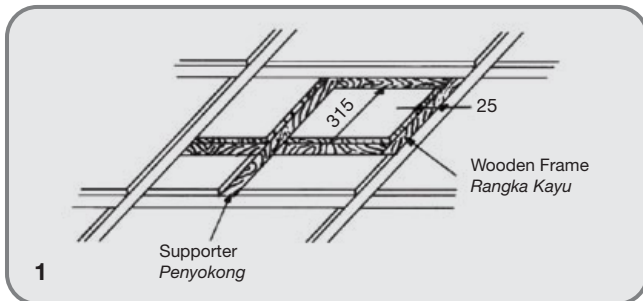
Model No: 25TGQ7



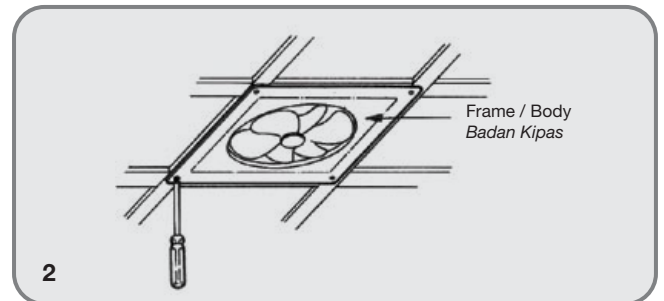
Dimensions (mm)



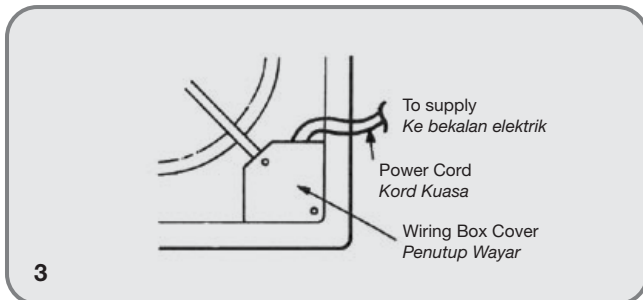
A	B	C	D	E	F	G	H
250	355	336	177.5	365	272	310	117.5



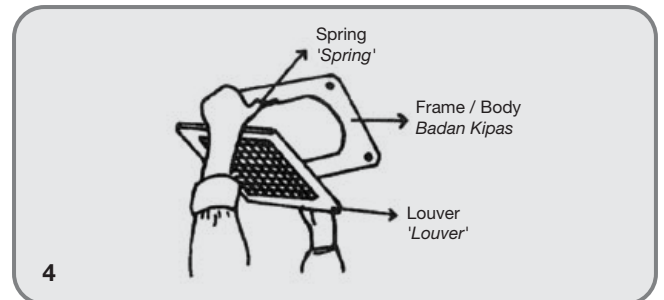
1. Fix a wooden frame to ceiling where you want to install the fan.
1. Pasangkan rangka kayu pada siling di mana kipas itu dipasang.



2. Install fan to the wooden frame.
2. Pasang kipas pada rangka kayu.



3. Connect the power cord to the power supply.
3. Sambungkan suis pada bekalan elektrik.



4. Attach the louver to the spring locking place.
4. Pasangkan louver di tempat kekunci spring.

WIRING DIAGRAM / GAMBARAJAH KABEL

