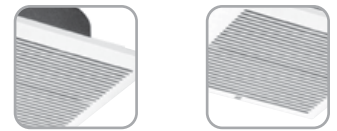


# Ceiling Mount Ventilating Fans

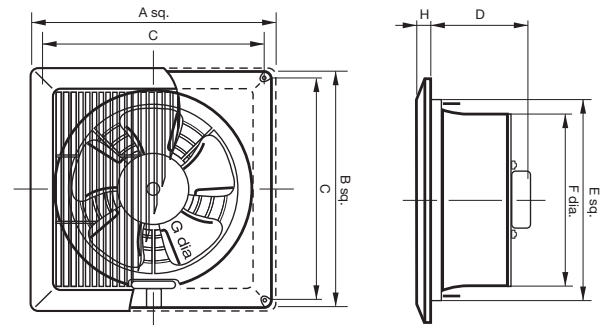
## Kipas Pengalih Udara Jenis Siling



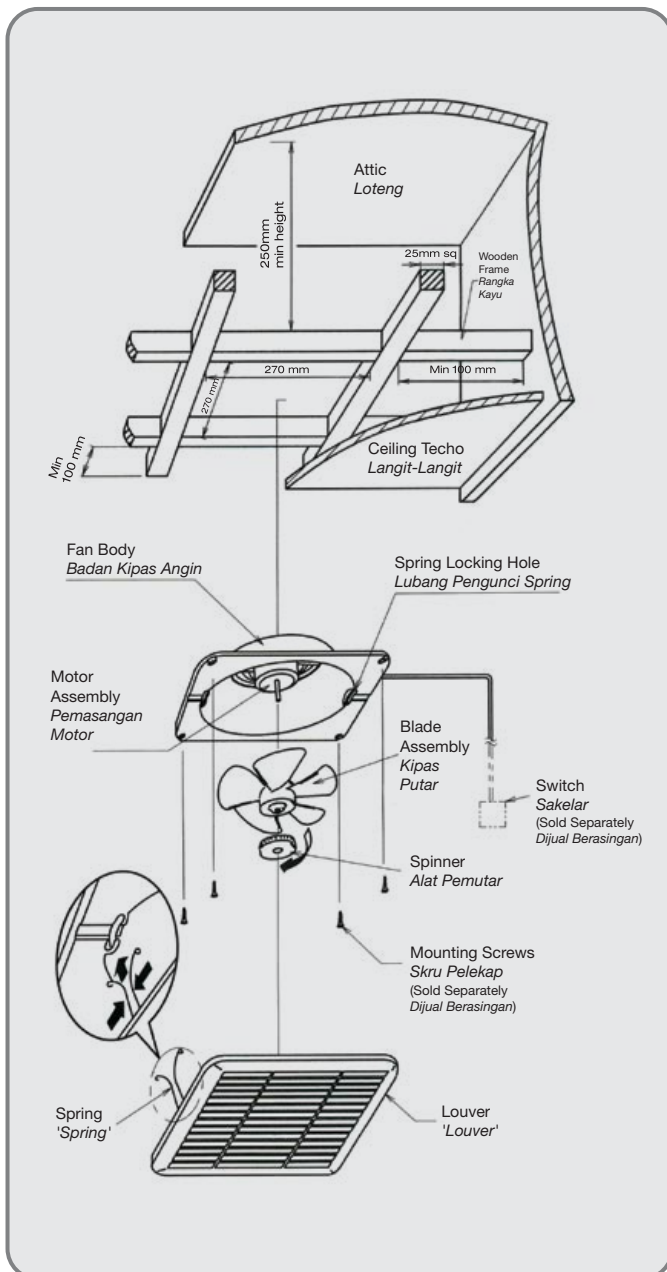
Model No: 20CQT1



Dimensions (mm)



A	B	C	D	E	F	G	H
315	305	286	128	260	223	200	18



1. Fix a wooden frame to the ceiling where the fan is installed.  
*Pasangkan rangka kayu pada siling di mana tempat kipas akan dipasangkan.*
2. The wooden frame should form a 270 mm square opening.  
*Luas Pembukaan rangka kayu harus berukuran 270 mm persegiempat.*
3. Fix the frame at minimum distance 250 mm from the ceiling and 100 mm from the wall on any side.  
*Pasangkan rangka kayu pada jarak minima 250 mm dari siling dan 100 mm dari dinding.*
4. Install the fan body on the wooden frame by mounting screws.  
*Pasangkan badan kipas angin di atas rangka kayu dengan skru pelekap.*
5. Connect the earth grounding wire to the earth terminal.  
*Sambungkan kabel dasar bawah pada sumbu bawah.*
6. Secure the blade assembly and spinner to the motor.  
*Pasangkan kipas putarnya dan juga alat pemutarnya pada motor.*
7. Connect the power cord to the power supply.  
*Sambungkan suis pada bekalan elektrik.*
8. Squeeze and insert the springs into the spring locking holes.  
*Tekan dan masukkan spring ke dalam lubang pengunci spring.*

### WIRING DIAGRAM / GAMBARAJAH KABEL

