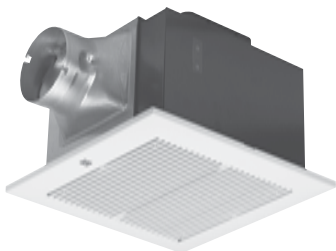


Ceiling Mount Sirocco Ventilating Fans

Kipas Pengalih Udara Siling Jenis Sirocco



Model No: 17CUF 24CDF 17CUSB
 24CUF 24CHF 24CUSB
 27CHH 32CDH 38CDG
 32CHH 38CHG



STEEL TYPE

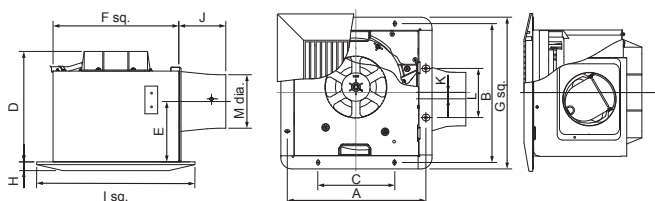


STAINLESS STEEL TYPE

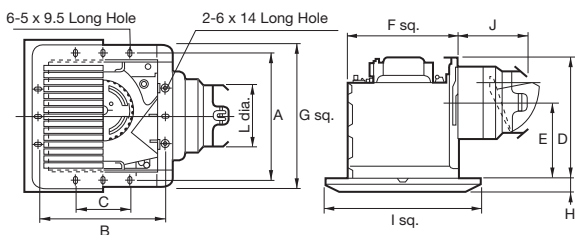


STEEL TYPE (WITH 2 SPEED MOTOR)

Dimensions (mm)

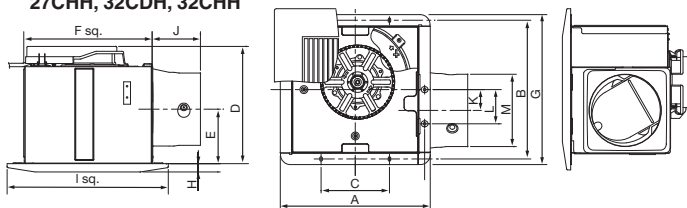


Model	A	B	C	D	E	F	G	H	I	J	K	L	M	Installation Space	Applicable Pipe
17CUF	194	194	84	184	108	170	214	20	240	85	10	84	98	177 x 177	Ø 100
24CUF	254	255	140	200	110	230	278	13	300	85	10	90	98	240 x 240	Ø 100
24CDF															
24CHF															



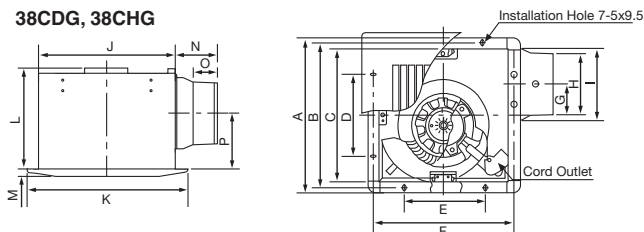
Model	A	B	C	D	E	F	G	H	I	J	K	L	M	Installation Space	Applicable Pipe	Blade Diameter
17CUSB	194	194	84	184	113	170	217	20	240					177 x 177	Ø 100	Ø 100
24CUSB	254	254	140	200		230	277	13	300	109	-	94	-	240 x 240	Ø 100	Ø 140

27CHH, 32CDH, 32CHH



Model	A	B	C	D	E	F	G	H	I	J	K	L	M	Installation Space	Applicable Pipe			
27CHH	307	284	140	240	112	260	284	19	330	100	43	70	148	43	70	148	270 x 270	Ø 150
32CDH	357	334	190	240	112	310	334	19	380	100	68	70	148	68	70	148	320 x 320	Ø 150
32CHH																		
38CDG	422	399	375	255	255	374	72.3	142	158	376	450	250	22	450	250	22	385 x 385	Ø 150
38CHG	422	399	375	255	255	374	72.3	142	158	376	450	250	22	450	250	22	385 x 385	Ø 150

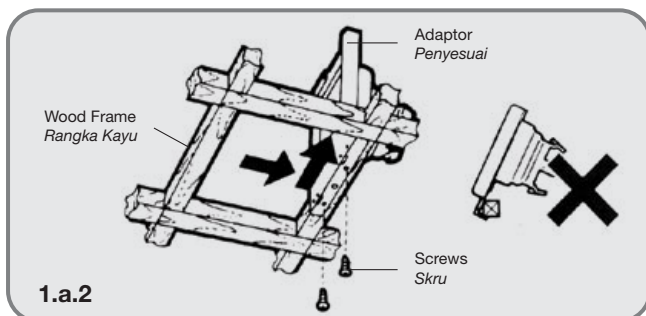
38CDG, 38CHG



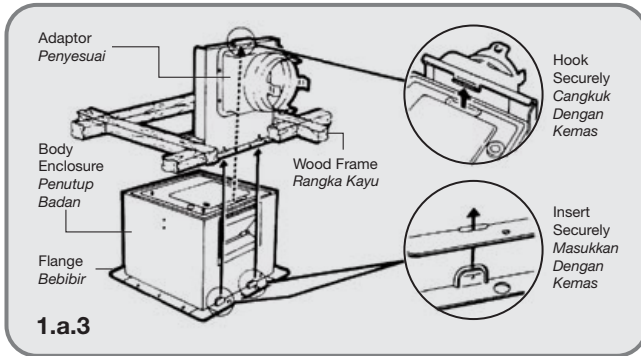
	17CUF	24CUF 24CDF 24CHF	27CHG	32CDG 32CHH	38CDG 38CHH
A	177 sq.	240 sq.	270 sq.	320 sq.	360 sq.



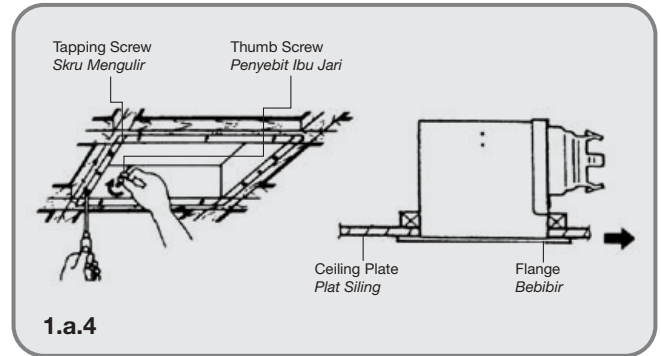
1.a.1



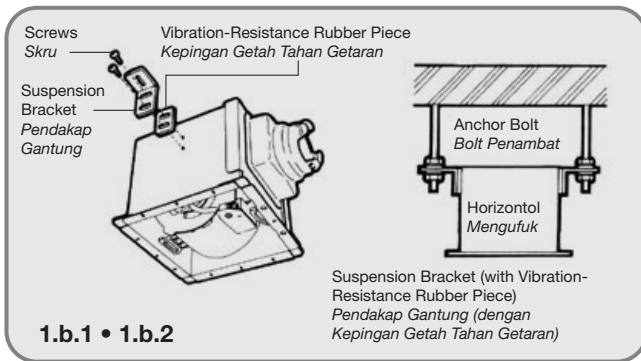
1.a.2



- 1.a. Body Enclosure Installation (with ceiling joist)**
- 1.a.1 Construct the wood frame and attach it to the ceiling joist.
 - 1.a.2 Attach the adaptor to the wood frame.
 - 1.a.3 Insert the body enclosure into the wood frame and connect it to the adaptor.
 - 1.a.4 After fixing temporarily with thumb screw, secure with tapping screws. (4 pcs)
- * For use in bathrooms
Install so that the ceiling plate comes to the upper surface of the flange with no gap in between.



- 1.a. Pemasangan Penutup Badan (dengan jeriau siling)**
- 1.a.1 Bina rangka kayu dan pasang pada jeriau siling.
 - 1.a.2 Pasangkan penyesuai pada rangka kayu.
 - 1.a.3 Masukkan penutup badan ke dalam rangka kayu dan sambungkannya kepada penyesuai.
 - 1.a.4 Selepas memasangnya secara sementara dengan penyebet ibu jari, ketatkan ia dengan skru mengulir. (4 batang)
- * Untuk kegunaan di bilik air
Ketika memasang, pastikan plat siling berada di permukaan atas bebibir tanpa sebarang sela di antaranya.

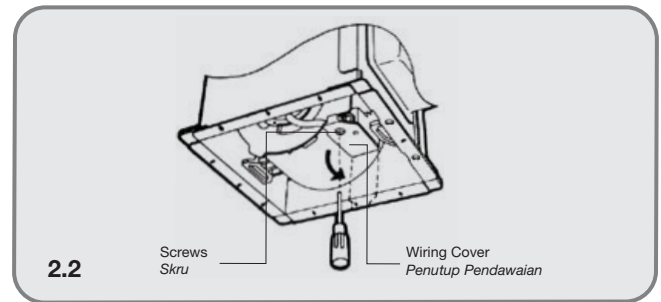
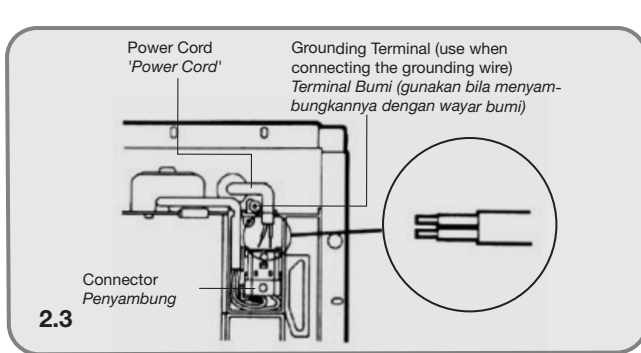
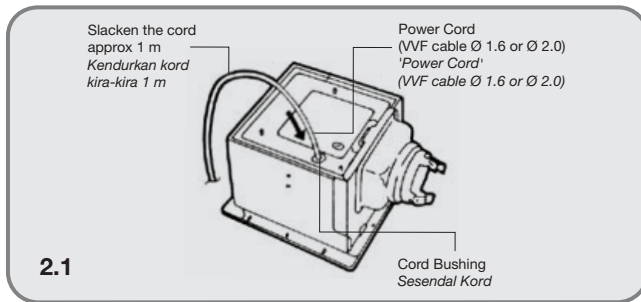


- 1.b. Body Enclosure Installation (with anchor bolts)**
- 1.b.1 Attach the suspension bracket (optional) with screws. (suspension bracket accessories)
 - 1.b.2 Mount the body enclosure on the anchor bolts. (M8 to M10)
 - 1.b.3 Suspension bracket position.

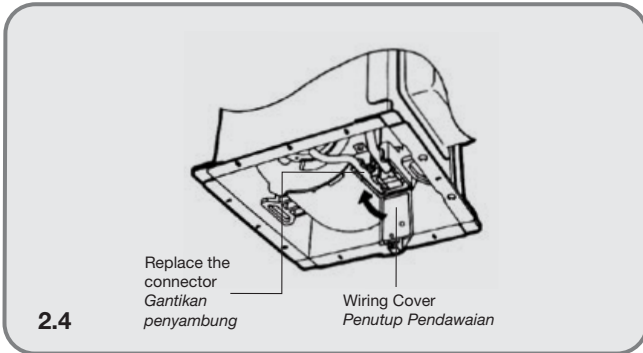
	A	B
17CUF	226	155
24CUF 24CDF 24CHF	286	169
27CHH	320 ⁻²¹ ₋₂₃	140 ^{±25}
32CDG 32CHH	370 ⁻²¹ ₋₂₃	200 ^{±25}
38CDG 38CHH	440 ⁻¹⁸ ₋₂₈	260 ^{±25}

(Adjustable Range) (Julat Boleh Laras)

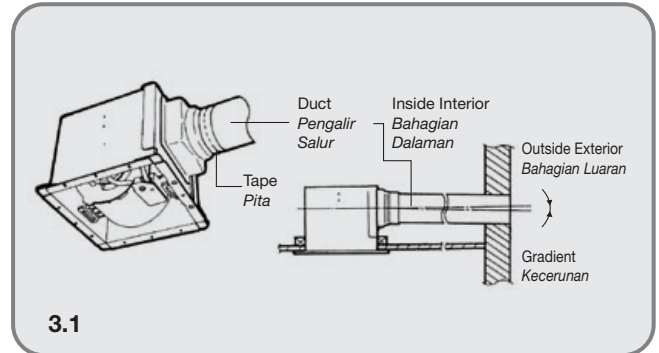
- 1.b. Pemasangan Penutup Badan (dengan bolt penambat)**
- 1.b.1 Pasangkan pendakap gantung (pilihan) dengan skru. (aksesori pendakap gantung)
 - 1.b.2 Lekapkan penutup badan pada bolt penambat. (M8 hingga M10)
 - 1.b.3 Kedudukan pendakap gantung.



- 2. Power Cord Connection**
- 2.1 Insert the power cord and the grounding wire into the body enclosure.
 - 2.2 Remove the screw and open the wiring cover.
 - 2.3 Insert the power cord into the connector.
 - 2.4 Close the wiring cover and secure with screws.

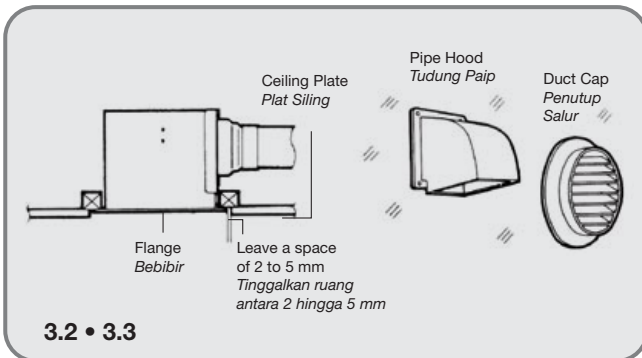


- 2. Sambungkan Pada 'Power Cord'**
- 2.1 Masukkan 'power cord' dan bumi ke dalam penutup badan.
 - 2.2 Tanggalkan skru dan buka penutup pendawaian.
 - 2.3 Masukkan 'power cord' ke dalam penyambung.
 - 2.4 Tutup penutup pendawaian dan ketatkan dengan skru.

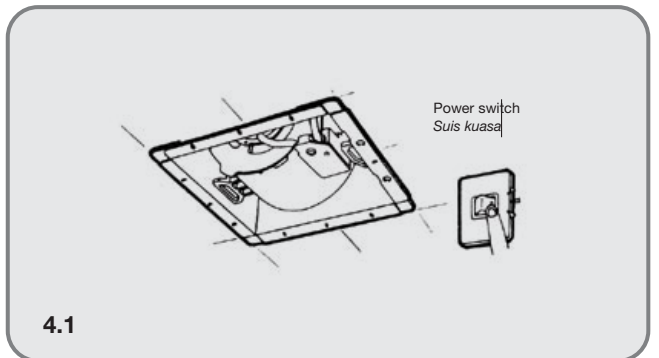


- 3. Duct Connection and Adhesion of Ceiling Plate**
- 3.1 Insert the duct into the adaptor and secure it with tape. (suspend the duct from the ceiling so that no force is applied to the body enclosure)
* For use in bathrooms
Install the duct with a gradient to the outside.

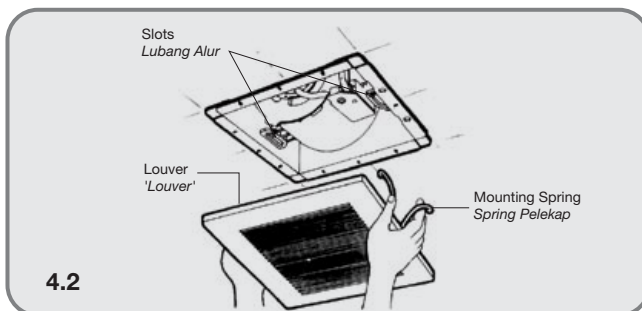
- 3.2 Adhere the ceiling plate to the flange, leaving a space of 2 to 5 mm in between.
- 3.3 Mount the pipe hood and duct cap (optional) on the outer wall.



- 3. Sambungkan Salur dan Lekatkan Pada Plat Siling**
- 3.1 Masukkan salur ke dalam penyesuai dan ikatkan dengan pita. (gantungkan salur dari siling supaya tidak terdapat tekanan pada penutup badan)
* Untuk kegunaan di bilik air
Pasang salur dengan kecerunan ke luar.
 - 3.2 Lepakkan plat siling kepada bebibir, tinggalkan ruang antara 2 hingga 5 mm di antaranya.
 - 3.3 Lepakkan tudung paip dan penutup salur (pilihan) pada dinding luaran.



- 4. Test run and louver attachment**
- 4.1 When the power is turned on, check for malfunctions on :
a) Fan rotation normal ?
b) No abnormal vibration or sound ?
 - 4.2 Insert the mounting springs into the slots and mount the louver to the body enclosure.



- 4. Ujian operasi dan pemasangan 'louver'**
- 4.1 Semasa kuasa dihidupkan, periksa jika terdapat kerosakkan pada :
a) Pusingan kipas betul ?
b) Tiada getaran bunyi luar biasa ?
 - 4.2 Masukkan spring pelekap pada lubang alur dan lekapkan 'louver' pada penutup badan.

WIRING DIAGRAM / GAMBARAJAH KABEL

